

FICHE TECHNIQUE CUVE À FIOUL



www.schuetz.net

CUVE MODULAIRE 1000 l No. de art. 732680



DONNÉES TECHNIQUES

Longueur	780 mm
Largueur	780 mm
Hauteur sans tuyauterie	1.950 mm
Hauteur avec tuyauterie	2.100 mm
Poids	env. 29 kg
Homologation	DoP 89283-09-17

Cuve fabriquée en PEHD de couleur blanche avec protection UV pour le stockage du fioul.
5 ans de garantie.

Accessoires et pièces détachées

- Bouchon évent 2" à vis, art. 1025929
- Bac de rétention 1.020 x 980 x 130 art. 1284444
- Kit A pour la première cuve d'une batterie, art. 4019429
- Kit B pour chaque cuve complémentaire d'une batterie, art. 4019431
- Kit CDL pour jumeler jusqu'à 25 cuves, art. 4019439

FICHE TECHNIQUE CUVE À FIOUL

SCHÜTZ
ENERGY SYSTEMS

www.schuetz.net

CUVE MODULAIRE 1000 I No. de art. 732680

TABLEAU VOLUMÉTRIQUE

CUVE MODULAIRE 1.000 I

DoP 89283/09-17

Niveau	Volume
mm	Litres
210	100
390	200
570	300
740	400
920	500
1.080	600
1.260	700
1.430	800
1.600	900
1.760	1.000
Trop plein	1.030

ACCESSOIRES

KIT A



Art. 4019429

KIT B



Art. 4019431

BOUCHON ÉVENT

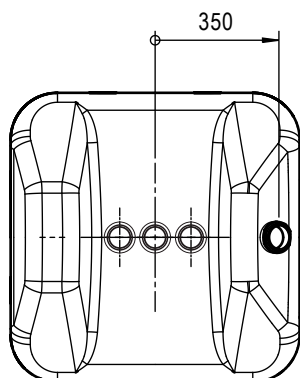
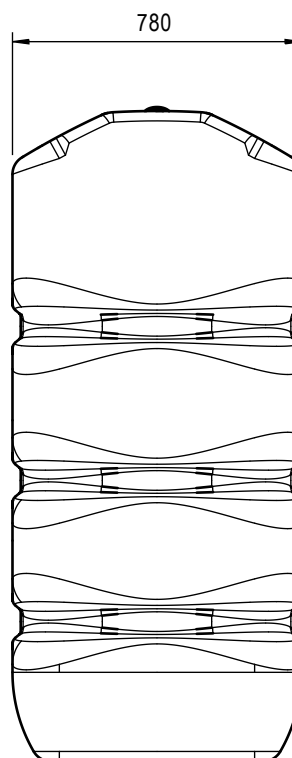
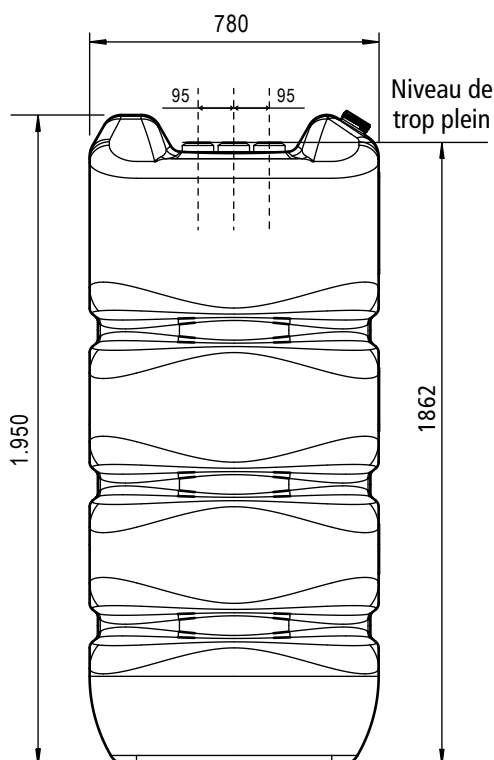


Art. 1025929

BAC DE RÉTENTION



Art. 1284444



Inclinaison ($\pm 30^\circ$):

