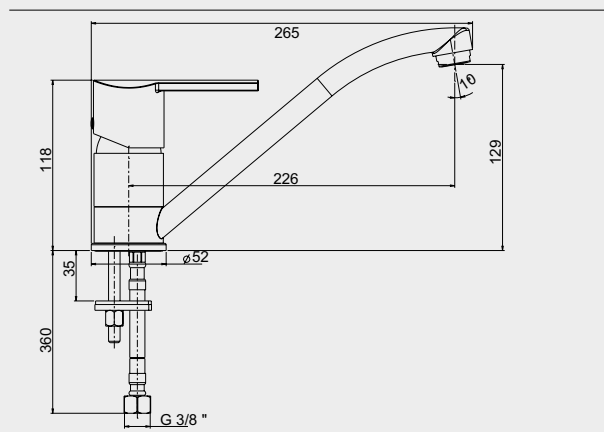


# MITIGEUR D'ÉVIER NAM'O - CHROMÉ - CARTOUCHE TECHNOLOGIE C3



**UN DESIGN CONTEMPORAIN ET EFFICACE.  
INSTALLATION RAPIDE ET FACILE GRÂCE À LA TECHNOLOGIE FIXOFAST.  
ECONOMIES D'EAU ET D'ÉNERGIE GRÂCE À LA TECHNOLOGIE C3.**

Mitigreur d'évier Nam'O - Chromé - Cartouche technologie C3 - Bec orientable avec aérateur anticalcaire - Flexibles EPDM livrés pré-montés 350 mm - NF classement EO C3 A2 U3 (BABA)

<b>DESCRIPTION</b>	Chromé - Manette métal - Cartouche céramique Ø40 mm C3 - Bec orientable avec aérateur anticalcaire - Limiteur de débit par point dur - Limiteur de température réglable - Un point de fixation avec étrier inclinable FIXOFAST - Flexibles d'alimentation EPDM livrés pré-montés 350 mm - NF classement EO C3 A2 U3 (BABA)
<b>APPLICATIONS</b>	Robinetterie de lavabo.
<b>CONDITIONS D'UTILISATION</b>	Pression maximum : 5 bar - Pression d'utilisation : 3 bar - Température maximum de l'eau : 80°C (176°F) - produit Conforme aux réglementations en vigueur
<b>COMPATIBILITÉ</b>	S'installe sur tous les types d'évier
<b>PRÉCAUTION D'EMPLOI</b>	Respecter les conditions de mise en œuvre sur l'emballage et la notice.
<b>SPECIFICATIONS D'INSTALLATION</b>	Permet l'équipement sanitaire des salles de bains et cuisine. Garantie 10 ans contre tout vice de fabrication y compris pour les cartouches - Cf conditions générales de vente
<b>PRESCRIPTION DE POSE</b>	Avant le montage nettoyer la tuyauterie pour éliminer toute impureté
<b>PRESCRIPTION D'ENTRETIEN</b>	Nettoyage à l'eau savonneuse avec un chiffon doux et bien sécher - Ne pas utiliser de produits nocifs, abrasifs ou chlorés