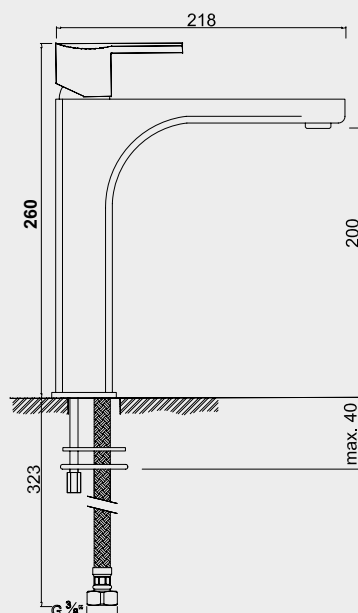


MITIGEUR DE LAVABO TAILLE L NAM'O - CARTOUCHE Ø35 MM TECHNOLOGIE C3



UN DESIGN CONTEMPORAIN ET EFFICACE.

INSTALLATION RAPIDE ET FACILE GRÂCE À LA TECHNOLOGIE FIXOFAST.

ECONOMIES D'EAU ET D'ÉNERGIE GRÂCE À LA TECHNOLOGIE C3.

Un design contemporain et efficace.
Installation rapide et facile grâce à la technologie FIXOFAST.
Economies d'eau et d'énergie grâce à la technologie C3.

DESCRIPTION	Chromé. - Manette métal. - Cartouche Ø35 mm à technologie C3. - Bec fixe avec aérateur anticalcaire. - Un point de fixation avec système facilitant Fixofast. - Flexibles EPDM pré-montés 500 mm. - Vidage Clic-clac laiton NF.
CARACTÉRISTIQUES	Chromé - Manette métal - Cartouche céramique Ø35 mm C3 - Bec fixe avec aérateur anticalcaire - Limiteur de débit par point dur - Limiteur de température réglable - Vidage Clic-clac Laiton NF - Flexibles d'alimentation EPDM livrés pré-montés 500 mm
APPLICATIONS	Robinetterie de lavabo.
CONDITIONS D'UTILISATION	Pression maximum : 5 bar - Pression d'utilisation : 3 bar - Température maximum de l'eau : 80°C (176°F) - produit Conforme aux réglementations en vigueur
COMPATIBILITÉ	S'installe sur tous les types de lavabo
PRÉCAUTION D'EMPLOI	Respecter les conditions de mise en œuvre sur l'emballage et la notice.
SPECIFICATIONS D'INSTALLATION	Permet l'équipement sanitaire des salles de bains et cuisine. Garantie 10 ans contre tout vice de fabrication y compris pour les cartouches - Cf conditions générales de vente
PRESCRIPTION DE POSE	Avant le montage nettoyer la tuyauterie pour éliminer toute impureté
PRESCRIPTION D'ENTRETIEN	Nettoyage à l'eau savonneuse avec un chiffon doux et bien sécher - Ne pas utiliser de produits noixifs, abrasifs ou chlorés