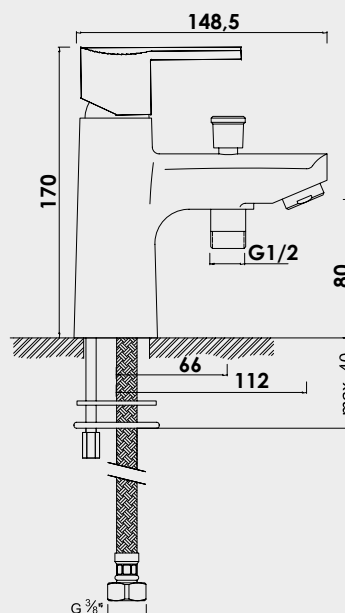


# MITIGEUR DE BAIN-DOUCHE MONOTROU NAM'O - CHROMÉ - CARTOUCHE Ø35 MM C2



**UN DESIGN CONTEMPORAIN.**

**INSTALLATION RAPIDE ET FACILE GRÂCE À LA TECHNOLOGIE FIXOFAST.**

**ECONOMIES D'EAU GRÂCE À LA TECHNOLOGIE C2.**

Un design contemporain.  
Installation rapide et facile grâce à la technologie FIXOFAST.  
Economies d'eau grâce à la technologie C2.

**DESCRIPTION** Chromé - Manette métal - Cartouche céramique Ø35 mm C2 - Bec fixe avec aérateur Classe A - Limiteur de débit par point dur - Limiteur de température réglable - Un point de fixation avec système facilitant Fixofast - Inverseur automatique - Sortie douchette en M15/21 (G1/2") - Flexibles d'alimentation EPDM livrés pré-montés 350 mm - NF classement E3/1 C2 A1 U3 (BBCA)

**APPLICATIONS** Robinetterie bain-douche

**CONDITIONS D'UTILISATION** Pression maximum : 5 bar - Pression d'utilisation : 3 bar - Température maximum de l'eau : 80°C (176°F) - produit Conforme aux réglementations en vigueur

**COMPATIBILITÉ** S'installe sur tous les types de baignoire monotrou

**PRÉCAUTION D'EMPLOI** Respecter les conditions de mise en œuvre sur l'emballage et la notice.

**SPECIFICATIONS D'INSTALLATION** Permet l'équipement sanitaire des salles de bains et cuisine.

Garantie 10 ans contre tout vice de fabrication y compris pour les cartouches - Cf conditions générales de vente

**PRESCRIPTION DE POSE** Avant le montage nettoyer la tuyauterie pour éliminer toute impureté

**PRESCRIPTION D'ENTRETIEN** Nettoyage à l'eau savonneuse avec un chiffon doux et bien sécher - Ne pas utiliser de produits nocifs, abrasifs ou chlorés