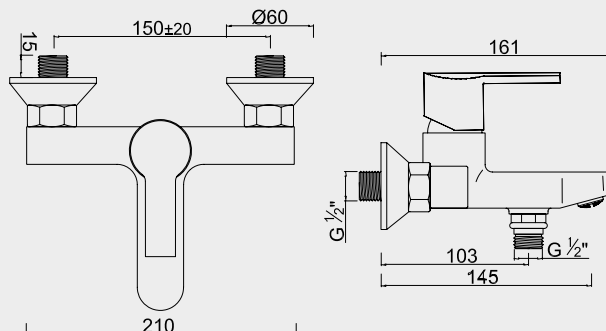


## MITIGEUR BAIN-DOUCHE MURAL NAM'O C2



### UN DESIGN CONTEMPORAIN. ECONOMIES D'EAU GRÂCE À LA TECHNOLOGIE C2.

Un design contemporain.  
Economies d'eau grâce à la technologie C2.

#### DESCRIPTION

Chromé - Manette métal - Cartouche céramique Ø35 mm C2 - Limiteur de débit par point dur - Limiteur de température réglable - Livré avec raccords muraux Laiton chromé excentrés de 10 mm en M15/21 (G1/2") -- M20/27 - Rosaces métal chromé Ø60 mm - Mitigeur avec écrous prisonniers F20/27 - Sortie douchette en M15/21 (G1/2") - Inverseur automatique - NF classement E3/1 C2 A1 U3 (BBCA)

#### APPLICATIONS

Robinetterie bain-douche

#### CONDITIONS D'UTILISATION

Pression maximum : 5 bar - Pression d'utilisation : 3 bar - Température maximum de l'eau : 80°C (176°F) - produit Conforme aux réglementations en vigueur

#### COMPATIBILITÉ

S'installe sur tous les raccordements muraux avec un entraxe de 150 mm ± 20 mm.

#### PRÉCAUTION D'EMPLOI

Respecter les conditions de mise en œuvre sur l'emballage et la notice.

#### SPECIFICATIONS D'INSTALLATION

Permet l'équipement sanitaire des salles de bains et cuisine.

Garantie 10 ans contre tout vice de fabrication y compris pour les cartouches - Cf conditions générales de vente

#### PRESCRIPTION DE POSE

Avant le montage nettoyer la tuyauterie pour éliminer toute impureté

#### PRESCRIPTION D'ENTRETIEN

Nettoyage à l'eau savonneuse avec un chiffon doux et bien sécher - Ne pas utiliser de produits nocifs, abrasifs ou chlorés