

ENSEMBLE BARRE DE DOUCHE NAM'O - DOUCHETTE + FLEXIBLE + BARRE + PORTE SAVON



Facilité de pose et d'entretien.

Une expérience unique grâce à la douchette bi jets.

DESCRIPTION

Ensemble de douche composé d'une douchette bi-jets anticalcaire de débit 20 litres/minute, d'un flexible lisse 15/21, de longueur 1,50 m, surface lisse AntiScratch et fonction AntiFold qui lui empêche d'avoir des plis gênants au fil des temps, d'une barre de douche Ø25 mm, de hauteur 70 cm avec coulisseau. - 2 points de fixation dont à hauteur variable en partie haute pour faciliter l'installation notamment dans le cadre d'une rénovation. - Porte-savon acrylique inclus.

CARACTÉRISTIQUES

Ensemble de finition chromée.
Douchette bi-jets anticalcaire Ø120 mm.
Débit 20 litres/minute.
Flexible plastique lisse 15/21, longueur 1,50 m :
-Résistance à la chaleur : 70 °C
-Résistance à la traction : 500 N
-Résistance à la pression : jusqu'à 5 bar
-Diamètre de raccordement : G 1/2"
Barre de douche Ø25 mm, hauteur 70 cm avec coulisseau avec 2 points de fixation dont à hauteur variable en partie haute.
Porte-savon acrylique.

APPLICATIONS

Ensemble barre de douche

CONDITIONS D'UTILISATION

Veiller à adapter la fixation de la barre de douche à la nature du mur

COMPATIBILITÉ

2 points de fixation dont à hauteur variable en partie haute pour faciliter l'installation notamment dans le cadre d'une rénovation

PRÉCAUTION D'EMPLOI

Veiller à adapter la fixation de la barre de douche à la nature du mur

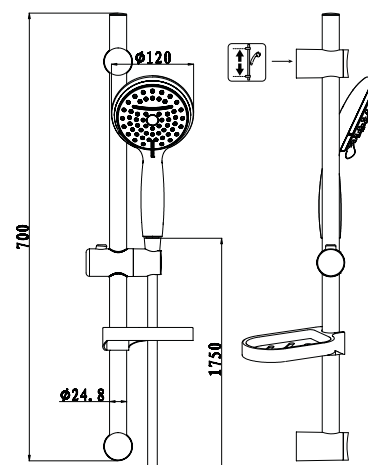
Réf.

13616

Gencod

3383955932150

Coloris : Gris / Argent



**SPECIFICATIONS
D'INSTALLATION**

Permet l'équipement sanitaire des salles de bains et cuisine.

N'est pas adapté pour une application autre que celle décrite ci-dessus.
Notre garantie porte sur les défauts de matière ou de fabrication et s'applique dans les conditions définies par le fabricant. La garantie ne couvre pas les consommables, l'usure normale, les pièces mobiles, les dommages dus aux chocs

PRESCRIPTION DE POSE

Douchette bi-jets anticalcaire de débit 20 litres/minute, d'un flexible lisse 15/21, de longueur 1,50 m, surface lisse AntiScratch et fonction AntiFold qui lui empêche d'avoir des plis gênants au fil des temps, d'une barre de douche Ø25 mm, de hauteur 70 cm avec coulisseau. - 2 points de fixation dont à hauteur variable
