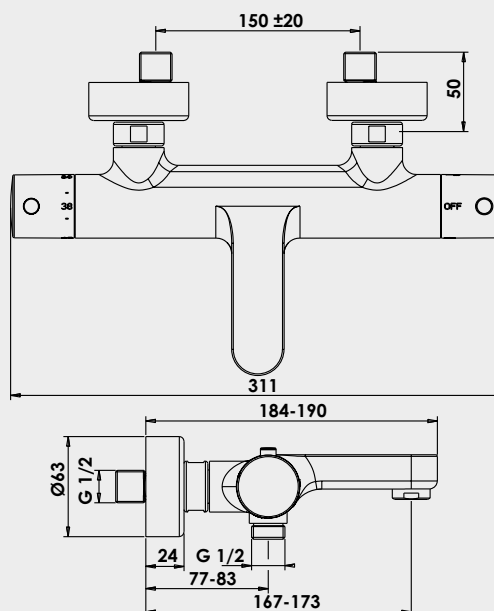


MITIGEUR THERMOSTATIQUE BAIN-DOUCHE NOIR FACT'ORY



**UN DESIGN CONTEMPORAIN ET EFFICACE.
INSTALLATION RAPIDE ET FACILE.
ECONOMIES D'EAU ET D'ÉNERGIE GRÂCE À LA TECHNOLOGIE C3.**

Mitigeur Thermostatique Bain-Douche Noir Fact'Ory - Limiteur de débit et économiseur d'eau - Butée de sécurité à 38°C - Raccords muraux excentrés avec rosaces - Filtres et clapets anti-retour incorporés au corps

DESCRIPTION	Technologie C3 pour réaliser des économies d'eau et d'énergie. - La pose est accélérée grâce aux contre-écrous verrouillables à étanchéité intégrée. - Limiteur de débit pour une consommation maîtrisée.
CARACTÉRISTIQUES	Noir satiné. Croisillons métal. Cartouche monobloc C3. Limiteur de débit réglable par tête 1/2 tour. Système économiseur d'eau. Butée de sécurité à 38°C. Livré avec raccords muraux Laiton chromé excentrés de 10 mm en M15/21 (G1/2") et M20/27 - Rosaces métal chromé Ø63 mm - Mitigeur avec écrous prisonniers F20/27 (G3/4") verrouillables à étanchéité intégrée - Sortie douchette en M15/21 (G1/2") avec filtre et clapet anti-retour incorporés au corps. Inverseur sur croisillon de débit.
APPLICATIONS	Robinetterie de bain douche mural
CONDITIONS D'UTILISATION	Pression maximum : 5 bar - Pression d'utilisation : 3 bar - Température maximum de l'eau : 80°C (176°F) - produit Conforme aux réglementations en vigueur
COMPATIBILITÉ	S'installe sur toutes les installations murale avec un entraxe de raccords de 150mm ± 20 mm
PRÉCAUTION D'EMPLOI	Respecter les conditions de mise en œuvre sur l'emballage et la notice.
SPECIFICATIONS D'INSTALLATION	Permet l'équipement sanitaire des salles de bains et cuisine. Garantie 10 ans contre tout vice de fabrication y compris pour les cartouches - Cf conditions générales de vente
PRESCRIPTION DE POSE	Avant le montage nettoyer la tuyauterie pour éliminer toute impureté
PRESCRIPTION D'ENTRETIEN	Nettoyage à l'eau savonneuse avec un chiffon doux et bien sécher - Ne pas utiliser de produits corrosifs, abrasifs ou chlorés