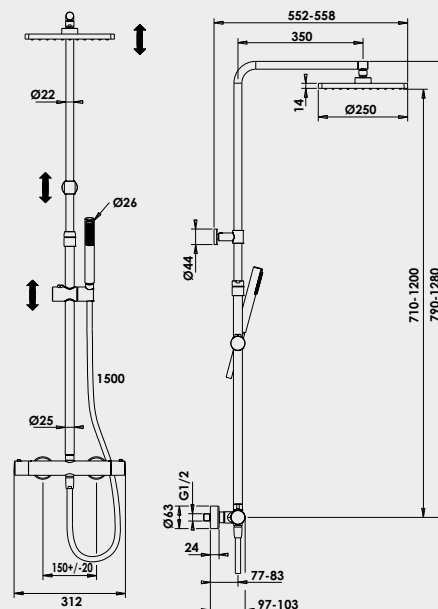


# COLONNE THERMOSTATIQUE FACT'ORY CORPS FROID - FINITION NOIR



**INSTALLATION EN FAÇADE POUR UNE POSE FACILE ET ULTRA-RAPIDE.**

**LIMITEUR DE DÉBIT ET DE TEMPÉRATURE POUR PLUS DE SÉCURITÉ ET UNE CONSOMMATION MAÎTRISÉE.**

**CORPS FROID POUR UNE SÉCURITÉ ANTI-BRULURES.**

Installation en façade pour une pose facile et ultra-rapide.  
Limiteur de débit et de température pour plus de sécurité et une consommation maîtrisée.  
Corps froid pour une sécurité anti-brûlures.

<b>DESCRIPTION</b>	Installation en façade pour une pose facile et ultra-rapide Mitigeur thermostatique corps froid pour une sécurité anti-brûlures. Limiteur de débit et de température pour plus de sécurité et une consommation maîtrisée.
<b>CARACTÉRISTIQUES</b>	Installation en façade. Finition noir mat. Mitigeur thermostatique corps froid avec croisillons métal, limitation de la température à +50°C, butée de sécurité à 38°C, débit régulé par tête céramique 1/2 tour, écrous prisonniers 20/27, raccords muraux excentrés avec rosaces. Colonne télescopique laiton Ø25/22 mm. Réglage en hauteur télescopique sur plage de 45 cm. Inverseur céramique sur croisillon. Douche de tête anticalcaire carrée 250 mm. Douchette micro anticalcaire. Support de douchette coulissant à bouton. Flexible lisse 1,50 m NF.
<b>APPLICATIONS</b>	Colonne de douche
<b>CONDITIONS D'UTILISATION</b>	Mitigeur thermostatique Pomme de douche : 250 x 250 mm Douchette monojet
<b>COMPATIBILITÉ</b>	Pose du mitigeur thermostatique sur un entraxe de 150 mm
<b>PRÉCAUTION D'EMPLOI</b>	Installation en façade. 2 points de fixation.

SPECIFICATIONS D'INSTALLATION

Permet l'équipement sanitaire des salles de bains et cuisine.

Garantie 2 ans

PRESCRIPTION DE POSE

Mitigeur thermostatique corps froid pour une sécurité anti-brûlures.  
Limiteur de débit et de température