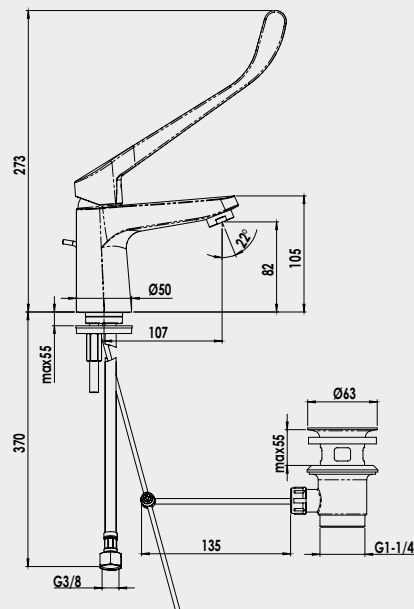


MITIGEUR DE LAVABO EV'O AVEC MANETTE MÉDICALE - AÉRATEUR ANTICALCAIRE



**COMMANDE PROLONGÉE.
INSTALLATION RAPIDE ET FACILE GRÂCE À LA TECHNOLOGIE FIXOFAST.
ECONOMIES D'EAU ET D'ÉNERGIE GRÂCE À LA TECHNOLOGIE C3**

DESCRIPTION	Chromé - Manette médicale métal avec une grande fluidité - Cartouche Ø35 mm à technologie C3 - Anti-tartre pour une réduction de l'usure - Limiteur de débit par point dur - Limiteur de température réglable - Bec fixe avec aérateur anticalcaire - Un point de fixation avec système facilitant Fixofast - Flexibles EPDM pré-montés 370 mm - Vidage laiton - Classement EO C3 A2 U3.
CARACTÉRISTIQUES	Manette médicale métal, 175 mm de haut et 165 mm de large.
APPLICATIONS	Robinetterie de lavabo
PRÉCAUTION D'EMPLOI	1 point de fixation avec étrier inclinable FIXOFAST. Livré avec flexibles EPDM pré-montés 370mm
SPECIFICATIONS D'INSTALLATION	Permet l'équipement sanitaire des salles de bains et cuisine.
GARANTIE ET EXCLUSION	Garantie 10 ans sur cartouches et défauts de fabrication. Cf conditions générales de vente.
PRESCRIPTION DE POSE	Chromé - Manette médicale métal - Cartouche Ø35 mm technologie C3 à économie d'énergies - Limiteur de débit par point dur- Limiteur de température réglable - Bec fixe avec aérateur anticalcaire - Un point de fixation avec étrier inclinable FIXOFAST - Flexibles EPDM pré-montés 370 mm - Vidage laiton - Classement EO C3 A2 U3.