

SIPHON LAVABO GENI'O EXTRA PLAT COMPATIBLE AVEC TOUS TYPES DE BONDES DE LAVABO



Extra plat, il permet 2 x plus de place de rangement. Universel, il est compatible avec tous les types de bondes de lavabo. Stop aux canalisations bouchées grâce à sa grille et son râteau intégré.

DESCRIPTION

Le siphon de lavabo, est indispensable dans notre quotidien pour assurer l'évacuation de notre vasque. Le siphon de lavabo GENI'O est 2 fois moins encombrant que les siphons traditionnels, avec une hauteur de 64 mm contre 140 mm, il permet de gagner un précieux espace de rangement dans vos placards et tiroirs. Son faible encombrement lui permet de devenir invisible sous un plan vasque seul et de laisser l'espace suffisant sous le lavabo pour permettre à un utilisateur en fauteuil roulant d'accéder au plus près de la vasque. Le siphon Génio ne fait pas qu'évacuer l'eau ! Sa conception permet d'agir facilement avant qu'il ne soit bouché et que vos canalisations soient obstruées. Un nettoyage ultra simple sans démonter le siphon : Le râteau intégré facilite un nettoyage régulier du bol sans démonter le siphon. La grille à bague retient les éléments par le dessus.

CARACTÉRISTIQUES

Encombrement minimum : gain de place à grâce à sa hauteur de 64 mm. Idéal dans une installation P.M.R.
Siphon orientable à 360°.
Raccordement de la bonde au siphon : G1"1/4.
Anti-odeur grâce à sa garde d'eau.
Système anti désiphonnage réalisé grâce à la membrane brevetée.
Système Easy Clean : nettoyage facilité par le dessus grâce à la grille amovible
Râteau intégré pour retrait des saletés sans dévisser le siphon
Débit maximal d'évacuation de 12 litres/minute suivant la NF EN 274.

APPLICATIONS

évacuation d'eau

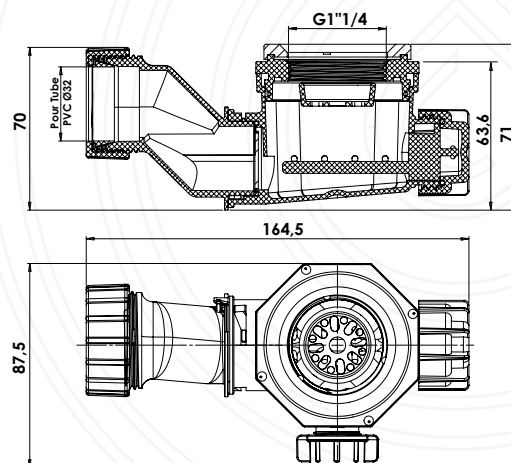
Réf.

502011512

Gencod

3540730008749

Blanc



**CONDITIONS
D'UTILISATION****FACILE A MONTER**

Sortie horizontale.
Siphon orientable à 360° pour un raccordement facile et rapide au tuyau d'évacuation.

Tous les joints étanchéité sont intégrés.

Pour le démontage le siphon se déclipse de la bonde, inutile de dévisser le raccord ainsi l'étanchéité reste assurée.

Remontez-le en quelques secondes en le clipsant à la bonde.

Grâce au joint intégré pas de soucis d'étanchéité.

Le joint d'étanchéité entre la vasque et le siphon doit être impérativement être en contact avec la vasque pour assurer l'étanchéité de l'installation

COMPATIBILITÉ

Compatible avec tous les types de bondes de lavabo Clic-clac / Tilette

Compatible avec les vasques avec trop plein / sans trop plein

**PRÉCAUTION
D'EMPLOI**

Ne pas utiliser de produits corrosifs

Installer sous la vasque avec les joints intégrés

**SPECIFICATIONS
D'INSTALLATION**

Permet l'équipement sanitaire des salles de bains et cuisine.

N'est pas adapté pour une application autre que celle décrite ci-dessus.
Notre garantie porte sur les défauts de matière ou de fabrication et s'applique dans les conditions définies par le fabricant. La garantie ne couvre pas les consommables, l'usure normale, les pièces mobiles, les dommages dus aux chocs

PRESCRIPTION DE POSE

Siphon de lavabo GEN'IO - ROLF est 2 fois moins encombrant que les siphons traditionnels, avec une hauteur de 64 mm contre 140 mm

**PRESCRIPTION
D'ENTRETIEN**

Nettoyage ultra simple sans démonter le siphon : Le râtelier intégré facilite un nettoyage régulier du bol sans démonter le siphon. La grille à bague retient les éléments par le dessus.