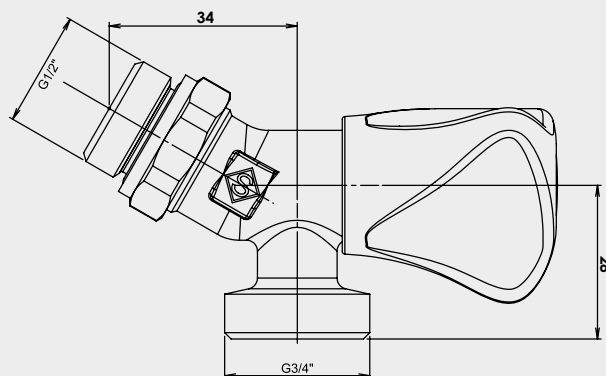


ROBINET ORIENTABLE AUTO-ÉTANCHE À CLAPET POUR MACHINE À LAVER - M1/2" - M3/4



- **CORPS EN LAITON CHROMÉ RÉSISTANT ET ESTHÉTIQUE**
- **ORIENTABLE GRÂCE AU CONTRE-ÉCROU DE SERRAGE INTÉGRÉ**
- **AUTO-ÉTANCHE PAR JOINT TORIQUE**

Robinet orientable incliné auto-étanche à clapet pour machine à laver - M1/2" - M3/4" - Croisillon - Laiton chromé - ACS - Installation toutes positions.

DESCRIPTION

Robinet orientable à sortie inclinée pour machine à laver. - Entrée Mâle 1/2" - Sortie Mâle 3/4". - Corps en laiton chromé normé CW617N pour une meilleure durabilité dans le temps. - Croisillon en ABS issu de la filière recyclage (composant recyclé et recyclable) à finition chromée soignée et valorisante. - Système breveté à orientation par contre-écrou de serrage à étanchéité par joint torique (sans téflon ni filasse) permettant de positionner facilement le robinet toujours dans l'axe quelque soit la configuration de l'installation. - Montage simple et rapide facilité par la présence de 2 méplats pour un serrage optimisé et sans effort. - Normé ACS.

CARACTÉRISTIQUES

Robinet orientable à sortie inclinée pour machine à laver. Système breveté d'orientation toutes positions. Entrée Mâle 1/2" Sortie Mâle 3/4". Corps en laiton chromé. Croisillon en ABS chromé. Etanchéité par contre-écrou et joint torique intégré. Normé ACS.

APPLICATIONS

Raccordement pour machine à laver/ lave-linge et lave-vaisselle.

CONDITIONS D'UTILISATION

Pression maxi. d'utilisation : 4 bars
T°C maxi. d'utilisation : de 5°C à 90°C

COMPATIBILITÉ

Compatible avec tous les tuyaux d'alimentation de lave-linge et de lave-vaisselle.

PRÉCAUTION D'EMPLOI

Convient uniquement pour l'utilisation décrite.

SPECIFICATIONS D'INSTALLATION

Permet de distribuer de l'eau dans une habitation.

N'est pas adapté pour une application autre que celle décrite ci-dessus. Notre garantie porte sur les défauts de matière ou de fabrication et s'applique dans les conditions définies par le fabricant. La garantie ne couvre pas les consommables, l'usure normale, les pièces mobiles, les dommages dus aux chocs, au gel, le défaut d'entretien régulier et approprié, à l'usage de produits d'étanchéité non ACS type filasse (notamment sur les raccords mécaniques), de produits d'entretien trop agressifs ou de traitements de l'eau inadaptés, à la présence de corps étrangers véhiculés par l'eau (limaille, sable, calcaire, etc...) la mise en oeuvre non conforme aux règles de l'art, avis et fiche technique et aux DTU.

PRESCRIPTION DE POSE

- 1 - Dévisser le contre-écrou au plus près du corps du robinet.
- 2 - Visser le robinet sur l'applique sans filasse ni Téflon. Le joint torique assure l'étanchéité.
- 3 - Orienter le robinet dans la position souhaitée et le maintenir en place à l'aide d'une clé.
- 4 - Verrouiller la position en serrant le contre-écrou à l'aide d'une deuxième clé.