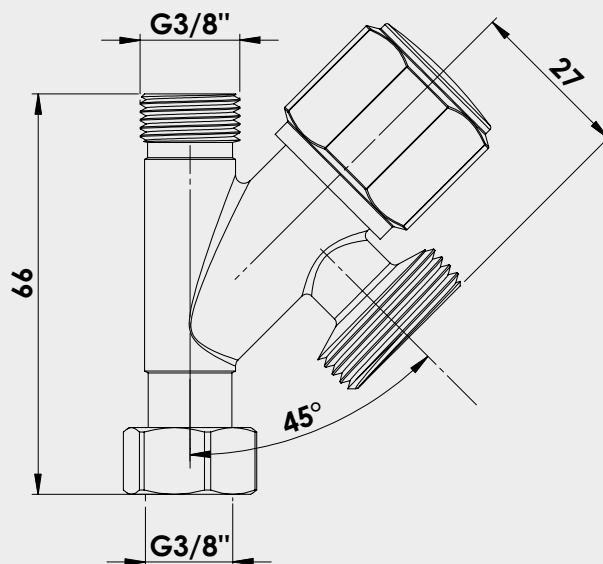


## ROBINET DE PIQUAGE POUR MACHINE À LAVER - MÂLE FEMELLE 3/8" - PIQUAGE M3/4



- PERMET DE RACCORDER FACILEMENT UNE MACHINE À LAVER SUR UNE INSTALLATION EXISTANTE, SANS TRAVAUX LOURDS.
- ENTRÉE BASSE ECROU TOURNANT 3/8" POUR UN RACCORDEMENT FACILITÉ À L'INSTALLATION.
- SORTIE DE PIQUAGE MÂLE 3/4" POUR RACCORDER UNE MACHINE À LAVER.
- INSENSIBLE AU CALCAIRE GRÂCE À LA TÊTE CÉRAMIQUE QUI GARANTIT UNE DURABILITÉ EXCEPTIONNELLE DANS LE TEMPS.
- MANOEUVRE DE COUPURE FACILITÉE PAR CROISILLON À FERMETURE 1/4 DE TOUR.
- NORMÉ ACS.
- GARANTIE 5 ANS.

Robinet de piquage anticalcaire à sortie inclinée pour machine à laver - Raccord Ecrou tournant 3/8" - M3/8" - Piquage M3/4" - Croisillon 1/4 tour - Garantie 5 ans - ACS

### DESCRIPTION

Le robinet de piquage à sortie inclinée permet de raccorder facilement une machine à laver sur une installation existante, sans travaux lourds. - Entrée basse Ecrou tournant 3/8" pour un raccordement facilité à l'installation. - Sortie haute Mâle 3/8". - Sortie de piquage Mâle 3/4" pour raccorder une machine à laver. - Insensible au calcaire grâce à la tête céramique qui garantit une durabilité exceptionnelle dans le temps. - Manoeuvre de coupure facilitée par croisillon à fermeture 1/4 de tour. - Normé ACS. - Garantie 5 ans.

### CARACTÉRISTIQUES

Robinet de piquage avec sortie inclinée pour machine à laver. Entrée Ecrou tournant 3/8" Sortie Mâle 3/8". Piquage Mâle 3/4". Corps en laiton chromé. Tête céramique anti-calcaire. Croisillon à fermeture 1/4 de tour en ABS chromé. Pression d'utilisation max : 10 bar. Température d'utilisation max : 90°C. Normé ACS. Garantie 5 ans

### APPLICATIONS

Raccordement pour machine à laver, lave-linge et lave-vaisselle.

### CONDITIONS D'UTILISATION

Pression maxi. d'utilisation : 10 bars  
T°C maxi. d'utilisation : de 5°C à 90°C

### COMPATIBILITÉ

Compatible avec tous les tuyaux d'alimentation de lave-linge et de lave-vaisselle.

## PRÉCAUTION D'EMPLOI

Convient uniquement pour l'utilisation décrite.

## SPECIFICATIONS D'INSTALLATION

Permet de distribuer de l'eau dans une habitation.

N'est pas adapté pour une application autre que celle décrite ci-dessus. Notre garantie porte sur les défauts de matière ou de fabrication et s'applique dans les conditions définies par le fabricant. La garantie ne couvre pas les consommables, l'usure normale, les pièces mobiles (1 an), les dommages dus aux chocs, au gel, le défaut d'entretien régulier et approprié, à l'usage de produits d'étanchéité non ACS type filasse (notamment sur les raccords mécaniques), de produits d'entretien trop agressifs ou de traitements de l'eau inadaptés, à la présence de corps étrangers véhiculés par l'eau (limaille, sable, calcaire, etc...) la mise en oeuvre non conforme aux règles de l'art, avis et fiche technique et aux DTU.

## PRESCRIPTION DE POSE

Avant l'installation, il est impératif de nettoyer les tuyauteries de l'installation. Contrôler la pression de l'eau : maxi 4 bar, au-delà, prévoir la pose d'un réducteur de pression en tête de l'alimentation générale. L'installation et l'utilisation de ce robinet doivent être conformes aux règles de l'art, DTU, et réglementations en vigueur. Nous préconisons des accessoires nécessaires à l'installation de marque Ayor Water & Heating Solutions.