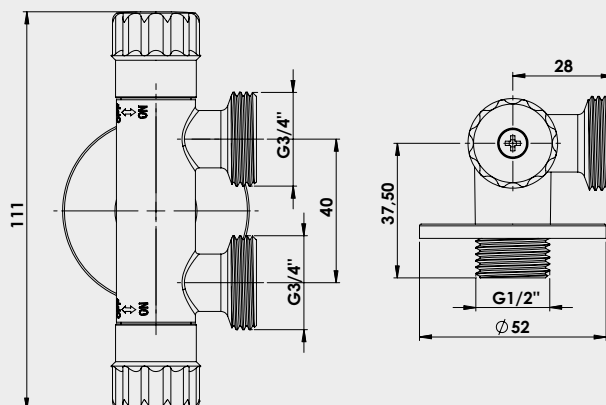


ROBINET DE PIQUAGE À DOUBLE SORTIE POUR MACHINE À LAVER - M1/2" - SORTIE M3/4



- PERMET DE RACCORDER FACILEMENT DEUX MACHINES À LAVER (LAVE-VAISSELLE OU LAVE-LINGE) SUR UNE INSTALLATION EXISTANTE, SANS TRAVAUX LOURDS.
- DOUBLE SORTIES BASSES, ÉQUERRE, MÂLE 3/4" POUR RACCORDER DEUX MACHINES À LAVER.
- INSENSIBLE AU CALCAIRE GRÂCE À LA TÊTE CÉRAMIQUE QUI GARANTIT UNE DURABILITÉ EXCEPTIONNELLE DANS LE TEMPS.
- MANOEUVRE DE COUPURE FACILITÉE PAR DOUBLE CROISILLONS À FERMETURE 1/4 DE TOUR SUR CHACUNE DES SORTIES POUR ISOLER SÉPAREMENT L'ALIMENTATION DES MACHINES RACCORDEES.
- CORPS EN LAITON ET MANETTES CROISILLON EN ABS (COMPOSANT RECYCLÉ ET RECYCLABLE) POUR UNE MEILLEURE DURABILITÉ DANS LE TEMPS.
- FINITION CHROMÉE POUR UN ESTHÉTIQUE SOIGNÉ ET VALORISANT.
- NORMÉ ACS.
- GARANTIE 5 ANS.

Robinet de piquage anticalcaire à double sorties équerre pour machine à laver - Entrée M1/2" - Sortie double M3/4" - Double croisillons 1/4 tour - Garantie 5 ans - ACS

DESCRIPTION

Le robinet de piquage à double sortie équerre permet de raccorder facilement deux machines à laver (lave-vaisselle ou lave-linge) sur une installation existante, sans travaux lourds. - Entrée Mâle 1/2" pour un raccordement facilité à l'installation. - Double sorties basses, équerre, Mâle 3/4" pour raccorder deux machines à laver. - Insensible au calcaire grâce à la tête céramique qui garantit une durabilité exceptionnelle dans le temps. - Manoeuvre de coupure facilitée par double croisillons à fermeture 1/4 de tour sur chacune des sorties pour isoler séparément l'alimentation des machines raccordées. - Corps en laiton et manettes croisillon en ABS (composant recyclé et recyclable) pour une meilleure durabilité dans le temps. - Finition chromée pour un esthétique soigné et valorisant. - Normé ACS. - Garantie 5 ans.

CARACTÉRISTIQUES

Robinet de piquage à double sortie équerre pour machine à laver. Entrée Mâle 1/2" Double sortie Mâle 3/4". Double croisillons à fermeture 1/4 de tour en ABS chromé. Corps en laiton chromé. Tête céramique anti-calcaire. Pression d'utilisation max : 10 bar. Température d'utilisation max : 90°C. Normé ACS. Garantie 5 ans

APPLICATIONS

Raccordement pour machine à laver, lave-linge et lave-vaisselle.

CONDITIONS D'UTILISATION

Pression maxi. d'utilisation : 10 bars
T°C maxi. d'utilisation : de 5°C à 90°C

COMPATIBILITÉ

Compatible avec tous les tuyaux d'alimentation de lave-linge et de lave-vaisselle.

PRÉCAUTION D'EMPLOI

Convient uniquement pour l'utilisation décrite.

SPECIFICATIONS D'INSTALLATION

Permet de distribuer de l'eau dans une habitation.

N'est pas adapté pour une application autre que celle décrite ci-dessus. Notre garantie porte sur les défauts de matière ou de fabrication et s'applique dans les conditions définies par le fabricant. La garantie ne couvre pas les consommables, l'usure normale, les pièces mobiles (1 an), les dommages dus aux chocs, au gel, le défaut d'entretien régulier et approprié, à l'usage de produits d'étanchéité non ACS type filasse (notamment sur les raccords mécaniques), de produits d'entretien trop agressifs ou de traitements de l'eau inadaptés, à la présence de corps étrangers véhiculés par l'eau (limaille, sable, calcaire, etc...) la mise en oeuvre non conforme aux règles de l'art, avis et fiche technique et aux DTU.

PRESCRIPTION DE POSE

Avant l'installation, il est impératif de nettoyer les tuyauteries de l'installation. Contrôler la pression de l'eau : maxi 4 bar, au-delà, prévoir la pose d'un réducteur de pression en tête de l'alimentation générale. L'installation et l'utilisation de ce robinet doivent être conformes aux règles de l'art, DTU, et réglementations en vigueur. Nous préconisons des accessoires nécessaires à l'installation de marque Ayor Water & Heating Solutions.