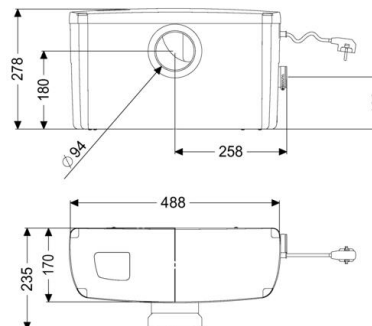


Fiche technique

Poste relevage Minilift F pose hors-sol à l'abri du gel



Informations sur l'article

n° de référence: 28520
Code EAN: 4026092072899
Groupe de prix: 20

Avantages du produit

- Couteaux haute performance SharkTwister
- Technique de commande intelligente
- Maintenance facile

Description

Le petit poste de relevage prêt au raccordement pour eaux usées avec et sans matières fécales convient pour l'évacuation des eaux usées de toilettes individuelles. La cuve en composite (ABS) est équipée d'un dispositif antiretour, d'un filtre à charbon actif, d'une fonction d'alarme, ainsi que d'une arrivée horizontale DN 100 et de deux arrivées latérales DN 40. Le gestionnaire intégré contrôle le petit poste de relevage via un système de détection pneumatique de niveau.

Caractéristiques générales

Couleur	blanc
Norme	EN 12050-3
Nature des eaux usées	Eaux vannes
Type d'installation	pose hors sol à l'abri du gel
État à la livraison	prêt au raccordement
Longueur de câble	1,6 m

Modeèle

Nature du système	Installation individuelle
Dispositif anti-retour	intégré
Refoulement	horizontal

Dimensions

Poids net	7,33 kg
Poids brut	7,53 kg
Longueur	488 mm
Largeur	237 mm
Hauteur	285 mm
Dimensions d'emballage, longueur	600 mm
Dimensions d'emballage, largeur	240 mm
Dimensions d'emballage, hauteur	330 mm

Cuve/Corps de base

Diamètre extérieur (DA) de refoulement	28 mm
Distance du milieu du tube de sortie jusqu'au fond de la cuve	108 mm
Distance du milieu du tube d'arrivée jusqu'au fond de la cuve	180 mm
Diamètre nominal de l'arrivée (DA)	110 mm
Diamètre nominal de l'arrivée (DN)	100
Nombre d'arrivée	3
Volume utile	4 l
Volume de la cuve	11,00 l

Aide à l'installation

Nombre de pompes	1
Type de raccord	Fiche d'alimentation 2 pôles
Classe de protection	I
Catégorie de protection de la pompe	IP 44
Surveillance de la température	intégré
Température maximale du fluide refoulé (refoulement ininterrompu)	35 °C
Resistance à l'eau chaude pendant une courte durée (2 min)	80 °C
Hauteur de relevage maxi	6,4 m
Régime	2900 U/min
Puissance P1	0,65 kW
Puissance P2	0,35 kW
Mode de fonctionnement	S3 – 30 %
Type de câble d'alimentation de la pompe	H07RN-F 3G, 0,75 mm ²
Type de rotor	Outil tranchant
Longueur du câble d'alimentation de la pompe	1,6 m
Courant nominal	2,8 A

Commande

Type de détection du niveau	pneumatique
Tension de service	230 V
Type de raccord	Fiche d'alimentation 2 pôles