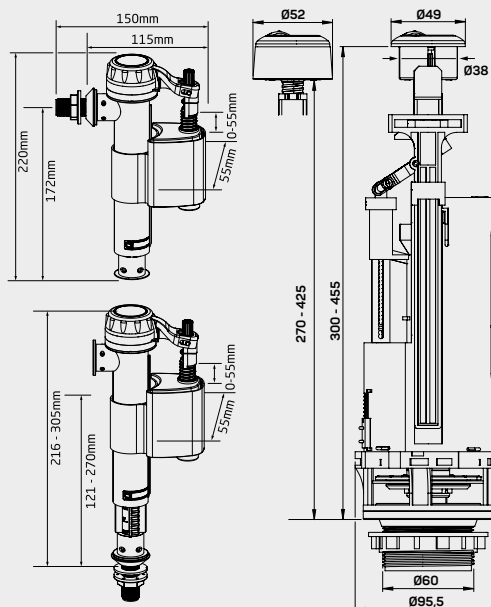


MÉCANISME WC COMPLET À ÉTRIER NF + ROBINET FLOTTEUR RÉVERSIBLE



AUTO-AJUSTABLE : INSTALLATION RAPIDE ET FACILE
MÉCANISME À DOUBLE CHASSE À ÉTRIER : ÉCONOMIE D'EAU
SOUPAPE COMPATIBLE AVEC CULOT MULTIMARQUE
JOINT SILICONE ANTI-CALCAIRE ET ANTI-CORROSION
ROBINET RÉVERSIBLE ADAPTABLE EN FONCTION DU RÉSERVOIR

Mécanisme WC à étrier NF à double poussoir + Robinet flotteur alimentation réversible - Mécanisme auto-ajustable et auto-réglable pour une installation rapide et facile - Soupape compatible avec culot multimarque - Retardateur de remplissage

DESCRIPTION

- Mécanisme WC à étrier auto-réglable et auto-ajustable à double poussoir certifié NF + Robinet flotteur alimentation réversible.
 - Débit de chasse : Inférieur à 2 l/s
 - Double chasse : 3/6 litres
 - Niveau d'eau résiduelle : petite chasse : 60-150 mm / grande chasse : 25-35 mm
 - Joint de cuvette et vis de fixation du réservoir fournis
 - Joint silicone anti-corrosion et anti-calcaire
 - Raccordement laiton M12/17 (3/8")
 - Niveau d'eau ajustable : 190-300 mm
 - Pression d'utilisation : 0,2 - 16 bars
 - Anti-siphonage
 - Compatible pour trou de couvercle de Ø14 à 38 mm
 - Robinet flotteur réversible adaptable en 10 secondes à tous les types de réservoir à alimentation latérale ou basse en permutant le bloc filetage d'alimentation avec le bouchon d'arrêt qui condamne l'arrivée d'eau non utilisée.
 - Raccordement Mâle 3/8" en laiton pour une meilleure durabilité dans le temps.
- Écologique et économique, le système de retardateur de remplissage limite la consommation d'eau en retardant l'ouverture du robinet flotteur durant le vidage de la chasse d'eau.

CONDITIONS D'UTILISATION

- Débit de chasse : \geq à 2 l/s
- Double chasse : 3/6 litres
- Niveau d'eau résiduelle : petite chasse : 60-150 mm / grande chasse : 25-35 mm
- Joint de cuvette et vis de fixation du réservoir fournis
- Joint silicone anti-corrosion et anti-calcaire
- Raccordement laiton M12/17 (3/8")
- Niveau d'eau ajustable : 110 à 254 mm
- Pression d'utilisation : 0,2 - 16 bars
- Anti-siphonage
- PCB carton : 18

COMPATIBILITÉ

Convient pour tous les réservoirs de WC.
Compatible avec culot multimarque dont SIAMP.

PRÉCAUTION D'EMPLOI

Bien respecter les consignes de montage pour une parfaite étanchéité.

N'est pas adapté pour une application autre que celle décrite ci-dessus. Notre garantie porte sur les défauts de matière ou de fabrication et s'applique dans les conditions définies par le fabricant. La garantie ne couvre pas les consommables, l'usure normale, les pièces mobiles, les dommages dus aux chocs, au gel, le défaut d'entretien régulier et approprié, à l'usage de produits d'étanchéité non ACS type filasse (notamment sur les raccords mécaniques), de produits d'entretien trop agressifs ou de traitements de l'eau inadaptés, à la présence de corps étrangers véhiculés par l'eau (limaille, sable, calcaire, etc...) la mise en oeuvre non conforme aux règles de l'art, avis et fiche technique et aux DTU.