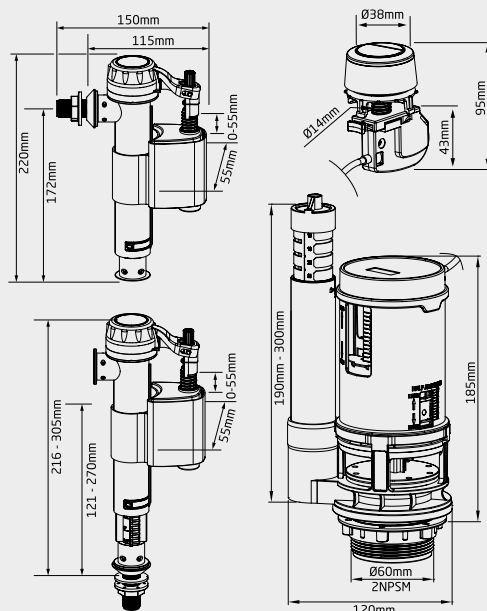


MÉCANISME WC COMPLET À CÂBLE NF + ROBINET FLOTTEUR RÉVERSIBLE



- **INSTALLATION RAPIDE ET SIMPLE**
- **ÉCONOMIE D'EAU : DOUBLE CHASSE**
- **POUSSOIR APPARENT OU À ENCASTRER**
- **VOLUME D'EAU AJUSTABLE**
- **SILENCIEUX**

Mécanisme WC à câble NF à double poussoir + Robinet flotteur alimentation réversible - Raccord laiton M 3/8" - Retardateur de remplissage - Joint silicone anti-calcaire et anti-corrosion - Garantie 10 ans

DESCRIPTION	<ul style="list-style-type: none"> • Mécanisme WC à câble à double poussoir certifié NF qui s'adapte à tous les types de réservoirs de WC de 190 à 300 mm sans découpe ni réglage précis. • Robinet flotteur réversible adaptable en 10 secondes à tous les types de réservoir à alimentation latérale ou basse en permutant le bloc filetage d'alimentation avec le bouchon d'arrêt qui condamne l'arrivée d'eau non utilisée. • Raccordement Mâle 3/8" en laiton pour une meilleure durabilité dans le temps. • Ecologique et économique, le système de retardateur de remplissage limite la consommation d'eau en retardant l'ouverture du robinet flotteur durant le vidage de la chasse d'eau.
CARACTÉRISTIQUES	<ul style="list-style-type: none"> - Double chasse 3/6 litres - Diamètre d'évacuation : 60 mm - Trou de couvercle : Ø16-38 mm - Débit de chasse : ≥ 2 L/sec - Trop plein réglable en hauteur : 190-300 mm - Hauteur d'eau résiduelle : petite chasse : 60-115 mm / grande chasse : 30-65 mm - Robinet flotteur réversible latéral ou bas - Retardateur de remplissage - Raccordement laiton mâle 12/17 - Pression d'utilisation : 0,5-16 bar - Joint et fixation fournis
APPLICATIONS	Mécanisme de wc
COMPATIBILITÉ	<ul style="list-style-type: none"> • Convient pour tous les réservoirs de WC. • Compatible pour trou de couvercle de Ø16 à 38 mm.
PRÉCAUTION D'EMPLOI	Bien respecter les consignes de montage pour une parfaite étanchéité.

N'est pas adapté pour une application autre que celle décrite ci-dessus. Notre garantie porte sur les défauts de matière ou de fabrication et s'applique dans les conditions définies par le fabricant. La garantie ne couvre pas les consommables, l'usure normale, les pièces mobiles, les dommages dus aux chocs, au gel, le défaut d'entretien régulier et approprié, à l'usage de produits d'étanchéité non ACS type filasse (notamment sur les raccords mécaniques), de produits d'entretien trop agressifs ou de traitements de l'eau inadaptés, à la présence de corps étrangers véhiculés par l'eau (limaille, sable, calcaire, etc...) la mise en oeuvre non conforme aux règles de l'art, avis et fiche technique et aux DTU.