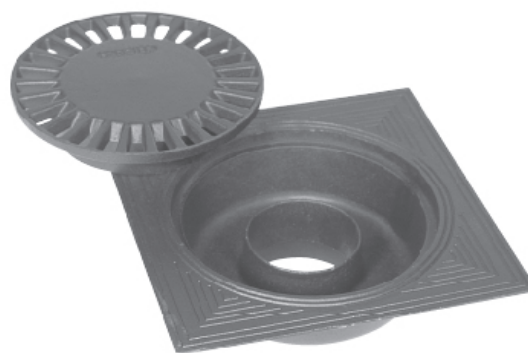


Siphons de cours

Pour parkings VL & bâtiments

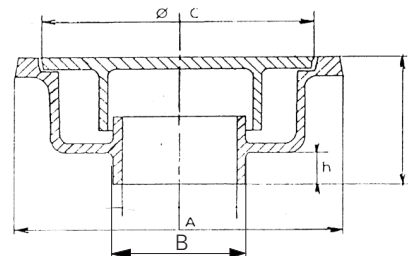
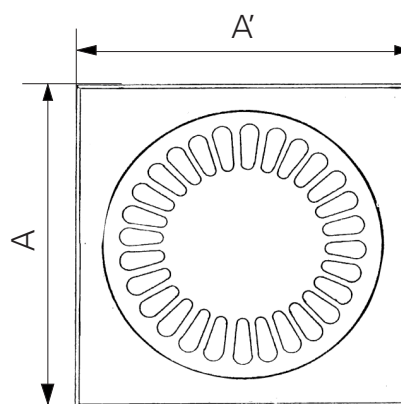
Vos avantages

- Garde hydraulique anti-odeurs
- Grille extractible pour entretien
- Branchement sur tuyau PVC



Arrêté PMR

Arrêté relatif aux prescriptions techniques concernant la mise en accessibilité aux personnes à mobilité réduite sur la voirie ouverte à la circulation publique



Caractéristiques

- Fonte grise
- Peinture noire

Désignation	Code article	Ø sortie ext. B (mm)	Ø grille C (mm)	Encombrement Ax'A' (mm)	Hauteur H (mm)	Masse (kg)	Surface d'avalement (cm ²)	Garde d'eau (mm)	Hauteur garde d'eau h (mm)
SC 150 C LR	350791	Ø 48	132	150 x 150	85	2	25	14	28
SC 200 C LR	350792	Ø 70	174	200 x 200	100	4	50	23	40
SC 250 C LR	350795	Ø 90	224	250 x 250	127	8	80	28	40
SC 300 C LR	350793	Ø 112	273	300 x 300	140	12	120	36	40
SC 400 C LR	350794	Ø 160	300	400 x 400	155	19	150	36	44