



DISPOSITIF DE CANALISATION

SABOTGAR 4L

GARGOUILLE DE TROTTOIR

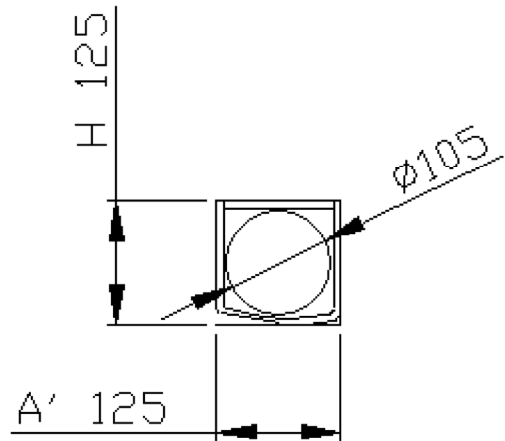
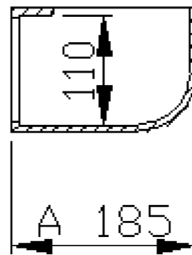
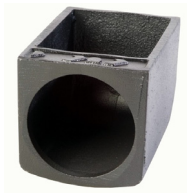
Autre spécification.
Fonte
EN GJS 500-7
ISO 1083 / EN1563

CARACTERISTIQUES:

- *Matériau(x)* :
Fonte EN GJS 500-7 ISO 1083 / EN1563
- *Revêtement(s)* :
Peinture hydrosoluble noire non toxique et non polluante.

PARTICULARITES :

- *Aspect de surface* :
Relief anti-glissant selon EN124.
Surface décor 4L.
- *Masse(s)* :
4,3 kg.



- Poids (kg), dimensions (mm), dessins donnés à titre indicatif.
- Modifications réservées.
- Diffusion non contrôlée.

CONFIDENTIEL :
Propriété de EJ EMEA
Ne peut être utilisé par des tiers sans son autorisation

EJ
ZI De Marivaux | Saint-Crépin Ibouvillers |
BP50409 | 60544 Méru Cedex | France

ISO 9001 - ISO 14001 - ISO 45001 - ISO 50001

ejco.com

N° Fiche : FT_536367
Date MàJ : 09.11.2021
Edité : 10.11.2021