



VAN'O'FLEX® ACCESSOIRES

VANNES & RÉGULATEURS

Vannes de sectionnement pour l'assainissement

- **Construction mixte** : en acier inox AISI 316 (L) et PEHD pour un poids plus léger et une résistance à la pression optimale.
- **Haute résistance aux milieux agressifs** : environnement marin, confinement, etc.
- **Manuelle ou motorisable.**
- **Murale ou en ligne.**



SOMMAIRE

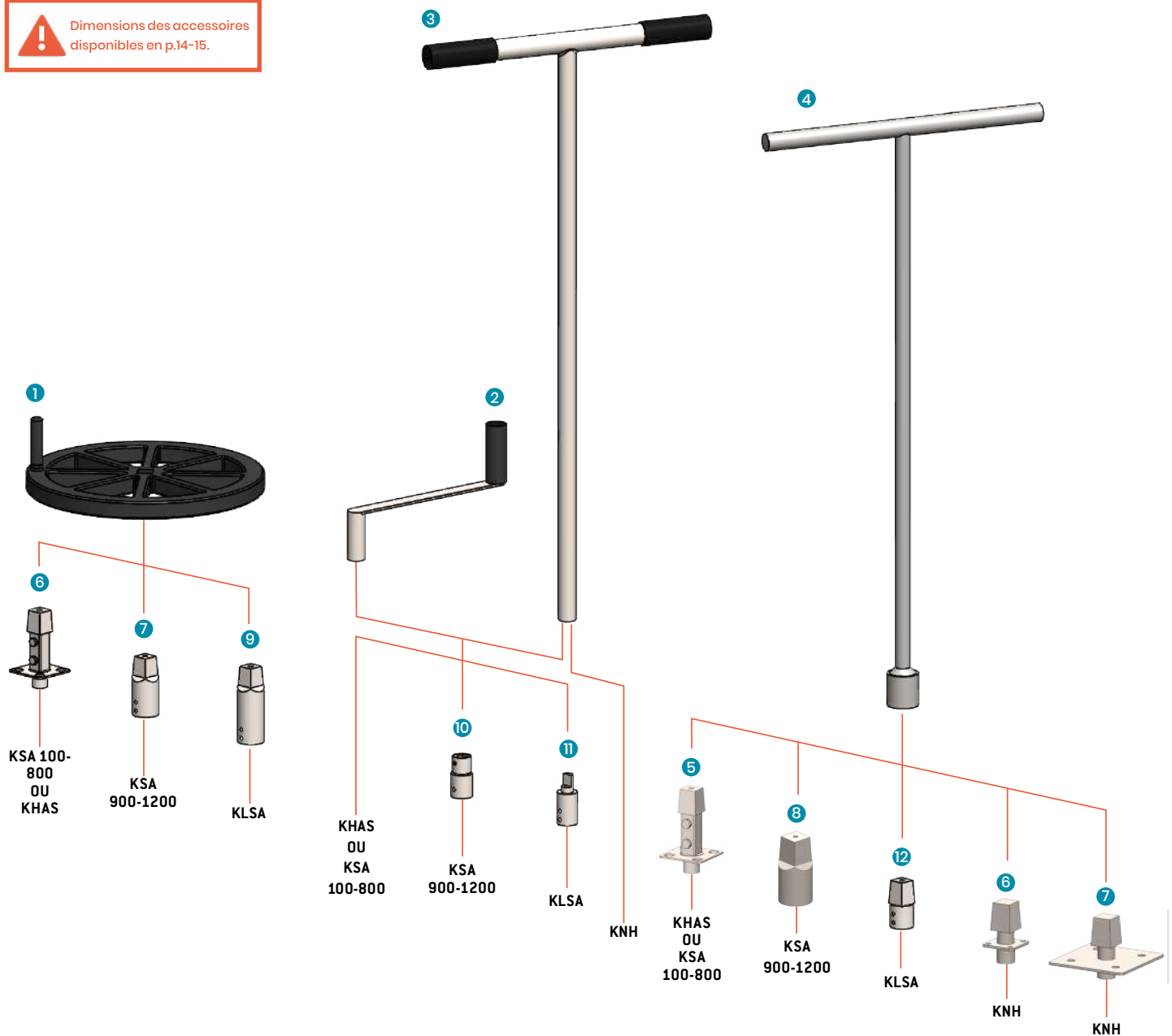
ACCESSOIRES POUR MANŒUVRE MANUELLE SUR VANNE	4
ACCESSOIRES POUR MANŒUVRE MOTORISÉE SUR VANNE	6
ACCESSOIRES POUR MANŒUVRE MANUELLE SUR SUPPORT	8
ACCESSOIRES POUR MANŒUVRE MOTORISÉE À DISTANCE	10
VANNES DN 100 À 800	10
VANNES DN 900 À 1500	12
DIMENSIONS DES ACCESSOIRES	14
ACCESSOIRES POUR OUVERTURE DE LA VANNE	14
RALLONGES	14
SUPPORTS ET COLONNES	15
ACCESSOIRES COMPLÉMENTAIRES	16

→ ACCESSOIRES POUR MANŒUVRE MANUELLE SUR VANNE

La manœuvre des vannes VAN'O'FLEX® peut se faire depuis le cadre de la vanne ou être déportée sur une colonne grâce à un système de rallonge télescopique.

Le type d'accessoires dépend de la manœuvre souhaitée (manuelle ou motorisée), de l'implantation (sur vanne ou à distance) et du modèle de la vanne.

 Dimensions des accessoires disponibles en p.14-15.



ACCESSOIRES POUR OUVERTURE DE LA VANNE

N°	RÉF.	DESCRIPTION	VANNES COMPATIBLES
1	VOLANT	Volant Ø 400 mm en PEHD avec poignée de manœuvre	KHAS, KSA, KLSA
2	MANIVELLE	Manivelle longueur 300 mm en AISI304 Embout demi-lune Ø 20 mm	KHAS, KSA, KLSA
3	CLET1000AIS1304 CLET1500AIS1304	Clé de manœuvre en T long 1000 ou 1500 mm en AISI304 Embout demi-lune Ø 20 mm	KHAS, KSA, KLSA, KNH
4	CLET1000-27/32 CLET1500-27/32	Clé de manœuvre et T long 1000 ou 1500 mm en AISI 304 Embout femelle 27/32	-

EMBOUTS

N°	RÉF.	DESCRIPTION	VANNES COMPATIBLES
5	FIX26/30_1	Pour manœuvre par volant ou clé de fontainier sur KHAS ou KSA ≤ 800.	KHAS, KSA 100-800
6	FIX26/30_2	Pour manœuvre par clé de fontainier sur KNH ≤ 500.	KNH 100-500
7	FIX26/30_3	Pour manœuvre par clé de fontainier sur KNH ≥ 600.	KNH 600-1000
8	FIXVOLANTKSAPLUS	Pour manœuvre par volant ou clé de fontainier sur KSA ≥ 900.	KSA 900-1500
9	ADAP/KLSA/VOLANT	Adaptateur pour fixation volant sur KLSA	KLSA
10	ADAP-KSA-DEMILUNE	Adaptateur avec sortie embout demi-lune Ø 20 mm pour KSA 900-1200	KSA 900-1200
11	ADAP/KLSA/DEMILUNE	Adaptateur avec sortie embout demi-lune Ø 20 mm pour KLSA	KLSA
12	ADAP/KLSA/26-30	Adaptateur avec sortie embout carré conique 26-30 mm pour KLSA	KLSA

→ ACCESSOIRES POUR MANŒUVRE MOTORISÉE SUR VANNE

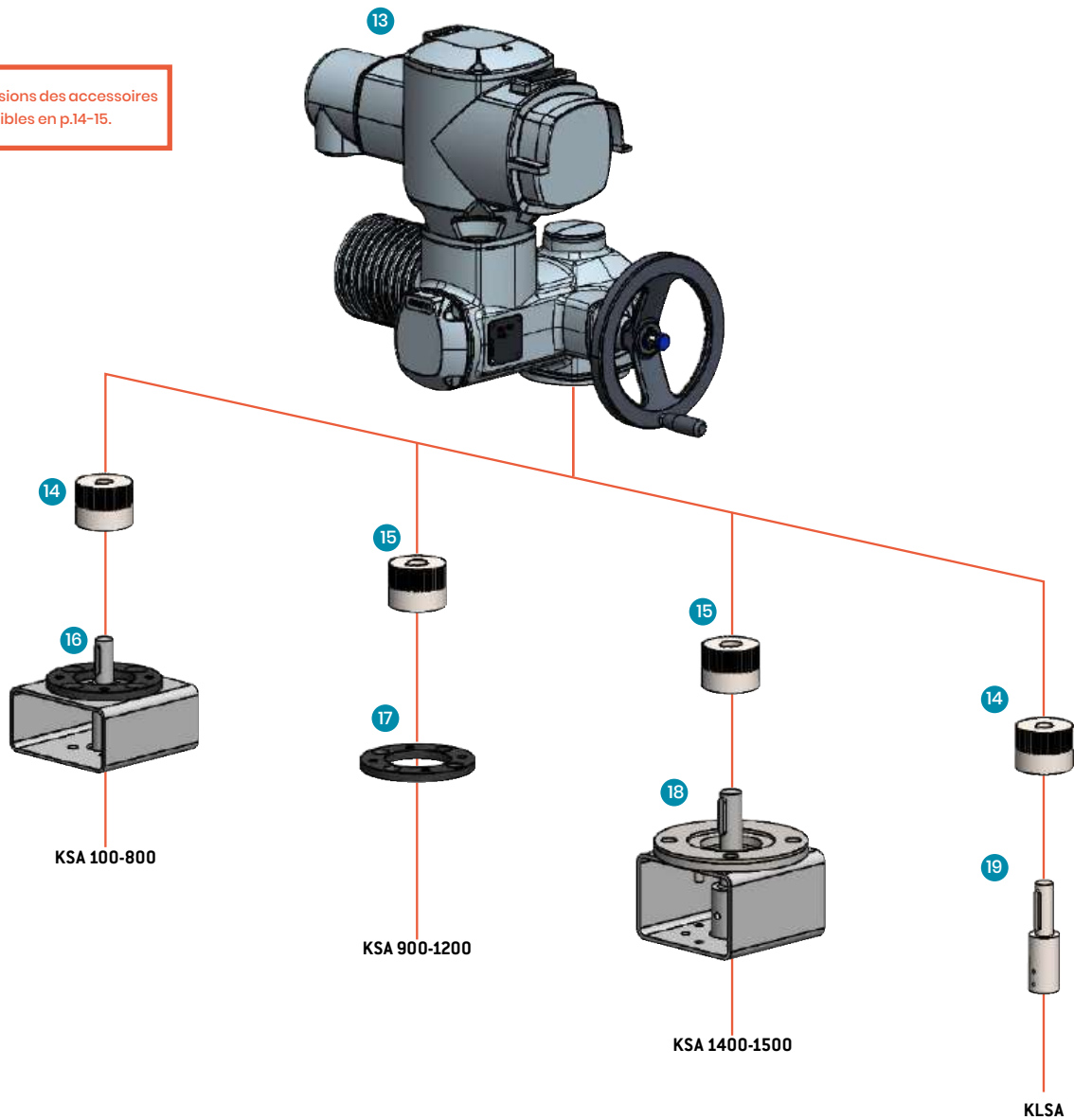
Le **SERVOFLEX** permet de manœuvrer tous les diamètres de vannes NORHAM. Il dispose d'un bloc de commande intégré facilitant le montage et permettant au **SERVOFLEX** de fonctionner sans armoire électrique externe. La commande **MATIC** peut être déportée jusqu'à 150 m lorsque l'accès au **SERVOFLEX** est difficile ou qu'une commande à distance est nécessaire.



TÉLÉCHARGEZ LA DOCUMENTATION

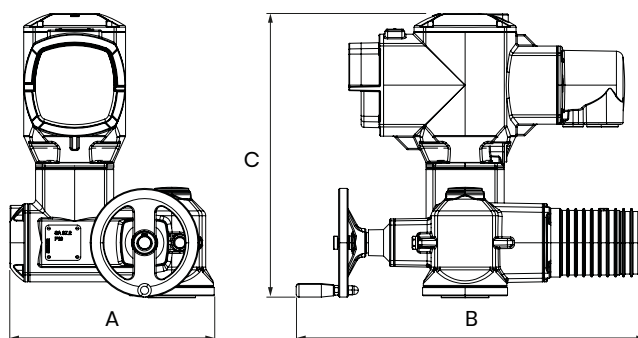
Le **SERVOFLEX** vient se monter sur une bride normalisée EN ISO S210 type F10 (du DN 100 au 1200) ou F14 (du DN 100 au 1200). Pour plus d'informations, consulter la documentation **SERVOFLEX** (disponible sur demande) ou notre service commercial.

 Dimensions des accessoires disponibles en p.14-15.

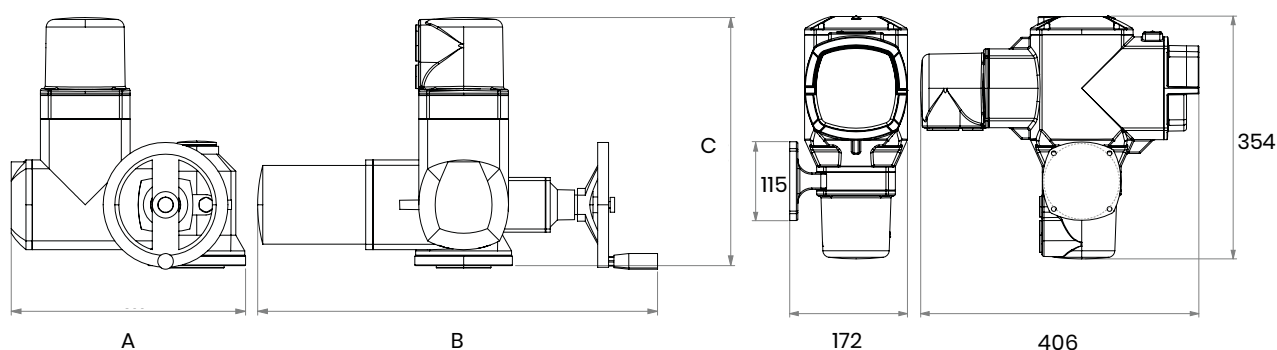


SERVOMOTEUR POUR MANŒUVRE MOTORISÉE ACCOLÉE

N°	RÉF.	DN	INSTALLATION ACCOLÉE			INSTALLATION DÉPORTÉE			BRIDE
			A	B	C	A	B	C	
13	SERVOFLEX	100 au 800	300	513	415	300	513	318	F10
		900 au 1200	313	536	417	313	536	319	F10
		1250 au 1500	376	724	443	376	724	346	F14



INSTALLATION ACCOLÉE

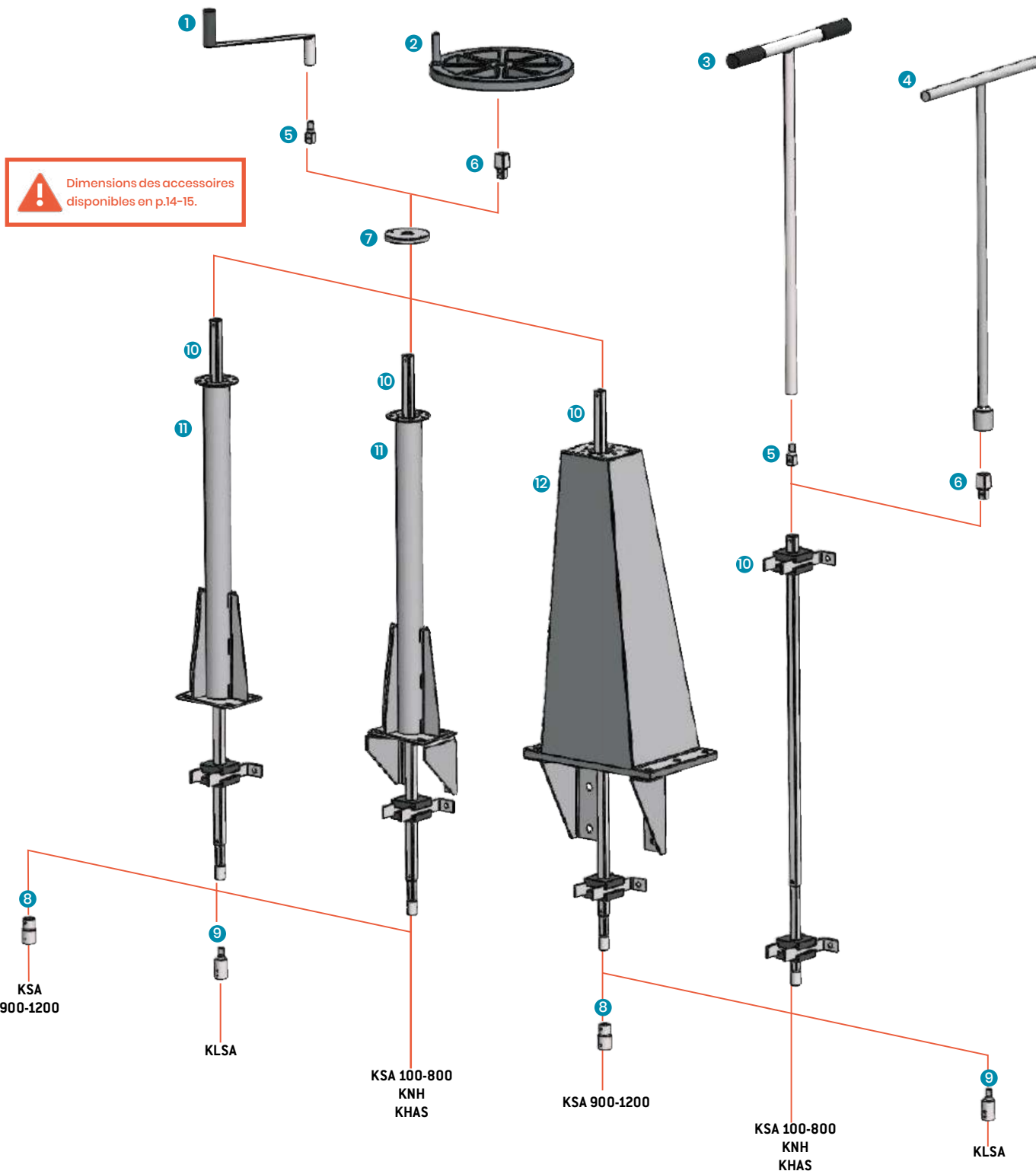


INSTALLATION DÉPORTÉE

ACCESSOIRES POUR CONNEXION SERVOFLEX / VANNE

N°	RÉF.	DESCRIPTION	VANNES COMPATIBLES
14	CANON-B3-20	Alésage Ø 20 mm - Clavette 6 pour SERVOFLEX (inclus dans SERVOFLEX)	-
15	CANON-B4-25	Alésage Ø 25 mm - Clavette 8 pour SERVOFLEX sur KSA 900-1200	-
16	FIXMOTEUR	Kit support pour fixation SERVOFLEX sur KSA 100-800	KSA 100-800
17	PLATINE_MOTEUR	Platine avec bride pour SERVOFLEX 100-1200	-
18	FIXMOTEURKSAPLUS	Kit support pour fixation SERVOFLEX 1400-1500	KSA
19	ADAP/KLSA/AUMA	Adaptateur pour accouplement SERVOFLEX sur vanne KSA	KLSA

→ ACCESSOIRES POUR MANŒUVRE MANUELLE SUR SUPPORT



ACCESSOIRES POUR OUVERTURE DE LA VANNE

N°	RÉF.	DESCRIPTION	VANNES COMPATIBLES
1	VOLANT	Volant Ø 400 mm en PEHD avec poignée de manœuvre.	KHAS, KSA, KLSA
2	MANIVELLE	Manivelle longueur 300 mm en AISI304 Embout demi-lune Ø 20 mm	KHAS, KSA, KLSA
3	CLET1000AIS1304 CLET1500AIS1304	Clé de manœuvre en T long 1000 ou 1500 mm en AISI 304 Embout demi-lune Ø 20 mm	KHAS, KSA, KLSA, KNH
4	CLET1000-27/32 CLET1500-27/32	Clé de manœuvre en T long 1000 ou 1500 mm en AISI 304 avec embout femelle 27/32	-

EMBOUTS ET PLATINE

N°	RÉF.	DESCRIPTION	VANNES COMPATIBLES
5	EMBOUTCLE	Embout demi-lune Ø 20 mm pour montage sur rallonge, inclus dans la réf. RALX.	-
6	EMBOUT26-30	Embout conique mâle 26-30 pour montage sur rallonge	-
7	PLATINE-PEHD1	Platine pour guidage du volant sur colonne	-
8	ADAP-KSA-DEMILUNE	Adaptateur avec sortie embout demi-lune Ø 20 mm pour KSA 900-1500	KSA 900-1200
9	ADAP/KLSA/DEMILUNE	Adaptateur avec sortie embout demi-lune Ø 20 mm pour KLSA	KLSA

RALLONGES TÉLESCOPIQUES ET CONSOLE

N°	RÉF.	DESCRIPTION	HAUTEUR	VANNES COMPATIBLES
10	RAL1	Rallonges réglables et superposables* équipées de consoles. En inox AISI 316 et PEHD.	640-1000	KHAS KNH, KLSA KSA 100-1000
	RAL2		1000-1500	
	RAL3		1500-2000	
	RAL4		2000-2500	

* Nous consulter pour la définition optimale des rallonges superposables.

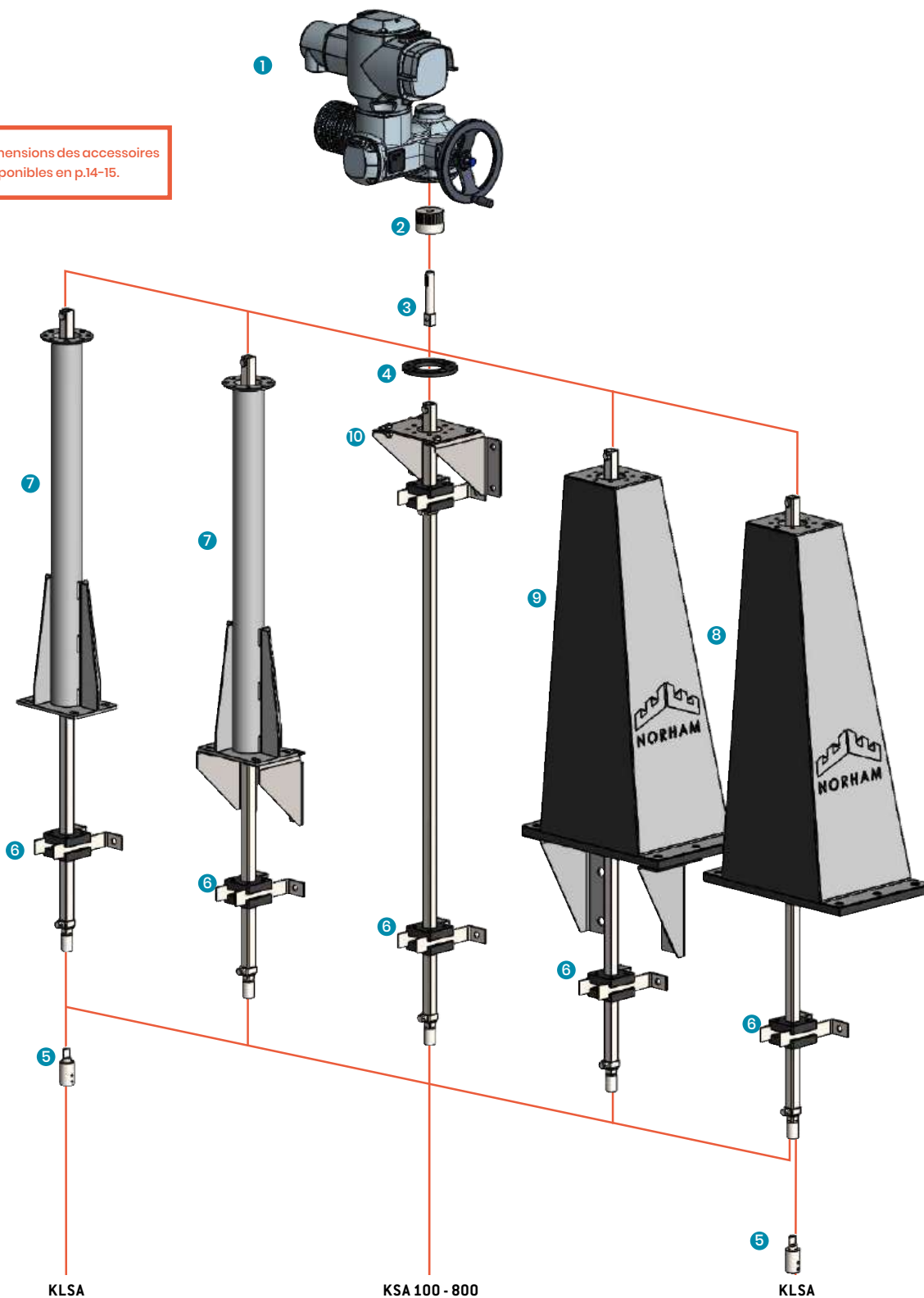
COLONNES ET SUPPORT

N°	RÉF.	DESCRIPTION	VANNES COMPATIBLES
11	COLONNERONDE	Colonne ronde hauteur 900 mm - AISI 304.	Toutes
12	COLONINC	Colonne sur équerre hauteur 900 mm - AISI 304.	KSA
13	EQ-COL-RONDE	Équerres murales pour colonne ronde - AISI 304.	KHAS, KNH, KSA 100-800

→ ACCESSOIRES POUR MANŒUVRE MOTORISÉE À DISTANCE

VANNES DN 100 À 800

! Dimensions des accessoires disponibles en p.14-15.



SERVOMOTEUR

N°	RÉF.	DESCRIPTION	VANNES COMPATIBLES
1	SERVOFLEX	Servomoteur avec possibilité de bloc de commande à distance.	KSA, KLSA

CANON, EMBOUTS ET PLATINE

N°	RÉF.	DESCRIPTION	VANNES COMPATIBLES
2	CANON-B3-20	Alésage Ø 20 mm - Clavette 6 pour SERVOFLEX (inclus dans SERVOFLEX)	-
3	EMBOUTMOTEUR	Embout Ø 20 mm pour connexion entre rallonge et SERVOFLEX	-
4	PLATINE_MOTEUR	Platine avec bride pour SERVOFLEX 100-1200 type F10	-
5	ADAP/KLSA/AUMA	Adaptateur pour accouplement SERVOFLEX sur vanne KSA	KLSA

RALLONGES TÉLESCOPIQUES ET CONSOLE

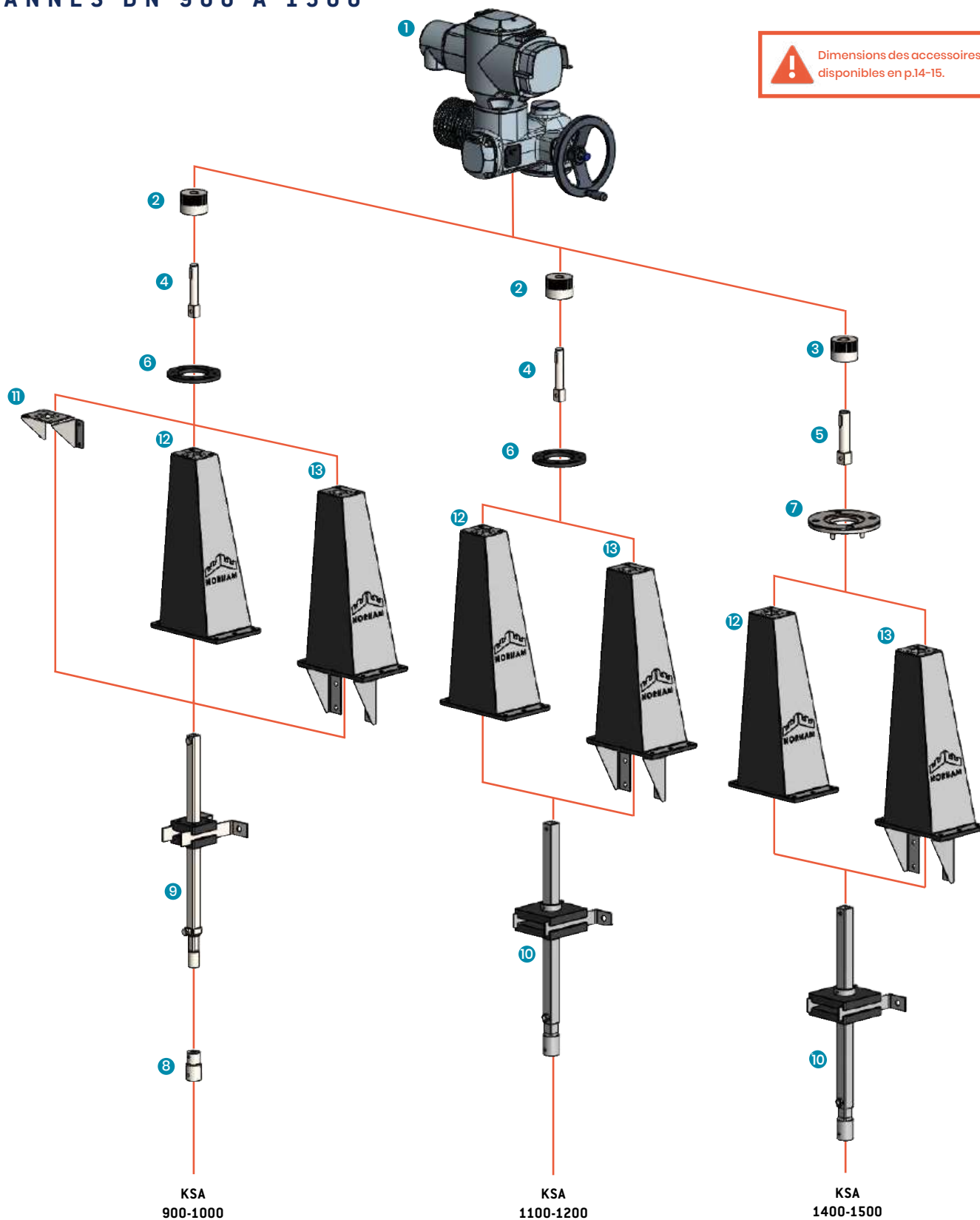
N°	RÉF.	DESCRIPTION	HAUTEUR	VANNES COMPATIBLES
6	RAL1	Rallonges réglables et superposables* équipées de consoles. En inox AISI 316 et PEHD.	640-1000	KLSA KSA 100-800
	RAL2		1000-1500	
	RAL3		1500-2000	
	RAL4		2000-2500	

* Nous consulter pour la définition optimale des rallonges superposables.

COLONNES ET SUPPORTS

N°	RÉF.	DESCRIPTION	VANNES COMPATIBLES
7	COLONNERONDE	Colonne ronde hauteur 900 mm - AISI 304.	KSA 100-800, KLSA
8	COLONNE	Colonne droite hauteur 900 mm - AISI 304.	KSA 900-1200 KLSA
9	COLONINC	Colonne sur équerre hauteur 900 mm - AISI 304.	KSA
10	SUPPMURALTYPEA	Support mural en AISI 304 et platine moteur en PEHD.	KSA
11	EQ-COL-RONDE	Équerres murales pour colonne ronde - AISI 304.	KSA 100-800

VANNES DN 900 À 1500



SERVOMOTEUR

N°	RÉF.	DESCRIPTION	VANNES COMPATIBLES
1	SERVOFLEX	Servomoteur avec possibilité de bloc de commande à distance.	KSA, KLSA

CANON, EMBOUTS ET PLATINE

N°	RÉF.	DESCRIPTION	VANNES COMPATIBLES
2	CANON-B3-20	Alésage Ø 20 mm - Clavette 6 pour SERVOFLEX (Inclus dans SERVOFLEX)	-
3	CANON-B4-25	Alésage Ø 25 mm - Clavette 8 pour SERVOFLEX sur KSA 900-1200	-
4	EMBOUTMOTEUR	Embout Ø 20 mm pour connexion entre rallonge et SERVOFLEX	-
5	EMBOUTMOTEURTYPEB	Embout Ø 20 mm pour connexion entre rallonge et SERVOFLEX	-
6	PLATINE_MOTEUR	Platine avec bride pour SERVOFLEX 100-1200 type F10	KSA 900-1200
7	ADAP_F10_F14	Adaptateur pour montage SERVOFLEX1400-1500 sur colonne - AISI316	KSA 1400-1500
8	ADAP-KSA-DEMILUNE	Adaptateur avec sortie embout demi-lune Ø 20 mm pour KSA 900-1500	KSA 900-1500

RALLONGES TÉLESCOPIQUES ET CONSOLE

N°	RÉF.	DESCRIPTION	HAUTEUR	VANNES COMPATIBLES
9	RAL1	Rallonges réglables et superposables* équipées de consoles. En inox AISI 316 et PEHD.	640-1000	KSA 100-1000
	RAL2		1000-1500	
	RAL3		1500-2000	
	RAL4		2000-2500	
10	RALIYTYPEB	Rallonges pour KSA ≥ 1100 réglables équipées de consoles. En inox AISI 316 et PEHD.	640-1000	KSA 1100-1500
	RAL2TYPEB		1000-1500	
	RAL3TYPEB		1500-2000	
	RAL4TYPEB		2000-2500	

* Nous consulter pour : définition optimale de rallonges superposables.

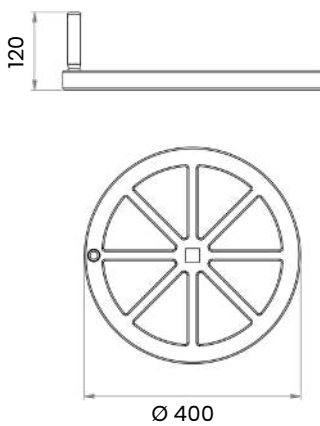
COLONNES ET SUPPORTS

N°	RÉF.	DESCRIPTION	VANNES COMPATIBLES
11	SUPPMURALTYPEA	Support mural en inox AISI 304 et PEHD.	KSA 100-1000
12	COLONNE	Colonne droite avec bride F10 pour SERVOFLEX, volant, manivelle. Connexions directes sur rallonges en inox AISI 304 et PEHD.	KSA
13	COLONINC	Colonne inclinée avec bride F10 pour SERVOFLEX, volant, manivelle. Connexions directes sur rallonges en inox AISI 304 et PEHD.	KSA

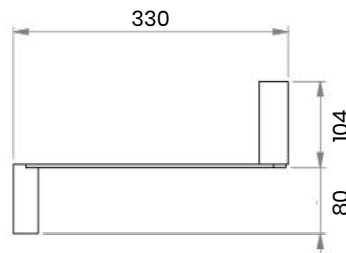
→ DIMENSIONS DES ACCESSOIRES

ACCESSOIRES POUR OUVERTURE DE LA VANNE

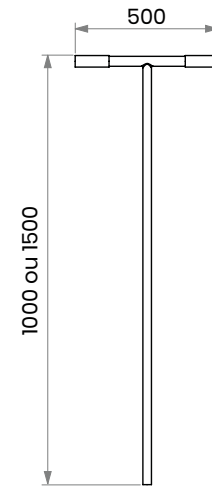
VOLANT



MANIVELLE



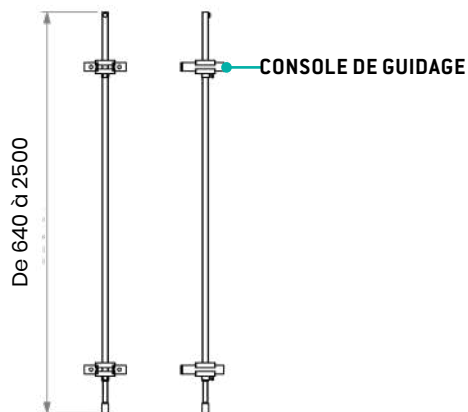
CLÉ EN T



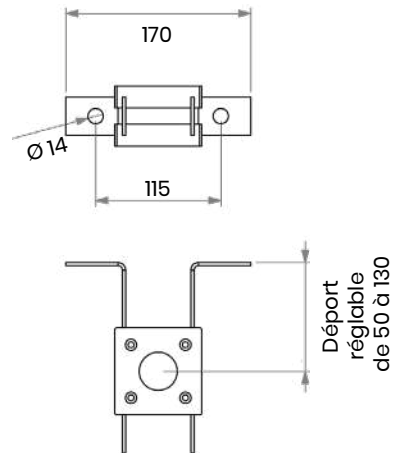
RALLONGES

RALLONGES TÉLESCOPIQUES

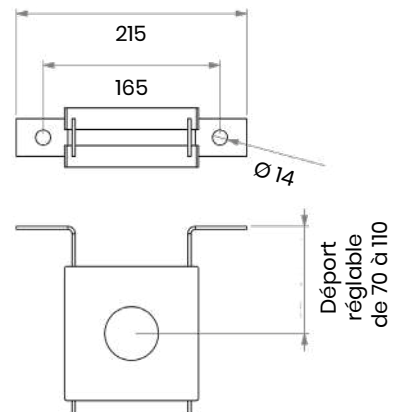
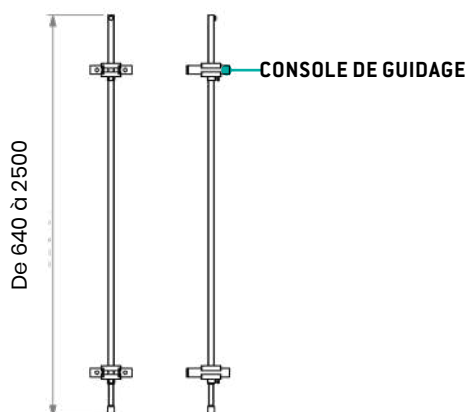
RALTYPE A



CONSOLE DE GUIDAGE

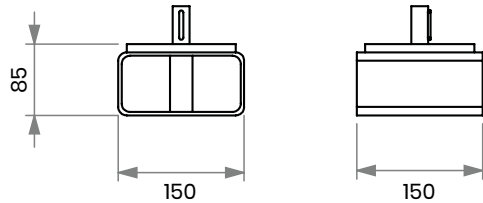


RALTYPE B

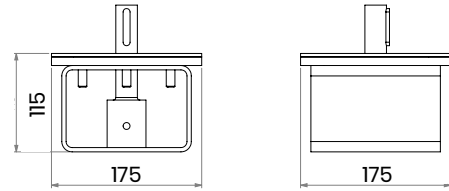


SUPPORTS ET COLONNES

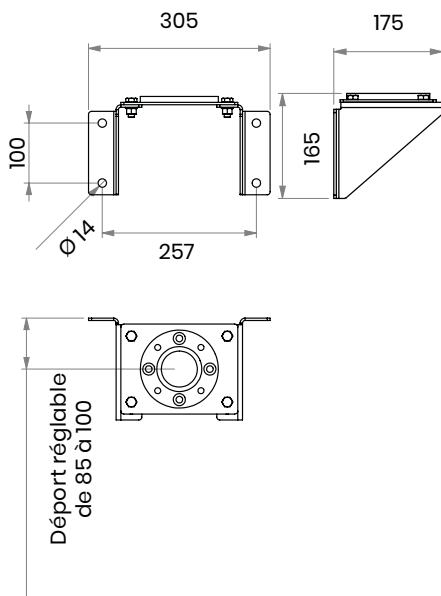
FIXMOTEUR



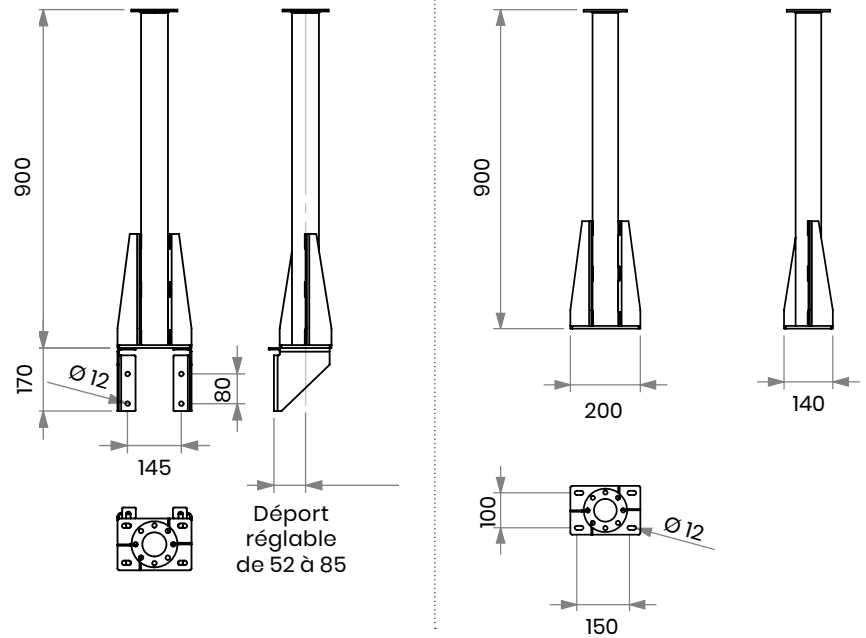
FIXMOTEURKSAPLUS



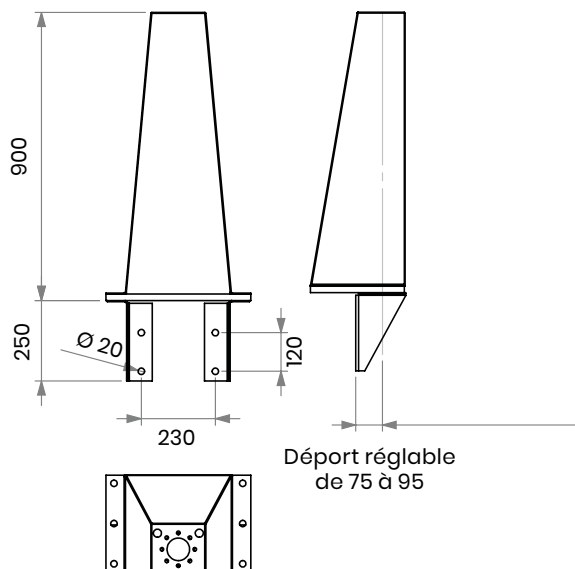
SUPPORT MURAL



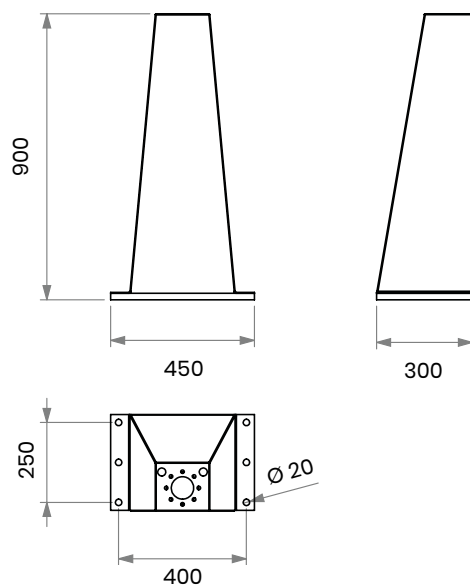
COLONNE RONDE INCLINÉE COLONNE RONDE



COLONNE INCLINÉE



COLONNE DROITE



→ ACCESSOIRES COMPLÉMENTAIRES

Les configurations d'implantation particulières nécessitent des accessoires complémentaires pour permettre le bon montage et la manœuvre des vannes **VAN'O'FLEX®**.

Ces configurations concernent, par exemple, les vannes dans des regards circulaires, ou avec un point de manœuvre déporté par des renvois d'angle.

MOTEUR MOBILE

L'exigence de devoir manœuvrer rapidement en toutes circonstances une ou plusieurs vannes pour lesquelles l'installation de servomoteurs n'est pas possible (manque d'alimentation électrique – nombre de vannes à équiper important – contrainte économique) nécessite de trouver une solution alternative pérenne.

Le **MOTEUR MOBILE** et sa gamme d'accessoires proposent une solution adaptée à toutes ces applications, quel que soit le type de vanne à manœuvrer.


Lors de l'utilisation d'un moteur mobile, il est impératif que celui-ci soit maintenu en position pour éviter qu'il se mette en rotation.

Chaque vanne doit être équipée d'une « bride anti-rotation » dans laquelle une « tige anti-rotation » de 100mm s'insère, afin de bloquer le moteur mobile en position. La tige est solidaire du moteur mobile.

Plusieurs types de brides sont spécialement conçus pour se monter parfaitement sur les vannes NORHAM.

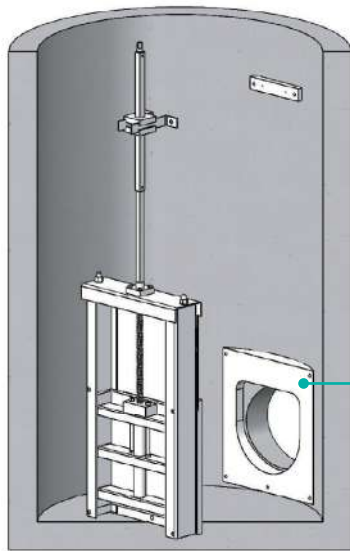


(1) TÉLÉCHARGEZ LA DOCUMENTATION

RÉF. NORHAM	COMPOSITION DE L'ENSEMBLE		VANNES
MM-APB150N 	APB150N	Moteur mobile à batterie APB150N nu - MAX 192Nm (avec coffre + 1/2 lune Ø22 mm)	KSA KLSA
	APB150N-BAT	Batterie pour moteur mobile APB150N	
	APB150N-CHARGEUR	Chargeur batterie pour moteur mobile APB150N	
	MM-DEMILUNE-D22	Connexion 1/2 lune femelle Ø22 mm	

BRIDES D'ADAPTATION POUR REGARD CIRCULAIRE

Solution clé en main pour vanne et rallonge.



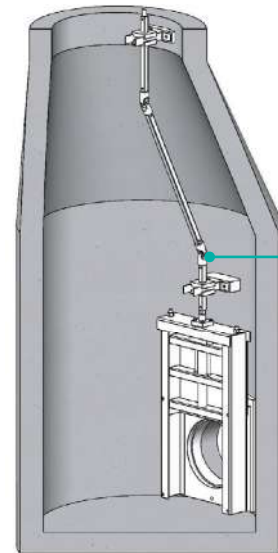
BRIDE
D'ADAPTATION



TÉLÉCHARGEZ LA DOCUMENTATION

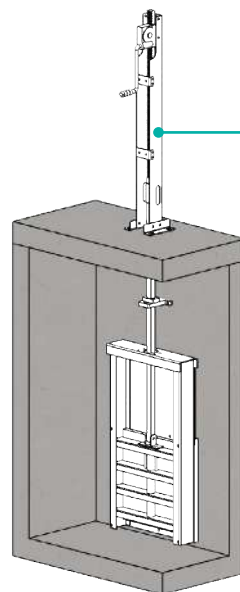
JOINT DE CARDAN

Sur étude, nous consulter.



JOINT DE CARDAN

VAN'O'FLEX® À CRÉMAILLÈRE



MANŒUVRE PAR
CRIC ET
CRÉMAILLÈRE



Z.A DRUISIEUX - 130 RUE DES SAULES
26260 SAINT DONAT SUR L'HERBASSE - FRANCE
TÉL : 33 (0) 4 75 45 00 00 - norham@norham.fr
www.norham.fr



www.norham.fr