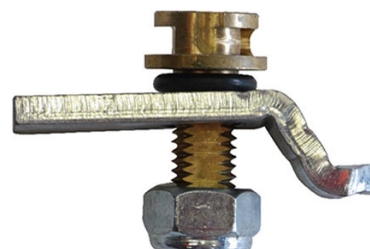
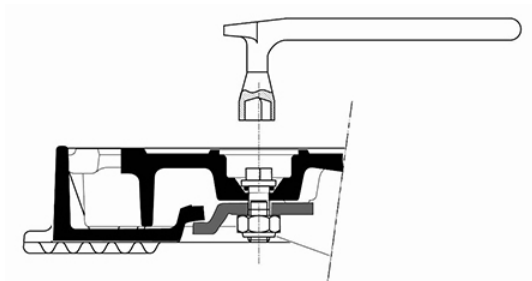


## Kits de verrouillage PARXESS

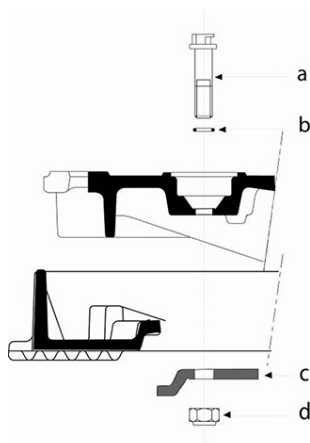


La gamme des regards hydrauliques PARXESS peut être équipée d'un système de verrouillage du tampon.

Désignation	Conditionnement	Référence ensemble
Kit de verrouillage PENTA sans clé de manœuvre	1	C41
Clé de manœuvre PENTA	1	C17
Kit de verrouillage SCS sans clé de manœuvre	1	C80
Clé de manœuvre SCS	1	C18

**Nota :** Les clés de manoeuvre sont à commander séparément.

## Matériaux et revêtements



Repère	Désignation	Matériau
A	Vis	Laiton
B	Joint O Ring	NBR
C	Barrette	Acier galvanisé
D	Ecrou Nylstop	Acier cadmié

## Principales caractéristiques

- Verrou ¼ de tour.

**PARXESS**  
VOIRIE



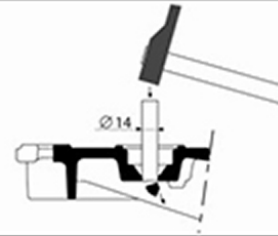
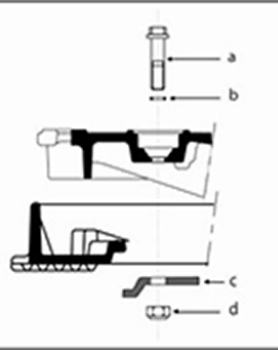
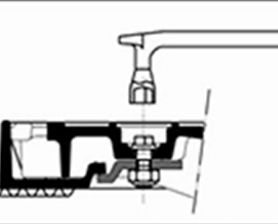




20/04/2020

**VTCLXXXACC600**


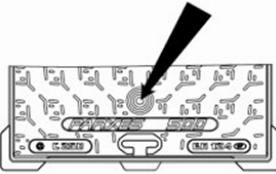
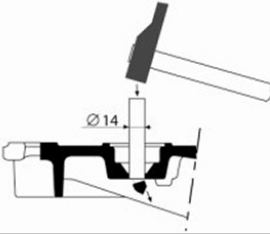
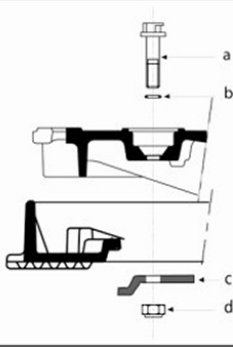
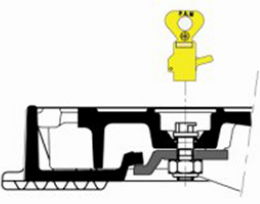
- Barrette prenant appui sous le cadre.
- Deux types de têtes de vis disponible :
  - PENTA
  - SCS

**Notice accompagnant le kit de verrouillage PENTA pour regard PARXESS**

		<p>Serrure antivol PENTA sans clé                  Locking mechanism PENTA without key                  Diebstahlsicherung PENTA ohne Schlüssel                  Dispositivo antifurto PENTA senza chiave                  Cerradura antirobo PENTA sin llave                  Fecho anti-roubo PENTA sem chave</p>
C 41	PARXESS	
<p><b>Serrure antivol:</b></p> <ul style="list-style-type: none"> <li>• Défoncer la pastille avec un fer rond <math>\phi</math> 14 mm</li> <li>• Monter sur le tampon :                         <ul style="list-style-type: none"> <li>a - vis de manoeuvre</li> <li>b - joint</li> <li>c - barrette</li> <li>d - écrou - frein</li> </ul> </li> <li>• Serrer avec un couple de 2 à 5 mkg.</li> </ul>		
<p><b>Locking mechanism:</b></p> <ul style="list-style-type: none"> <li>• Strike punch sharply with a <math>\phi</math> 14 mm (9/16") bar</li> <li>• Insert :                         <ul style="list-style-type: none"> <li>a - screw</li> <li>b - O ring</li> <li>c - locking clip</li> <li>d - stop nut</li> </ul> </li> <li>• Tighten stop nut to a torque of 2 to 5 mkg (13-35 lb ft)</li> </ul>		
<p><b>Diebstahlsicherung:</b></p> <ul style="list-style-type: none"> <li>• Die runde Bruchstelle mit einem Rundstahl Durchmesser 14 mm eindrücken</li> <li>• Folgende Teile einsetzen :                         <ul style="list-style-type: none"> <li>a - Bedienschraube</li> <li>b - Dichtung</li> <li>c - Biegel</li> <li>d - Bremsmutter</li> </ul> </li> <li>• Mit einem Moment von 2 bis 5 mkg anziehen.</li> </ul>		
<p><b>Dispositivo antifurto:</b></p> <ul style="list-style-type: none"> <li>• Sfondare al pastiglia con una punta metallica di diametro 14</li> <li>• Installare :                         <ul style="list-style-type: none"> <li>a - la vite di manovra</li> <li>b - la guarnizione</li> <li>c - il fermo</li> <li>d - il dado di bloccaggio</li> </ul> </li> <li>• Serrare con una coppia da 2 a 5 kgm</li> </ul>		
<p><b>Cerradura antirobo:</b></p> <ul style="list-style-type: none"> <li>• Desfondar la placa con una barra de diametro 14 mm</li> <li>• Instalar :                         <ul style="list-style-type: none"> <li>a - tornillo de manobra</li> <li>b - la junta</li> <li>c - la barra</li> <li>d - tuerca de freno</li> </ul> </li> <li>• Apretar con un par de 2 a 5 kgm.</li> </ul>		
<p><b>Fecho anti-roubo:</b></p> <ul style="list-style-type: none"> <li>• Perfurar a pastilha com um ferro de 14 mm de diâmetro</li> <li>• Instalar :                         <ul style="list-style-type: none"> <li>a - parafuso de manobra</li> <li>b - junta</li> <li>c - barra quinada</li> <li>d - parafuso de retenção</li> </ul> </li> <li>• Apertar com um binario de 2 a 5 kgm.</li> </ul>		

Notice C41 Penta Parxess - INdA - 05 Décembre 2008

**Notice accompagnant le kit de verrouillage SCS pour regard PARXESS**

		<p>Serrure antivol SCS sans clé Locking mechanism SCS without key Diebstahlsicherung SCS ohne Schlüssel Dispositivo antifurto SCS senza chiave Cerradura antirobo SCS sin llave Fecho anti-roubo SCS sem chave</p>	
<b>C 80</b>	<b>PARXESS</b>	<b>A44</b>	
<p><b>Serrure antivol:</b></p> <ul style="list-style-type: none"> <li>• Défoncer la pastille avec un fer rond <math>\phi</math> 14 mm</li> <li>• Monter sur le tampon :             <ul style="list-style-type: none"> <li>a - vis de manœuvre</li> <li>b - joint</li> <li>c - barrette</li> <li>d - écrou - frein</li> </ul> </li> <li>• Serrer avec un couple de 2 à 5 mkg.</li> </ul>		   	
<p><b>Locking mechanism:</b></p> <ul style="list-style-type: none"> <li>• Strike punch sharply with a <math>\phi</math> 14 mm (9/16") bar</li> <li>• Insert :             <ul style="list-style-type: none"> <li>a - screw</li> <li>b - O ring</li> <li>c - locking clip</li> <li>d - stop nut</li> </ul> </li> <li>• Tighten stop nut to a torque of 2 to 5 mkg (13-35 lb ft)</li> </ul>			
<p><b>Diebstahlsicherung:</b></p> <ul style="list-style-type: none"> <li>• Die runde Bruchstelle mit einem Rundstahl Durchmesser 14 mm eindrücken</li> <li>• Folgende Teile einsetzen :             <ul style="list-style-type: none"> <li>a - Bedienschraube</li> <li>b - Dichtung</li> <li>c - Bügel</li> <li>d - Bremsmutter</li> </ul> </li> <li>• Mit einem Moment von 2 bis 5 mkg anziehen.</li> </ul>			
<p><b>Dispositivo antifurto:</b></p> <ul style="list-style-type: none"> <li>• Sfondare al pastiglia con una punta metallica di diametro 14</li> <li>• Installare :             <ul style="list-style-type: none"> <li>a - la vite di manovra</li> <li>b - la guarnizione</li> <li>c - il fermo</li> <li>d - il dado di bloccaggio</li> </ul> </li> <li>• Serrare con una coppia da 2 a 5 kgm</li> </ul>			
<p><b>Cerradura antirobo:</b></p> <ul style="list-style-type: none"> <li>• Desfondar la placa con una barra de diametro 14 mm</li> <li>• Instalar :             <ul style="list-style-type: none"> <li>a - tornillo de maniobra</li> <li>b - la junta</li> <li>c - la barra</li> <li>d - tuerca de freno</li> </ul> </li> <li>• Apretar con un par de 2 a 5 kgm.</li> </ul>			
<p><b>Fecho anti-roubo:</b></p> <ul style="list-style-type: none"> <li>• Perfurar a pastilha com um ferro de 14 mm de diâmetro</li> <li>• Instalar :             <ul style="list-style-type: none"> <li>a - parafuso de manobra</li> <li>b - junta</li> <li>c - barra quinada</li> <li>d - parafuso de retenção</li> </ul> </li> <li>• Apertar com um binario de 2 a 5 kgm.</li> </ul>			

Notice C80 SCS\_Parxess - IndB - 05 Dicembre 2008