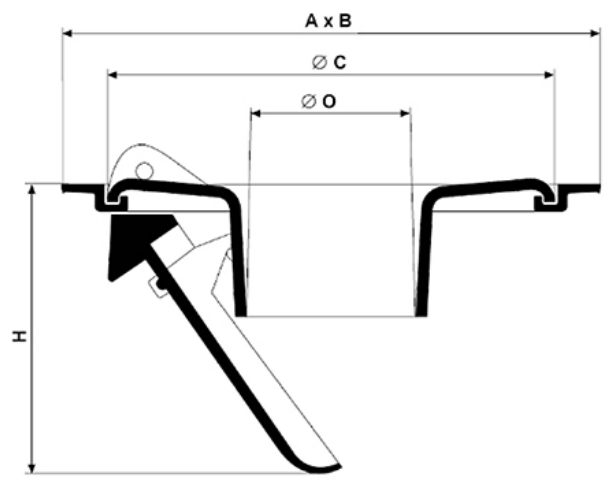


Bouches inodores P.A.G



Désignation	AxB	C	H	O	Masse	Surface d'avalement	Conditionnement	Référence ensemble
	<i>mm</i>	<i>mm</i>	<i>mm</i>	<i>mm</i>	<i>kg</i>	<i>dm²</i>		
PAG n°2	540x525	456	310	186	44.0	4.0	1	ECPG452X
PAG n°3	738x738	590	460	300	80.0	4.0	1	ECPG593X

Matériaux et revêtements

- Cuvette, tubulure et crochets en fonte ductile EN GJS 400-15 revêtus d'une peinture bitumineuse

Domaine d'emploi

- Dispositif placé dans les cheminées couronnées de tous types de grilles ou plaques de recouvrement.
- Pour cheminées de dimensions inférieures 500 et 700 mm.
- Le cadre doit être placé horizontalement dans la paroi de la cheminée de section carrée afin de réaliser une tenue stable entre mur et cadre.

Principales caractéristiques

- La bouche inodore agit comme un clapet et prévient les remontées d'odeurs.
- Une garde hydraulique dans le bac réalise un siphon empêchant les « remontées d'odeurs ». Elles participent ainsi à l'amélioration de l'hygiène publique.
- Absence de frottement de la partie mobile grâce au système de suspension avec contrepoids du bac.
- Ouverture du bac assurée par le poids de l'eau.

Quantité d'eau nécessaire pour ouverture du bac :

- P.A.G n°2 = 2 litres.
- P.A.G n°3 = 4 litres.