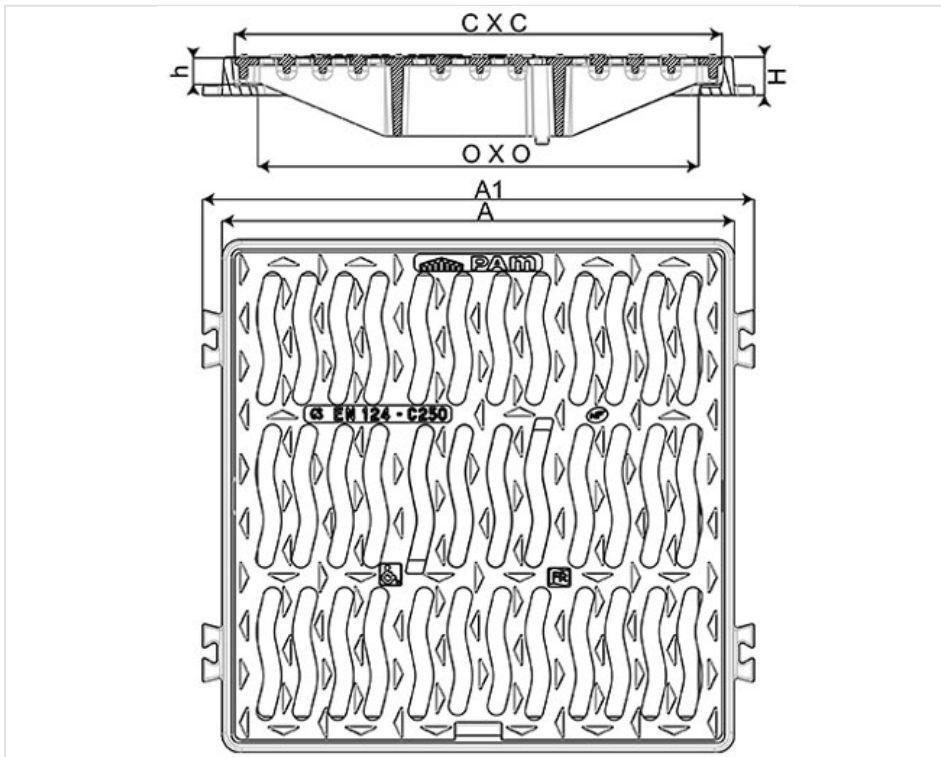


## Grille plate à cadre PMR Classe C250



**Important** : possibilité de commander les grilles seules sous réserve du bon état du cadre (pas de déformation, ni usure) : voir fiche MC25GGNGPL400. Grilles compatibles avec les cadres correspondants des produits SG PAM.

| AxA (mm) | A1xA1 (mm) | CxC (mm)    | OxO (mm) | H (mm) | h (mm) | Masse ensemble (kg) | Masse grille (kg) | Surface d'avalement   | Conditionnement | Référence   |
|----------|------------|-------------|----------|--------|--------|---------------------|-------------------|-----------------------|-----------------|-------------|
| 218x218  |            | 197.5x197.5 | 157x157  | 35,5   | 27,5   | 5,55                | 3,05              | 1.37 dm <sup>2</sup>  | 200             | ECGP20PFX11 |
| 269x269  |            | 247.5x247.5 | 205x205  | 35,5   | 27,5   | 7,90                | 4,6               | 2.17 dm <sup>2</sup>  | 120             | ECGP25PFX11 |
| 319x319  |            | 297.5x297.5 | 255x255  | 39     | 28     | 11,93               | 6,93              | 3.35 dm <sup>2</sup>  | 80              | ECGP30PFX11 |
| 422x422  | 462x462    | 399x399     | 351x351  | 39     | 28     | 19,37               | 11,77             | 4.88 dm <sup>2</sup>  | 10/30           | ECGP40PFX11 |
| 523x523  | 563x563    | 497.5x497.5 | 450x450  | 39     | 28     | 28,50               | 19,3              | 9.29 dm <sup>2</sup>  | 10/40           | ECGP50PFX11 |
| 624x624  | 664x664    | 597.5x597.5 | 549x549  | 39     | 28     | 43,20               | 31,2              | 13.9 dm <sup>2</sup>  | 10              | ECGP60PFX11 |
| 725x725  |            | 697.5x697.5 | 647x647  | 41,5   | 28     | 61,10               | 45,1              | 18.60 dm <sup>2</sup> | 5               | ECGP70PFX11 |
| 827x827  |            | 797x797     | 744x744  | 44     | 30     | 84,00               | 63,5              | 24.33 dm <sup>2</sup> | 5               | ECGP80PFX11 |



## Origine France Garantie

- Ce produit est fabriqué en France dans notre fonderie de Blénod-les-Pont-A-Mousson (54), et certifié Origine France Garantie. Ce qui garantit auprès des consommateurs la fabrication française selon un cahier des charges disponible sur [originefrancegarantie.fr](http://originefrancegarantie.fr). Le numéro de certification est : BVCert 6026906.
- « La certification Origine France Garantie est attribuée par un organisme certificateur indépendant. Des contrôles sont ensuite effectués chaque année afin de vérifier que le produit est bien fabriqué à 100 % en France et qu'au moins 50% des frais de fabrication (matières premières comprises) du produit sont d'origine française. »

## Matériaux et revêtements :

- Grille et cadre en fonte ductile EN GJS 400-15 avec revêtement mince par autophorèse de copolymère en phase aqueuse



### Domaine d'emploi :

- Classe C 250 (Groupe 3) suivant la norme EN 124, destinés aux trottoirs circulés et zones comparables soumises au passage de véhicules.
- Collecte ponctuelle omnidirectionnelle.
- Conforme à la législation concernant le cheminement des personnes à mobilité réduite.