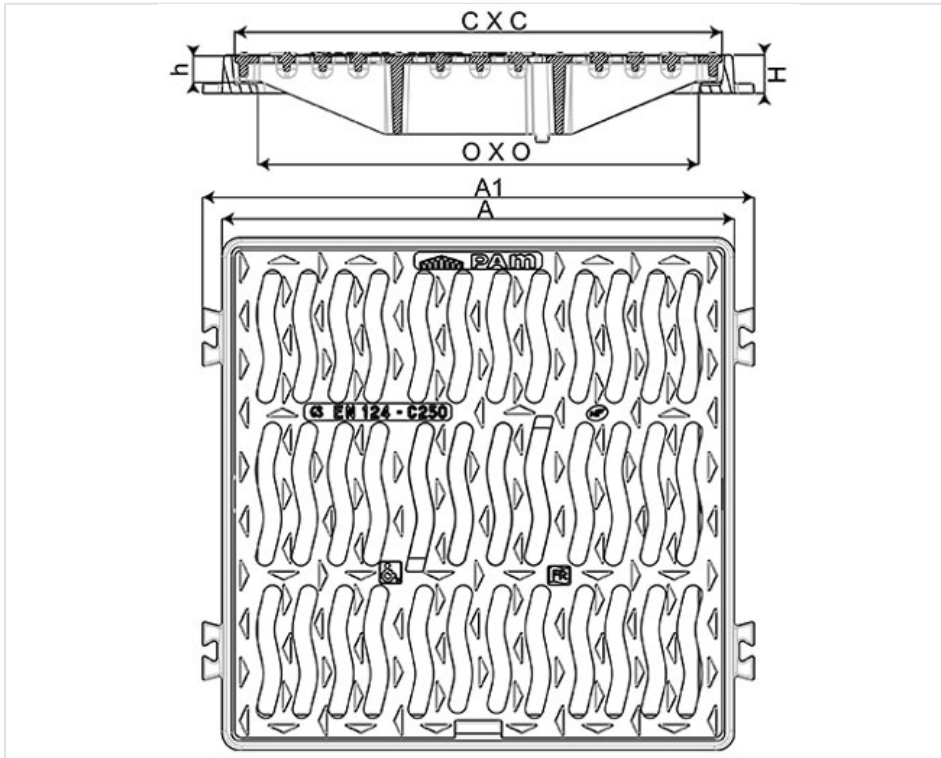


## Grille plate à cadre PMR Classe C250



**Important** : possibilité de commander les grilles seules sous réserve du bon état du cadre (pas de déformation, ni usure) : voir fiche MC25GGNGPL400. Grilles compatibles avec les cadres correspondants des produits SG PAM.

AxA (mm)	A1xA1 (mm)	CxC (mm)	OxO (mm)	H (mm)	h (mm)	Masse ensemble (kg)	Masse grille (kg)	Surface d'avalement	Conditionnement	Référence
218x218		197.5x197.5	157x157	35,5	27,5	5,55	3,05	1.37 dm <sup>2</sup>	200	ECGP20PFX11
269x269		247.5x247.5	205x205	35,5	27,5	7,90	4,6	2.17 dm <sup>2</sup>	120	ECGP25PFX11
319x319		297.5x297.5	255x255	39	28	11,93	6,93	3.35 dm <sup>2</sup>	80	ECGP30PFX11
422x422	462x462	399x399	351x351	39	28	19,37	11,77	4.88 dm <sup>2</sup>	10/30	ECGP40PFX11
523x523	563x563	497.5x497.5	450x450	39	28	28,50	19,3	9.29 dm <sup>2</sup>	10/40	ECGP50PFX11
624x624	664x664	597.5x597.5	549x549	39	28	43,20	31,2	13.9 dm <sup>2</sup>	10	ECGP60PFX11
725x725		697.5x697.5	647x647	41,5	28	61,10	45,1	18.60 dm <sup>2</sup>	5	ECGP70PFX11
827x827		797x797	744x744	44	30	84,00	63,5	24.33 dm <sup>2</sup>	5	ECGP80PFX11



## Origine France Garantie

- Ce produit est fabriqué en France dans notre fonderie de Blénod-les-Pont-A-Mousson (54), et certifié Origine France Garantie. Ce qui garantit auprès des consommateurs la fabrication française selon un cahier des charges disponible sur [originefrancegarantie.fr](http://originefrancegarantie.fr). Le numéro de certification est : BVCert 6026906.
- « La certification Origine France Garantie est attribuée par un organisme certificateur indépendant. Des contrôles sont ensuite effectués chaque année afin de vérifier que le produit est bien fabriqué à 100 % en France et qu'au moins 50% des frais de fabrication (matières premières comprises) du produit sont d'origine française. »

## Matériaux et revêtements :

- Grille et cadre en fonte ductile EN GJS 400-15 avec revêtement mince par autophorèse de copolymère en phase aqueuse



## Domaine d'emploi :

- Classe C 250 (Groupe 3) suivant la norme EN 124, destinés aux trottoirs circulés et zones comparables soumises au passage de véhicules.
- Collecte ponctuelle omnidirectionnelle.
- Conforme à la législation concernant le cheminement des personnes à mobilité réduite.