



DISPOSITIF DE FERMETURE

SEPTOCC 075 JLL NF

Classe D400
EN124-2 : 2015
Fonte
EN GJS 500-7
ISO 1083 / EN1563

REGARD DE CHAUSSEE

CARACTERISTIQUES:

- **Matériau(x) :**
 - ☞ Fonte EN GJS 500-7 selon ISO 1083 / EN1563.
- **Force de contrôle :**
 - ☞ 400 kN selon EN 124. Lieu d'installation Groupe 4 - voies de circulation des routes (y compris les rues piétonnes), des accotements stabilisés et aires de stationnement pour tout type de véhicules routiers (et groupes inférieurs).
- **Revêtement(s) :**
 - Peinture hydrosoluble noire non toxique et non polluante.
- **Certification Produit :**
 - Marque NF-VOIRIE
 - Cette marque certifie la conformité au référentiel NF-110, et les valeurs des caractéristiques annoncées (☞) grâce à un contrôle permanent exercé par AFNOR CERTIFICATION,
 - 11, rue Francis de Pressensé
 - F-93571 LA PLAINE SAINT DENIS CEDEX

PARTICULARITES :

- **Masse(s) :**
 - Du couvercle : 56.07kg.
 - Total du dispositif : 81.07kg.
- **Aspect de surface :**
 - Couvercle à relief anti-glissant type "Carré de chocolat".
- **Assises assurant stabilité et absence de bruit :**
 - ☞ Support élastique polychloroprène sur le couvercle.
- **Pression d'appui du cadre :**
 - ☞ $p \leq 7.5 \text{ N/mm}^2$.
- **Assurance tampon(ou grille)/cadre :**
 - ☞ Par masse surfacique suffisante.
- **Type cadre :**
 - Octogonal monobloc moulé, s'inscrivant dans un cercle de \varnothing : 850 mm.
 - ☞ Hauteur : 75 mm
 - Conforme aux exigences particulières de l'EN124.
- **Type couvercle :**
 - C : diamètre extérieur : 650 mm.
 - ☞ profondeur d'emboîtement : e = 60 mm.
- **Articulation :**
 - Nouvelle articulation ERGO
 - ☞ Angle d'ouverture $\approx 120^\circ$.

OPTION(S) :

Marquage : nous consulter.
Dimensions du marquage en fonction de la dimension de l'élément.

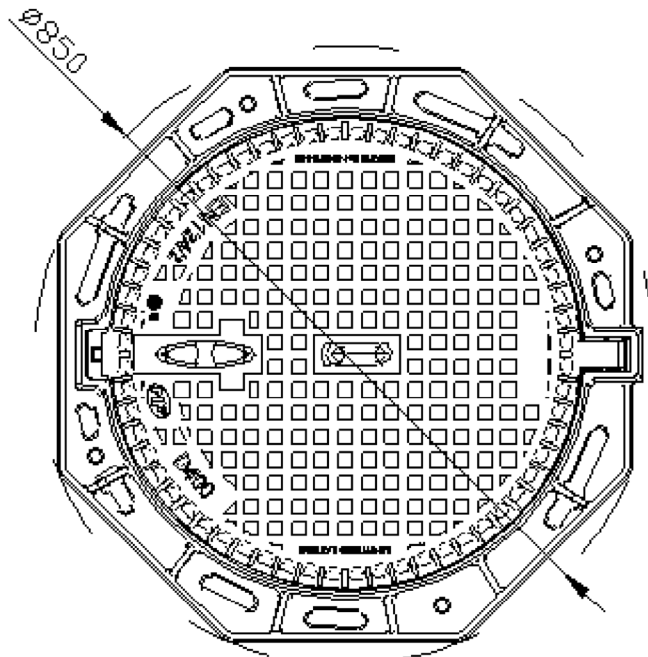
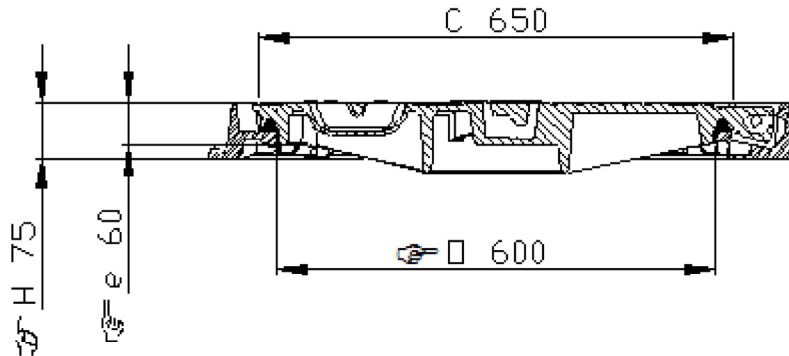
GENIE CIVIL :

Cadre équipé de trous \varnothing 20 mm pour goujonnage, sur cercle \varnothing 740 mm .

MANIPULATION :

Le couvercle est équipé d' 1 ou 2 trou(s) de clé pour manipulation à l'aide de pic, pioche ou crochet.

Le couvercle est extractible quand il est ouvert à environ 120°



- (☞) Caractéristiques certifiées.

- Les poids (kg) donnés sont issus des valeurs moyennes détectées en production, des éléments constitutants du produit, avec une tolérance de 10% / Poids (kg) , dimensions (mm) et Dessins donnés à titre indicatif / Modifications réservées / Diffusion non contrôlée.

CONFIDENTIEL :

Propriété de EJ EMEA
Ne peut être utilisé par des tiers sans son autorisation

EJ
ZI De Marivaux | Saint-Crépin Ibouvillers |
BP50409 | 60544 Méru Cedex | France

ISO 9001 - ISO 14001 - ISO 45001 - ISO 50001

ejco.com

N° Fiche : FT_534695

Date MàJ : 17.03.2022

Edité : 18.03.2022