



DISPOSITIF DE FERMETURE

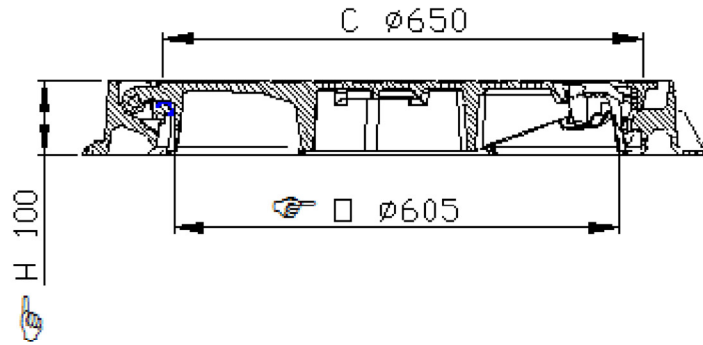
BRIO PKC D400 NF

Classe D400
EN124-2 : 2015
Fonte
EN GJS 500-7
ISO 1083 / EN1563

REGARD BRIO

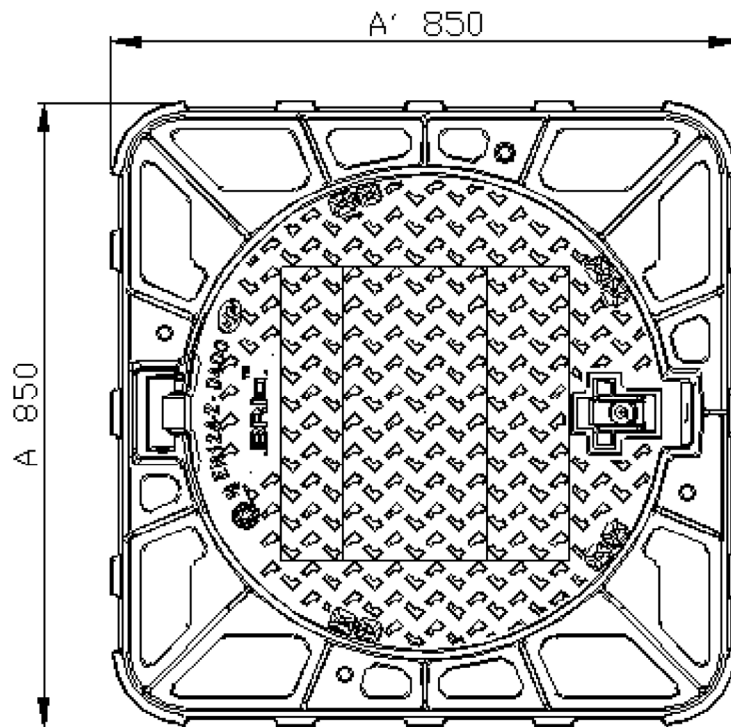
CARACTERISTIQUES:

- **Matériau(x) :**
 - ☞ Fonte EN GJS 500-7 selon ISO 1083 / EN1563.
- **Force de contrôle :**
 - ☞ 400 kN selon EN 124. Lieu d'installation Groupe 4 - voies de circulation des routes (y compris les rues piétonnes), des accotements stabilisés et aires de stationnement pour tout type de véhicules routiers (et groupes inférieurs).
- **Revêtement(s) :**
 - Peinture hydrosoluble noire non toxique et non polluante.
- **Certification Produit :**
 - Marque NF-VOIRIE
 - Cette marque certifie la conformité au référentiel NF-110, et les valeurs des caractéristiques annoncées (☞) grâce à un contrôle permanent exercé par AFNOR CERTIFICATION, 11, rue Francis de Pressensé F-93571 LA PLAINE SAINT DENIS CEDEX



PARTICULARITES :

- **Masse(s) :**
 - Du couvercle : 31.22kg.
 - Total du dispositif : 65.42kg.
- **Assises assurant stabilité et absence de bruit :**
 - ☞ Support élastique polyéthylène clipsé sur le cadre.
- **Pression d'appui du cadre :**
 - ☞ $p \leq 7.5 \text{ N/mm}^2$.
- **Aspect de surface :**
 - Couvercle à relief anti-glissant selon EN124. Surface décor 4L.
- **Assurance tampon(ou grille)/cadre :**
 - ☞ Assuré par le verrouillage (poignée)
- **Type cadre :**
 - Carré monobloc moulé.
- **Type couvercle :**
 - C : diamètre extérieur : 650 mm.
 - Autocentré dans son cadre par 5 guides.
- **Articulation :**
 - ☞ Angle d'ouverture $\approx 120^\circ$.
- **Remarque(s) :**
 - Dispositif sécurisable après défonçage de la pastille Rétrofit. voir notice NDA284. Kit verrouillage rétrofit code 554809 01



OPTION(S) :

Marquages : Autres marquages nous consulter.

GENIE CIVIL :

Cadre formant armature au béton de scellement.

Cadre équipé de trous $\varnothing 20 \text{ mm}$ pour goujonnage, sur cercle $\varnothing 740 \text{ mm}$, si nécessaire.

MANIPULATION :

Le couvercle est extractible quand il est ouvert à 90° .

- (☞) Caractéristiques certifiées.

- Les poids (kg) donnés sont issus des valeurs moyennes détectées en production, des éléments constituants du produit, avec une tolérance de 10% / Poids (kg) , dimensions (mm) et Dessins donnés à titre indicatif / Modifications réservées / Diffusion non contrôlée.

CONFIDENTIEL :
Propriété de EJ EMEA
Ne peut être utilisé par des tiers sans son autorisation

EJ
ZI De Marivaux | Saint-Crépin Ibouvillers |
BP50409 | 60544 Méru Cedex | France

ISO 9001 - ISO 14001 - ISO 45001 - ISO 50001

ejco.com

N° Fiche : FT_514724
Date MàJ : 16.11.2021
Edité : 17.11.2021