

# DISPOSITIFS DE FERMETURE

## RESIDENCIO PKSR D400 NF

### RESIDENCIO RANGE

Classe D400  
EN124-2 : 2015  
Fonte  
EN GJS 500-7  
ISO 1083 / EN1563

#### CARACTÉRISTIQUES

##### Matériaux

☞ Fonte EN GJS 500-7 selon ISO 1083 / EN1563

##### Force de contrôle

☞ 400 kN selon EN 124

Lieu d'installation : Groupe 4- voies de circulation des routes (y compris les rues piétonnes), des accotements stabilisés et aires de stationnement pour tout type de véhicules routiers (et groupes inférieurs).

##### Revêtement

Peinture hydrosoluble noire non toxique et non polluante.

##### Certification

Marque NF-VOIRIE- Cette marque certifie la conformité au référentiel NF-110, et les valeurs des caractéristiques annoncées (☞) grâce à un contrôle permanent exercé par AFNOR CERTIFICATION, 11, rue Francis de Pressensé F-93571 LA PLAINE SAINT DENIS CEDEX

#### PARTICULARITÉS

##### Masses

Total du dispositif : 49.770kg.

Du couvercle : 28.8kg.

##### Aspect de surface

Couvercle à relief anti-glissant selon EN124. Surface décor 4L.

##### Assises assurant stabilité et absence de bruit

Support élastique polyéthylène ouvert clipsé sur le cadre.

##### Pression d'appui du cadre

☞  $p \leq 7.5 \text{ N/mm}^2$ .

##### Assurance tampon/grille dans le cadre

☞ Verrouillage par 2 doigts élastiques parallèles.

##### Type de cadre

Cadre Rond

##### Type de couvercle

☞ Angle d'ouverture  $\approx 110^\circ$  environ.

Couvercle extractible quand il est ouvert à  $90^\circ$ .

##### Type d'articulation

Articulation : auto-décrassante par évacuation des fines dans l'ouvrage.

Sécurisée (blocage anti-retour à  $90^\circ$  prévenant la fermeture accidentelle, marque d'identification "⊥").

##### Remarques

Articulation pouvant être rendue captive :- Avant scellement par un axe:  $\varnothing 12$  maxi, longueur 180mm- Après scellement par kit "Barette Ressort (code : 534814)".

#### OPTION(S)

Dispositif sécurisable après défonçage de la pastille Retrofit, voir option et notice : nda218.

Lien(s) "nda" : [nda218](#)

#### GÉNIE CIVIL

Cadre formant armature au béton de scellement.

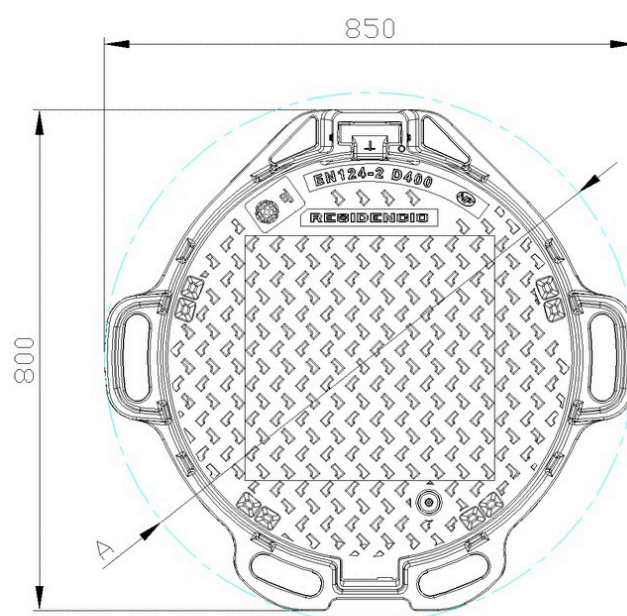
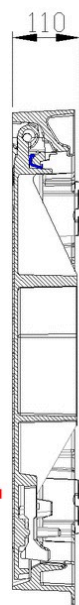
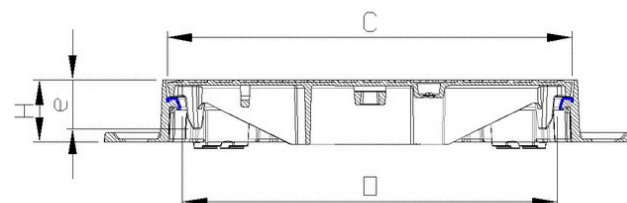
Voir notice de pose en lien

Lien(s) "ndp" : [ndp16](#)

#### MANIPULATION

A l'aide de pic, pioche ou crochet.

Le couvercle est extractible quand il est ouvert à  $90^\circ$ .



O	A	C	H	e
ø600	ø850	ø650	100	76

- ☞ (☞) Caractéristiques certifiées.
- Diffusion non contrôlée.
- Modifications réservées.
- Poids (kg), Dimensions (mm), dessins donnés à titre indicatif.
- Les poids (kg) donnés sont issus des valeurs moyennes détectées en production, des éléments constituant du produit, avec une tolérance de 10%.



#### EJ IN PICARDIE

Zone Industrielle de MARIVAUX 60149 SAINT CREPIN  
IBOUVILLERS France

ISO 9001 | ISO 14001 | ISO 45001 | ISO 50001-  
[www.ejco.com/em/fr/](http://www.ejco.com/em/fr/)

CONFIDENTIEL : Propriété de EJ EMEA  
Ne peut être utilisé par des tiers sans son autorisation.

N° Fiche : FT\_562017 01

Date MàJ : 29.01.2026

Édité : 31.01.2025