



DISPOSITIF DE FERMETURE

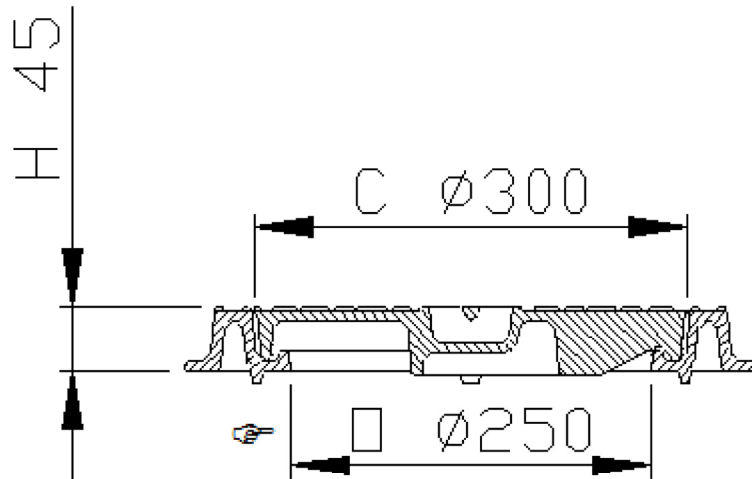
TCH400

Classe C250
EN124-2 : 2015
Fonte
EN GJS 500-7
ISO 1083 / EN1563

REGARD PARKING / GAMME TCH

CARACTERISTIQUES:

- **Matériau(x)** :
☞ Fonte EN GJS 500-7 selon ISO 1083 / EN1563.
- **Force de contrôle** :
☞ 250 kN selon EN 124.
Lieu d'installation :
Groupe 3 - Pour les dispositifs de couronnement installés dans la zone des caniveaux des rues au long des trottoirs qui, mesurée à partir de la bordure, s'étend au maximum à 0.5 m sur la voie de circulation, et à 0.2 m sur le trottoir.
- **Revêtement(s)** :
Peinture hydrosoluble noire non toxique et non polluante.
- **Certification Produit** :
Marque NF-VOIRIE
Cette marque certifie la conformité au référentiel NF-110, et les valeurs des caractéristiques annoncées (☞) grâce à un contrôle permanent exercé par AFNOR CERTIFICATION,
11, rue Francis de Pressensé
F-93571 LA PLAINE SAINT DENIS CEDEX



PARTICULARITES :

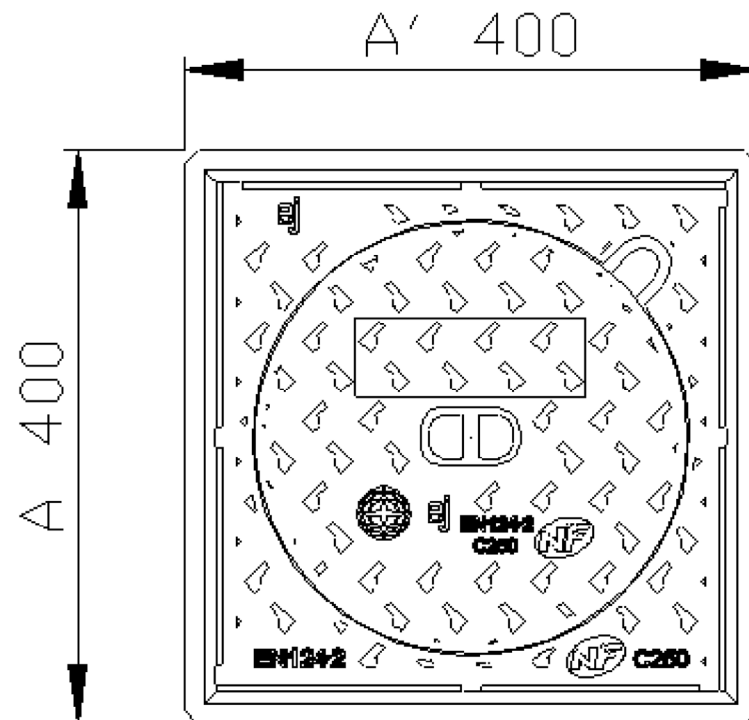
- **Masse(s)** :
Du couvercle : 8kg.
Total du dispositif : 18kg.
- **Aspect de surface** :
Couvercle à relief anti-glissant selon EN124.
Surface décor 4L.
Cadre à relief anti-glissant selon EN124.
Surface décor 4L.
- **Type cadre** :
☞ Garde hydraulique ≥ 6 mm. Assurant une étanchéité aux odeurs.
ATTENTION : hauteur cadre = 45 + 8 mm.
Carré monobloc moulé.
Muni d'(une) encoche(s) pour soulèvement du couvercle.
- **Pression d'appui du cadre** :
☞ $p \leq 7.5$ N/mm².

MANIPULATION :

Le couvercle est équipé d' 1 ou 2 trou(s) de clé pour manipulation à l'aide de pic, pioche ou crochet.

OPTION(S) :

Marquage : nous consulter.
Dimensions du marquage en fonction de la dimension de l'élément.



- (☞) Caractéristiques certifiées.

- Les poids (kg) donnés sont issus des valeurs moyennes détectées en production, des éléments constitutants du produit, avec une tolérance de 10% / Poids (kg) , dimensions (mm) et Dessins donnés à titre indicatif / Modifications réservées / Diffusion non contrôlée.

CONFIDENTIEL :
Propriété de EJ EMEA
Ne peut être utilisé par des tiers sans son autorisation

EJ
ZI De Marivaux | Saint-Crépin Ibouvillers |
BP50409 | 60544 Méru Cedex | France

ISO 9001 - ISO 14001 - ISO 45001 - ISO 50001

ejco.com

N° Fiche : FT_524306
Date MàJ : 16.11.2021
Edité : 20.11.2021