



# DISPOSITIF DE CANALISATION

HORS CLASSE DE RESISTANCE

## BI500

Fonte  
EN GJS 500-7  
ISO 1083 / EN1563

### REGARDS DIVERS

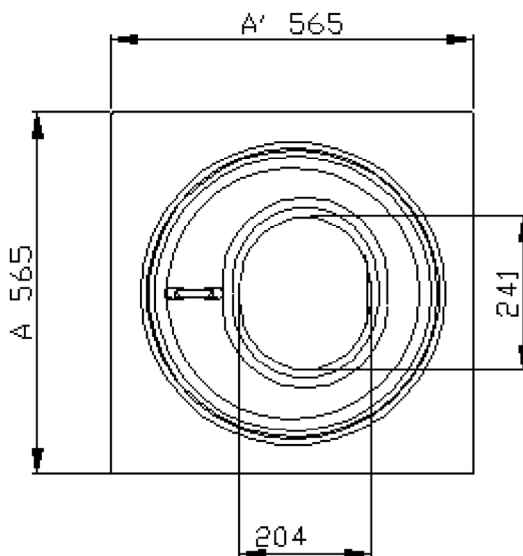
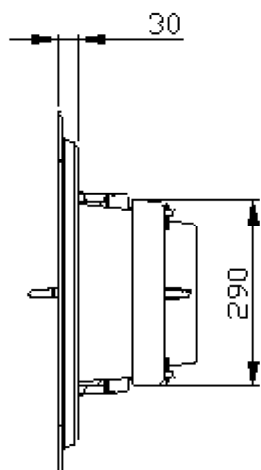
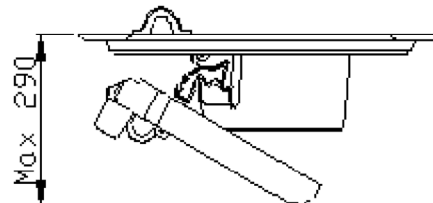
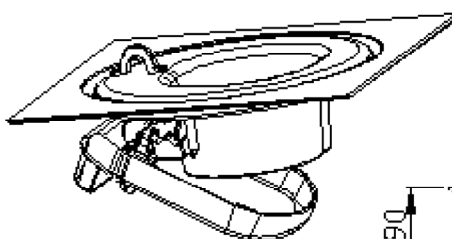
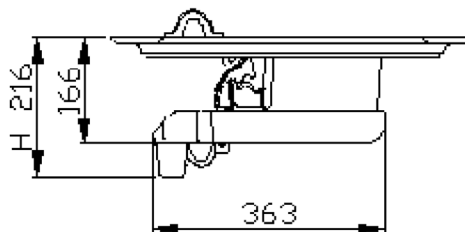
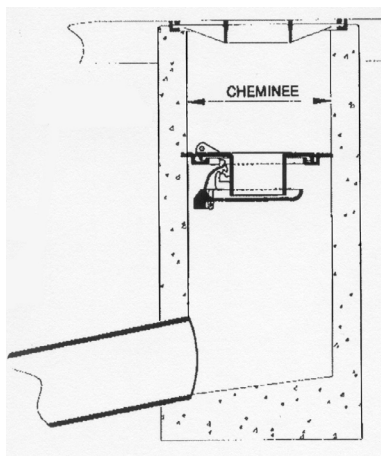
#### CARACTERISTIQUES:

- *Matériau(x)* :  
Fonte EN GJS 500-7 ISO 1083 / EN1563
- *Revêtement(s)* :  
Peinture hydrosoluble noire non toxique et non polluante.

#### PARTICULARITES :

- *Masse(s)* :  
Total du dispositif : 40,74kg.
- *Remarque(s)* :  
Bouches Inodores :  
Accessoire de garde hydraulique pour regard de branchement.  
Bascule automatique actionnée par l'écoulement des eaux.

Exemple d'installation : avec P600 :



- Poids (kg), dimensions (mm), dessins donnés à titre indicatif.
- Modifications réservées.
- Diffusion non contrôlée.

**CONFIDENTIEL :**  
Propriété de EJ EMEA  
Ne peut être utilisé par des tiers sans son autorisation

**EJ**  
ZI De Marivaux | Saint-Crépin Ibouvillers |  
BP50409 | 60544 Méru Cedex | France  
ISO 9001 - ISO 14001 - ISO 45001 - ISO 50001  
ejco.com

N° Fiche : FT\_534212  
Date MàJ : 01.03.2021  
Edité : 02.03.2021