



COLLECTE DES EAUX

PARKO GR HR C250 NF

COLLECTE DES EAUX PONCTUELLE

Classe C250
EN124-2 : 2015
Fonte
EN GJS 500-7
ISO 1083 / EN1563

CARACTERISTIQUES :

Matériaux :

☞ Fonte EN GJS 500-7 selon ISO 1083 / EN1563

Force de contrôle :

☞ 250 kN selon EN 124

Lieu d'installation : Groupe 3 - Pour les dispositifs de couronnement installés dans la zone des caniveaux des rues au long des trottoirs qui, mesurée à partir de la bordure, s'étend au maximum à 0.5 m sur la voie de circulation, et à 0.2 m sur le trottoir.

Revêtement :

Peinture hydrosoluble noire non toxique et non polluante.

Certification :

Marque NF-VOIRIE - Cette marque certifie la conformité au référentiel NF-110, et les valeurs des caractéristiques annoncées (☞) grâce à un contrôle permanent exercé par AFNOR CERTIFICATION, 11, rue Francis de Pressensé F-93571 LA PLAINE SAINT DENIS CEDEX

PARTICULARITES :

Masses :

Total du dispositif : 42.610kg.

De la grille : 28.0 kg.

Aspect de surface complémentaire :



Aspect de surface :

Conforme à la législation relative aux prescriptions techniques pour l'accessibilité de la voirie et des espaces publics. L'espacement entre les barreaux est inférieur à 2cm.

Grille à relief anti-glissant type L.

Assises assurant stabilité et absence de bruit :

Assises planes.

Support élastique polyéthylène ouvert clipsé sur le cadre.

Pression d'appui du cadre :

☞ $p \leq 7.5 \text{ N/mm}^2$.

Assurance tampon/grille dans le cadre :

☞ Assurance de la grille par pattes butées.

Type de cadre :

Monobloc circulaire.

Type de grille :

Equippé d'un ergot de positionnement.

Autocentré dans son cadre par 5 guides.

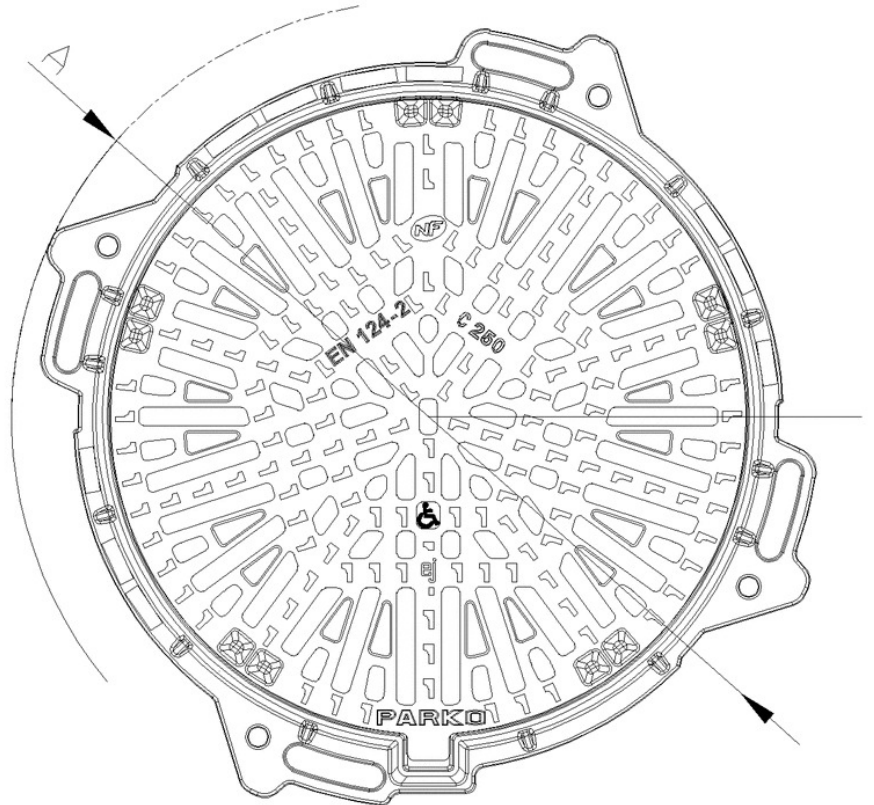
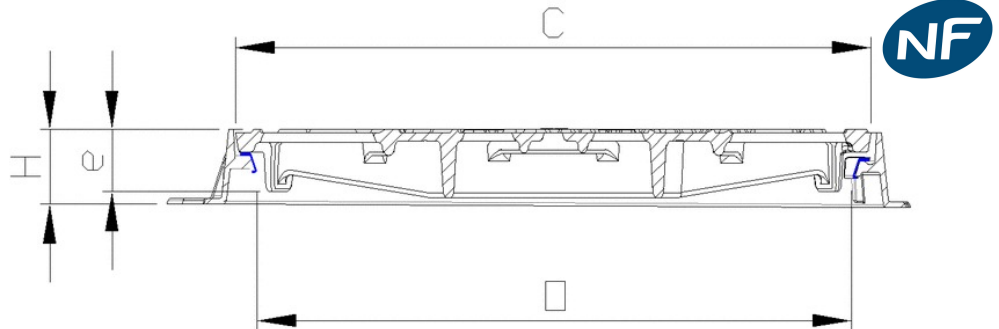
Grille plate.

Surface d'avalement grille :

☞ Surface d'avalement de la grille : 935 cm²

MANIPULATION :

A l'aide de pic, pioche ou crochet.



O	A	C	H	e
ø600	ø850	ø650	75	65

(☞) Caractéristiques certifiées.

Diffusion non contrôlée.

Modifications réservées.

Poids (kg), Dimensions (mm), dessins donnés à titre indicatif.

Les poids (kg) donnés sont issus des valeurs moyennes détectées en production, des éléments constituants du produit, avec une tolérance de 10%.

CONFIDENTIEL : Propriété de EJ
EMEA Ne peut être utilisé par des tiers
sans son autorisation.

EJ IN PICARDIE

Zone Industrielle de MARIVAUX 60149 SAINT CREPIN IBOUVILLERS France

ISO 9001 - ISO 14001 - ISO 45001 - ISO 50001

www.ejco.com/em/fr/

N° Fiche : FT_560985 01

Date MàJ : 18.12.2025

Edité : 22.07.2024