



COLLECTE DES EAUX

PARKO GC HR C250 NF

COLLECTE DES EAUX PONCTUELLE

Classe C250
EN124-2 : 2015
Fonte
EN GJS 500-7
ISO 1083 / EN1563

CARACTERISTIQUES :

Matériaux :

☞ Fonte EN GJS 500-7 selon ISO 1083 / EN1563

Force de contrôle :

☞ 250 kN selon EN 124

Lieu d'installation : Groupe 3 - Pour les dispositifs de couronnement installés dans la zone des caniveaux des rues au long des trottoirs qui, mesurée à partir de la bordure, s'étend au maximum à 0.5 m sur la voie de circulation, et à 0.2 m sur le trottoir.

Revêtement :

Peinture hydrosoluble noire non toxique et non polluante.

Certification :

Marque NF-VOIRIE - Cette marque certifie la conformité au référentiel NF-110, et les valeurs des caractéristiques annoncées (☞) grâce à un contrôle permanent exercé par AFNOR CERTIFICATION, 11, rue Francis de Pressensé F-93571 LA PLAINE SAINT DENIS CEDEX

PARTICULARITES :

Masses :

Total du dispositif : 55.610kg.

De la grille : 28.5 kg.

Aspect de surface complémentaire :



Aspect de surface :

Conforme à la législation relative aux prescriptions techniques pour l'accessibilité de la voirie et des espaces publics. L'espacement entre les barreaux est inférieur à 2cm.

Grille à relief anti-glissant.

Assises assurant stabilité et absence de bruit :

Support élastique polyéthylène clipsé sur le cadre.

Pression d'appui du cadre :

☞ $p \leq 7.5 \text{ N/mm}^2$.

Type de cadre :

Carré monobloc moulé.

Hauteur : 75 mm.

Surface d'avalement grille :

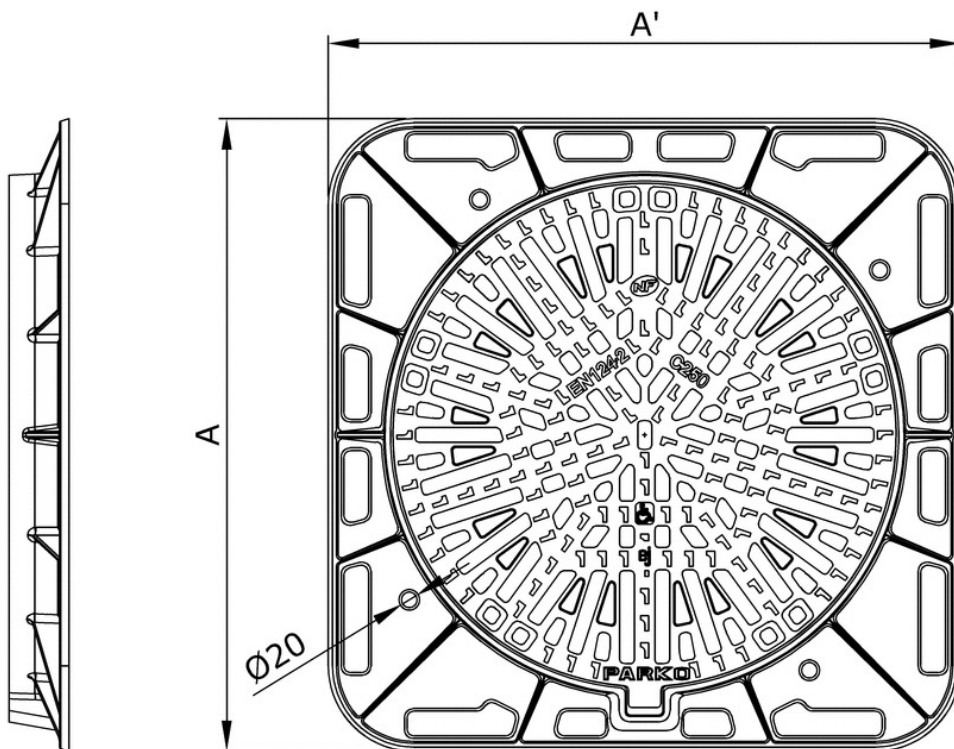
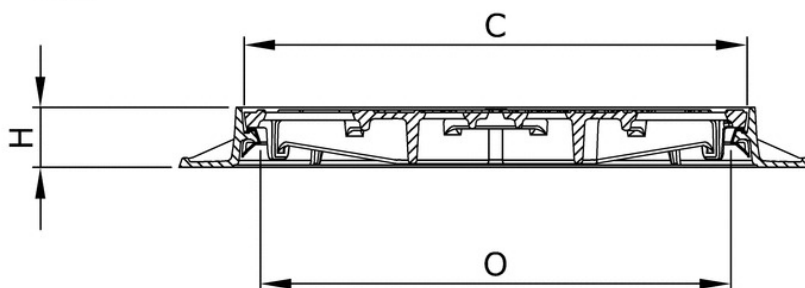
☞ - Surface d'avalement totale : 935 cm².

GENIE CIVIL :

Cadre équipé de trous Ø 20 mm pour goujonage, sur cercle Ø 740 mm, si nécessaire.

MANIPULATION :

Le couvercle est équipé d'1 trou de clé pour manipulation à l'aide de pic, pioche ou crochet.



O	Ax A'	C	H	e
ø600	815x815	ø648	75	26

(☞) Caractéristiques certifiées.

Les poids (kg) donnés sont issus des valeurs moyennes détectées en production, des éléments constitutants du produit, avec une tolérance de 10%.

Poids (kg), Dimensions (mm), dessins donnés à titre indicatif.

Modifications réservées.

Diffusion non contrôlée.

CONFIDENTIEL : Propriété de EJ EMEA Ne peut être utilisé par des tiers sans son autorisation.

EJ IN PICARDIE

Zone Industrielle de MARIVAUX 60149 SAINT CREPIN IBOUVILLERS France

ISO 9001 - ISO 14001 - ISO 45001 - ISO 50001

www.ejco.com/em/fr/

N° Fiche : FT_540792 01

Date MàJ : 19.11.2025

Édité : 20.06.2024