



# DISPOSITIF DE COURONNEMENT

## CAPTO 250 F-HR C250 NF:PR.EAU GRILLE PLATE

Classe C250  
EN124-2 : 2015  
Fonte EN GJS 500-7  
ISO 1083 /  
EN1563

### CARACTERISTIQUES:

- **Matériau(x) :**  
☞ Fonte EN GJS 500-7 selon ISO 1083 / EN1563.
- **Force de contrôle :**  
☞ 250 kN selon EN 124.  
Lieu d'installation :  
Groupe 3 - Pour les dispositifs de couronnement installés dans la zone des caniveaux des rues au long des trottoirs qui, mesurée à partir de la bordure, s'étend au maximum à 0.5 m sur la voie de circulation, et à 0.2 m sur le trottoir.
- **Revêtement(s) :**  
Peinture hydrosoluble noire non toxique et non polluante.
- **Certification Produit :**  
Marque NF-VOIRIE  
Cette marque certifie la conformité au référentiel NF-110, et les valeurs des caractéristiques annoncées (☞) grâce à un contrôle permanent exercé par AFNOR CERTIFICATION,  
11, rue Francis de Pressensé  
F-93571 LA PLAINE SAINT DENIS CEDEX

### PARTICULARITES :

- **Masse(s) :**  
De la grille : 6.1 kg  
Total du dispositif : 10kg.
- **Pression d'appui du cadre :**  
☞  $p \leq 7.5 \text{ N/mm}^2$ .  
☞ Surface d'avalement  $\geq 30\%$  : 176 cm<sup>2</sup>.
- **Aspect de surface :**  
Conforme à la législation relative aux prescriptions techniques pour l'accessibilité de la voirie et des espaces publics.  
L'espacement entre les barreaux est inférieur à 2cm.
- **Type grille :**  
☞ profondeur d'emboîtement : e = 27 mm.  
Grille plate.
- **Surface(s) d'avalement :**
- **Type cadre :**  
Carré monobloc moulé.

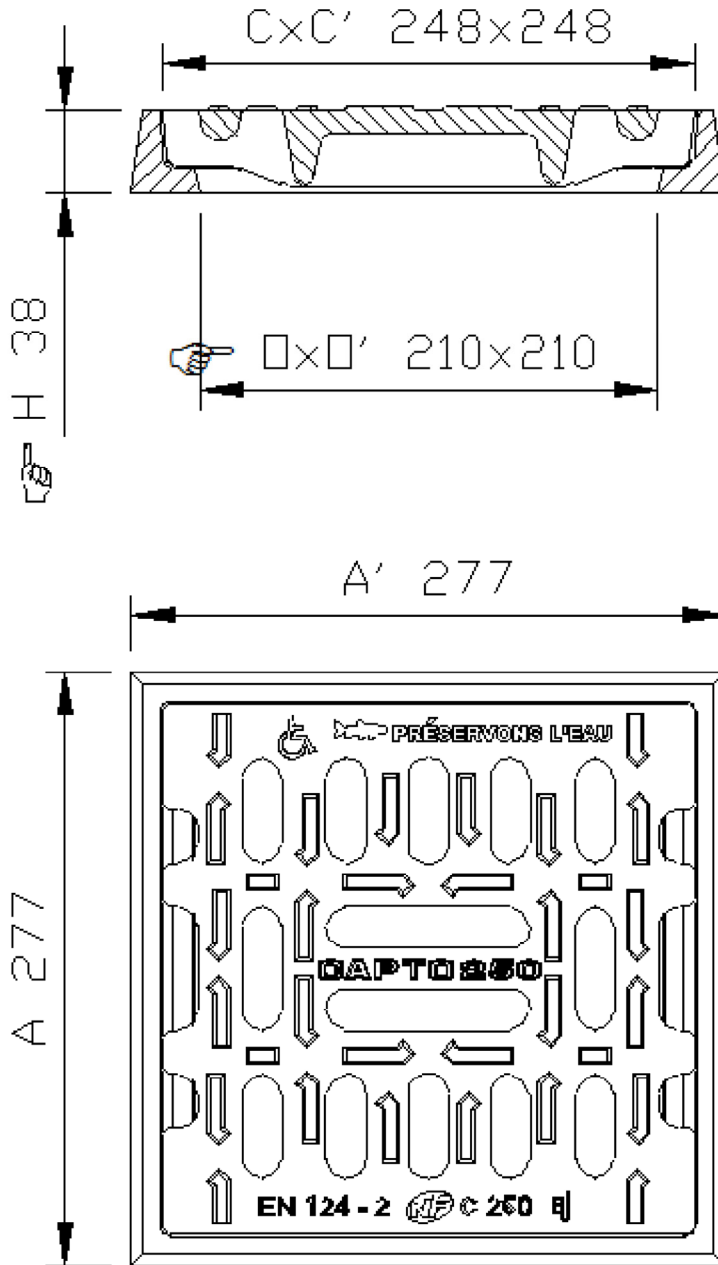
### MARQUAGE(S) :

Logo :



### MANIPULATION :

A l'aide de pic, pioche ou crochet.



- (☞) Caractéristiques certifiées.  
- Les poids (kg) donnés sont issus des valeurs moyennes détectées en production, des éléments constitutants du produit, avec une tolérance de 10% / Poids (kg) , dimensions (mm) et Dessins donnés à titre indicatif / Modifications réservées / Diffusion non contrôlée.

**CONFIDENTIEL :**  
Propriété de EJ EMEA  
Ne peut être utilisé par des tiers sans son autorisation

**EJ**  
ZI De Marivaux | Saint-Crépin Ibouvillers |  
BP50409 | 60544 Méru Cedex | France  
  
ISO 9001 - ISO 14001 - ISO 45001 - ISO 50001  
  
ejco.com

**N° Fiche : FT\_552628**  
**Date MàJ : 31.08.2020**  
**Edité : 04.09.2020**