



DISPOSITIF DE FERMETURE

QUATTRO SI.300 B125 NF

HYDRAULIQUE QUATTRO SHB

Classe B125
EN124-2 : 2015
Fonte
EN GJS 500-7
ISO 1083 / EN1563

CARACTERISTIQUES:

☞ Fonte EN GJS 500-7 selon ISO 1083 / EN1563.

- Force de contrôle :

☞ 125 kN selon EN 124.

Lieu d'installation :

Groupe 2 - Trottoirs, zones piétonnes et zones comparables, aires de stationnement et parkings à étages pour voitures. (Et groupe inférieur).

- Revêtement(s) :

Peinture hydrosoluble noire non toxique et non polluante.

- Certification Produit :

Marque NF-VOIRIE

Cette marque certifie la conformité au référentiel NF-110, et les valeurs des caractéristiques annoncées (☞) grâce à un contrôle permanent exercé par AFNOR CERTIFICATION,
11, rue Francis de Pressensé
F-93571 LA PLAINE SAINT DENIS CEDEX

PARTICULARITES :

- Masse(s) :

Du couvercle : 4kg.

Total du dispositif : 8kg.

- Aspect de surface :

Couvercle à relief anti-glissant selon EN124.
Surface décor 4L.

- Type cadre :

☞ Garde hydraulique ≥ 6 mm. Assurant une étanchéité aux odeurs.

Carré monobloc moulé.

- Pression d'appui du cadre :

☞ $p \leq 7.5$ N/mm².

- Assises assurant stabilité et absence de bruit :

Par 4 patins caoutchouc clipsés sur le cadre.

MANIPULATION :

Le couvercle est équipé de deux lumières symétriquement opposées, pour manipulation à l'aide d'un crochet, pioche ou tournevis

La fermeture peut se faire par glissement du couvercle sur le cadre.

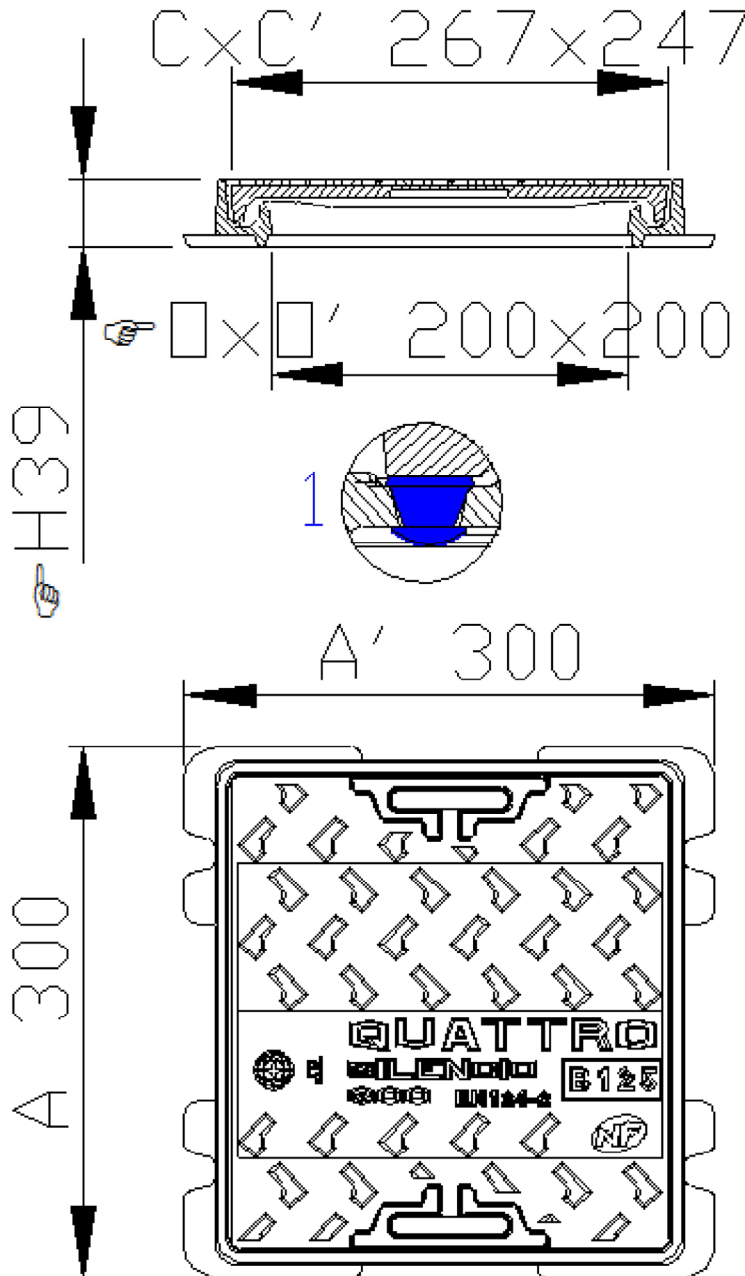
GENIE CIVIL :

La forme de la semelle du cadre assure un bon scellement.

La géométrie extérieure du cadre facilite toutes les finitions telles que : Dallages, carrelages par exemple.

OPTION(S) :

Marquages : Autres marquages nous consulter.



- (☞) Caractéristiques certifiées.

- Les poids (kg) donnés sont issus des valeurs moyennes détectées en production, des éléments constitutifs du produit, avec une tolérance de 10% / Poids (kg), dimensions (mm) et Dessins donnés à titre indicatif / Modifications réservées / Diffusion non contrôlée.

CONFIDENTIEL :

Propriété de EJ EMEA
Ne peut être utilisé par des tiers sans son autorisation

EJ

ZI De Marivaux | Saint-Crépin Ibouvillers |
BP50409 | 60544 Méru Cedex | France

ISO 9001 - ISO 14001 - ISO 45001 - ISO 50001

ejco.com

N° Fiche : FT_548873

Date MàJ : 16.11.2021

Edité : 19.11.2021