



DISPOSITIF DE FERMETURE

QUATTRO SI.500 B125 NF

HYDRAULIQUE QUATTRO SHB

Classe B125
EN124-2 : 2015
Fonte
EN GJS 500-7
ISO 1083 / EN1563

CARACTERISTIQUES:

- ☞ Fonte EN GJS 500-7 selon ISO 1083 / EN1563.
- **Force de contrôle :**
 - ☞ 125 kN selon EN 124.
- Lieu d'installation :
Groupe 2 - Trottoirs, zones piétonnes et zones comparables, aires de stationnement et parkings à étages pour voitures. (Et groupe inférieur).
- **Revêtement(s) :**
Peinture hydrosoluble noire non toxique et non polluante.
- **Certification Produit :**
Marque NF-VOIRIE
Cette marque certifie la conformité au référentiel NF-110, et les valeurs des caractéristiques annoncées (☞) grâce à un contrôle permanent exercé par AFNOR CERTIFICATION,
11, rue Francis de Pressensé
F-93571 LA PLAINE SAINT DENIS CEDEX

PARTICULARITES :

- **Masse(s) :**
Du couvercle : 11.3kg.
Total du dispositif : 18.61kg.
- **Aspect de surface :**
Couvercle à relief anti-glissant selon EN124.
Surface décor 4L.
- **Type cadre :**
 - ☞ Garde hydraulique ≥ 6 mm. Assurant une étanchéité aux odeurs.
- Carré monobloc moulé.
- **Pression d'appui du cadre :**
 - ☞ $p \leq 7.5$ N/mm².
- **Assises assurant stabilité et absence de bruit :**
Par 4 patins caoutchouc clipsés sur le cadre.

MANIPULATION :

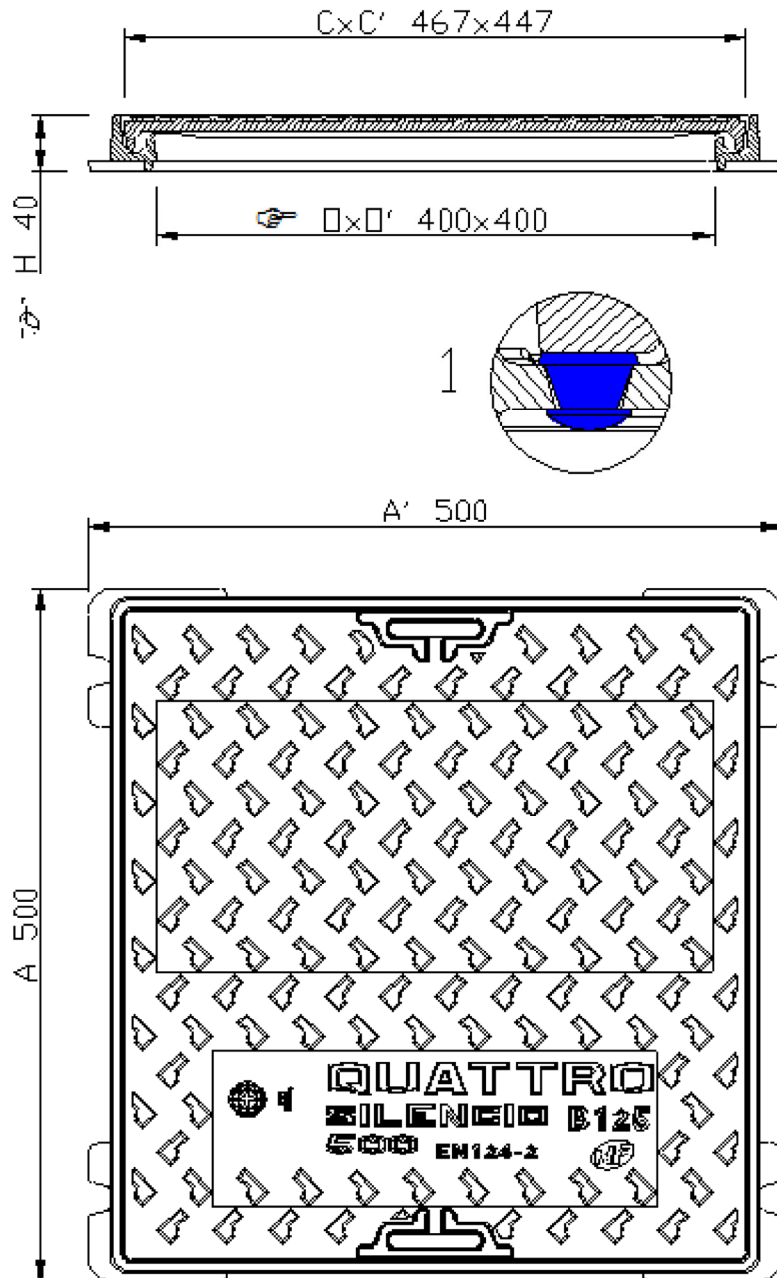
Le couvercle est équipé de deux lumières symétriquement opposées, pour manipulation à l'aide d'un crochet, pioche ou tournevis
La fermeture peut se faire par glissement du couvercle sur le cadre.

GENIE CIVIL :

La forme de la semelle du cadre assure un bon scellement.
La géométrie extérieure du cadre facilite toutes les finitions telles que : Dallages, carrelages par exemple.

OPTION(S) :

Marquages : Autres marquages nous consulter.



- (☞) Caractéristiques certifiées.

- Les poids (kg) donnés sont issus des valeurs moyennes détectées en production, des éléments constitutants du produit, avec une tolérance de 10% / Poids (kg), dimensions (mm) et Dessins donnés à titre indicatif / Modifications réservées / Diffusion non contrôlée.

CONFIDENTIEL :
Propriété de EJ EMEA
Ne peut être utilisé par des tiers sans son autorisation

EJ
ZI De Marivaux | Saint-Crépin Ibouvillers |
BP50409 | 60544 Méru Cedex | France
ISO 9001 - ISO 14001 - ISO 45001 - ISO 50001
ejco.com

N° Fiche : FT_548875
Date MàJ : 16.11.2021
Edité : 19.11.2021