



DISPOSITIFS DE FERMETURE

**SVELTO 2 500 B125 NSAI**  
REGARDS DE VISITE

Classe EN124-5/2  
B125  
Tampon(s)  
composite  
EN124-5:2015  
Cadre fonte  
EN GJS 500-7  
PN EN124-2 : 2015



**CARACTERISTIQUES :**

*Matériaux :*

Cadre : Fonte EN GJS 500-7 selon ISO 1083/EN1563  
Couvercle : Composite

*Force de contrôle :*

125 kN selon EN 124

Lieu d'installation : Groupe 2 - Trottoirs, zones piétonnes et zones comparables, aires de stationnement et parkings à étages pour voitures. (Et groupe inférieur).

*Revêtement :*

Cadre : Peinture hydrosoluble noire.

*Certification :*

NSAI

**PARTICULARITES :**

*Masses :*

Total du dispositif : 10.930kg.  
Du couvercle : 5.3kg.

*Aspect de surface :*

Couvercle à relief anti-glissant selon EN124. Surface décor 4L.

*Pression d'appui du cadre :*

$p \leq 7.5 \text{ N/mm}^2$ .

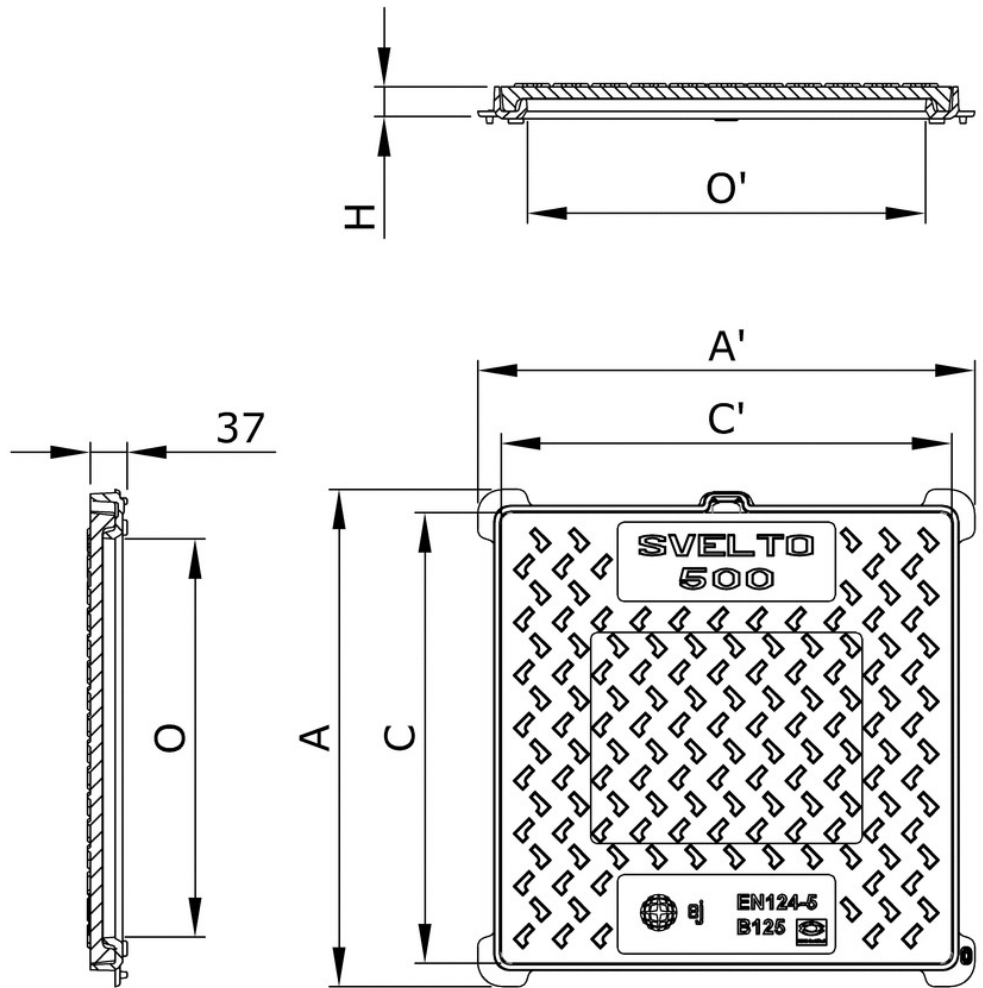
*Type de cadre :*

Carré monobloc moulé.

Résiste aux remontées d'odeurs par conception de type hydraulique.

**MANIPULATION :**

Une encoche permet le passage d'un bec de pioche pour la manutention et le décollement du couvercle.



OxO'	AxA'	CxC'	H	e
402x402	502x502	455x455	37	25

Poids (kg), Dimensions (mm), dessins donnés à titre indicatif.  
Modifications réservées.  
Diffusion non contrôlée.

**CONFIDENTIEL : Propriété de EJ EMEA Ne peut être utilisé par des tiers sans son autorisation.**

**EJ IRELAND**

Roscrea Road Birr R42 X009 Co. Offaly

ISO 9001 - ISO 14001 - ISO 45001

N° Fiche : FT\_721003

Date MàJ : 21.10.2025

Édité : 20.10.2025