

REWATEC®

Assainissement individuel traditionnel
Fosses toutes eaux

STANDARD - RÉF : 32 98 49
RENFORCÉE - RÉF : 32 98 55
SUPER RENFORCÉE - RÉF : 32 98 61

4m³

PE

PRINCIPE

Fosses toutes eaux pour assainissement individuel traditionnel

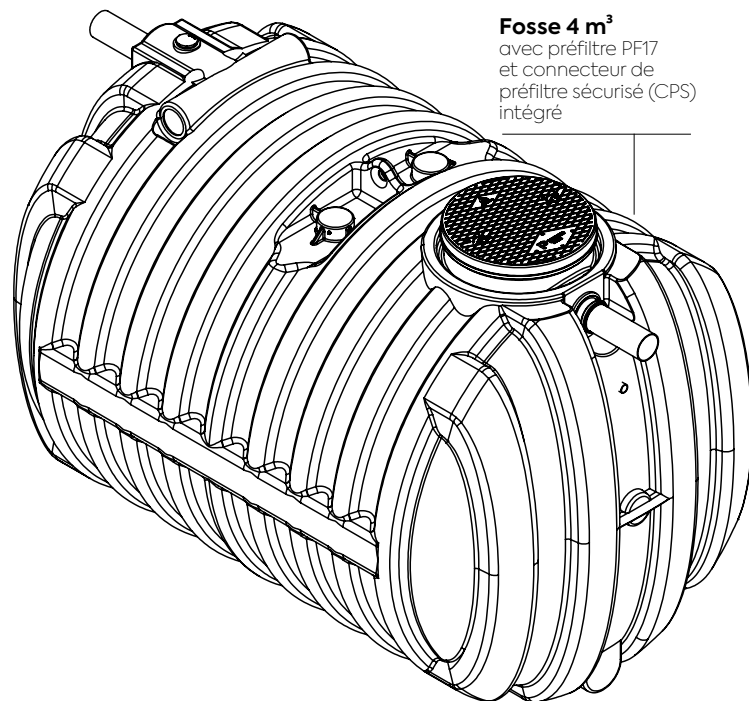
GARANTIES



LES + PRODUITS

- Gamme complète adaptée à tous types de terrain
- Préfiltre PF17 inclus
- Compatibles avec toutes les solutions d'assainissement traditionnel
- Compactes
- Conçues pour durer

COMPOSITION

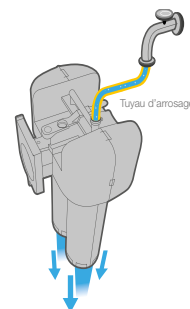


Fosse 4 m³
avec préfiltre PF17
et connecteur de
préfiltre sécurisé (CPS)
intégré



CPS

Empêche la sortie d'eaux chargées dans le filtre lors de l'entretien du préfiltre PF17. Prolonge la durée de vie du filtre.





Connexion directe avec raccord (20x27) pour tuyau d'arrosage

GAMME

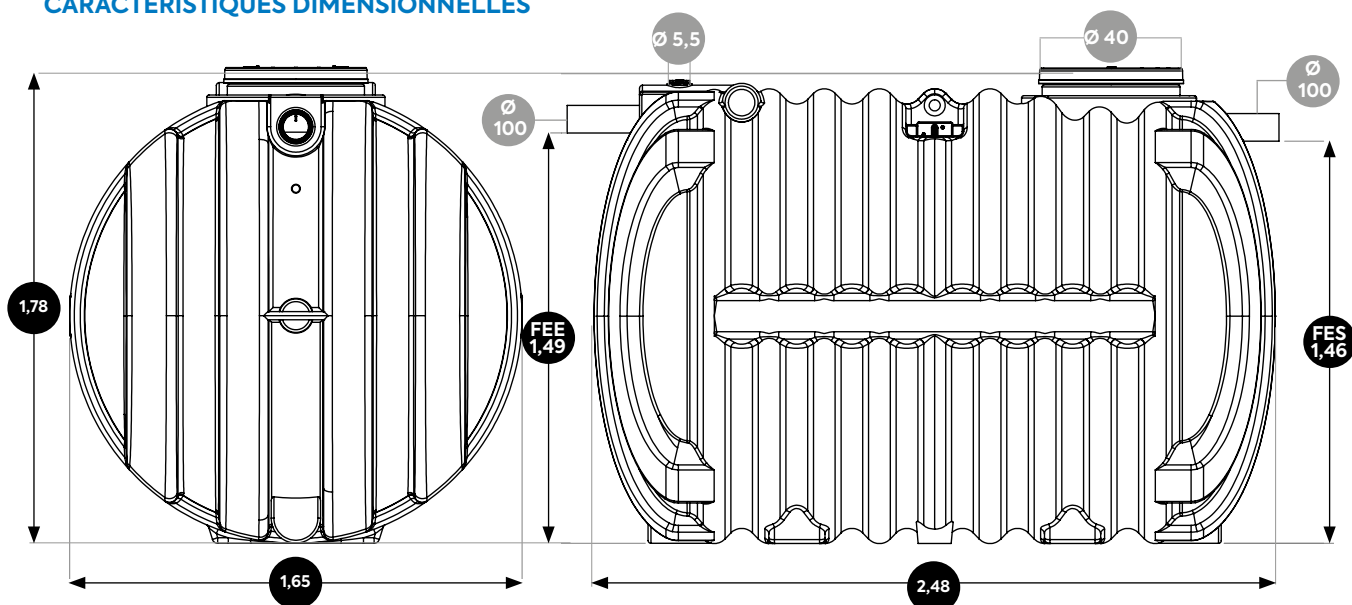
	Type de terrain		Hauteur de nappe tolérée*	Remblais autorisé
	Conditions sèches	Conditions humides		
Standard	OUI	NON		30 cm
Renforcée		OUI	½ de la hauteur de la cuve	45 cm
Super renforcée			Jusqu'au fil d'eau de sortie	75 cm

* Hauteur mesurée depuis le bas de l'ouvrage

ACCESSOIRES OPTIONNELS

	Trou d'homme	Référence	Désignation	Nombre maximum		
				Standard	Renforcée	Super renforcée
 Rehausse	x 1	39 70 55	D400 H150 rotomoulée	2 max	3 max	5 max
 Sangle ancrage		33 00 28	Sangle ancrage unité	2 unités		

CARACTÉRISTIQUES DIMENSIONNELLES



Dimensions (m)			Poids (kg)	Accès (cm)	Fil d'eau (m)**			Diamètre E/S (mm)	
Longueur	Largeur	Hauteur*			Entrée	Sortie	Perte de fil d'eau (m)		
2,48	1,65	1,78	Standard	131	1 x Ø 5,5	1,49	1,46	0,03	100
			Renforcée	157	1 x Ø 40	-0,29	-0,32		
			Super renforcée	176					

* Mesure du bas de l'ouvrage jusqu'au niveau le plus haut du trou d'homme couvercle non monté.

** Fil d'eau mesurés du bas (nombre positif) puis depuis le niveau le plus haut du trou d'homme, couvercle non monté (nombre négatif).

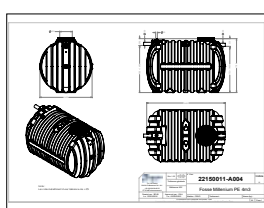
Cotes théoriques, non contractuelles, et pouvant varier de +/- 5 % notamment en terme de hauteur et de fils d'eau (une mesure in situ permettra à l'installateur de s'assurer des côtes réelles).

Espace pro PT-EauEnvironnement.fr



DWG, documentations pro. documentations techniques en accès libre

AUTRES DOCUMENTATIONS



Plans d'implantation



Accédez à l'Espace Pro PT-EauEnvironnement.fr