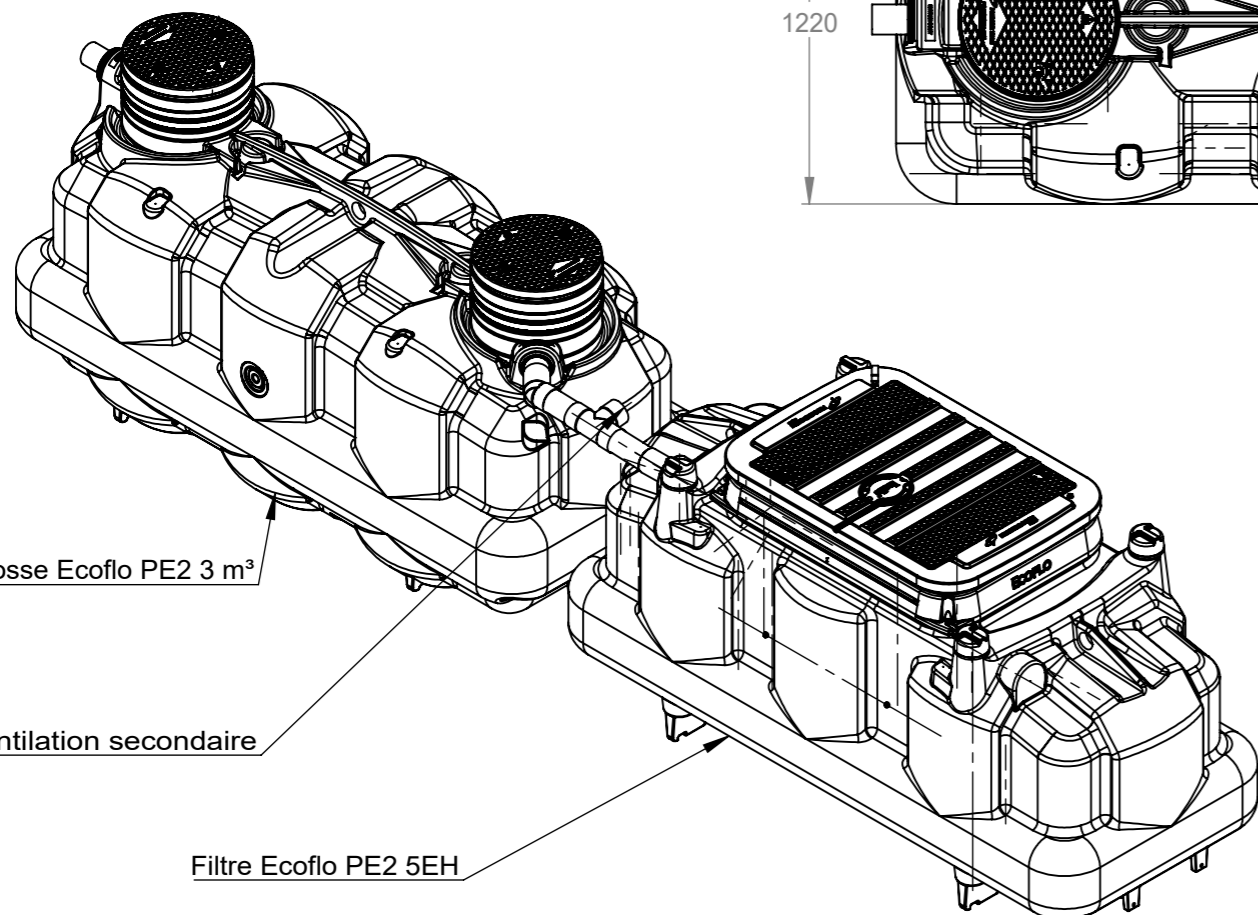
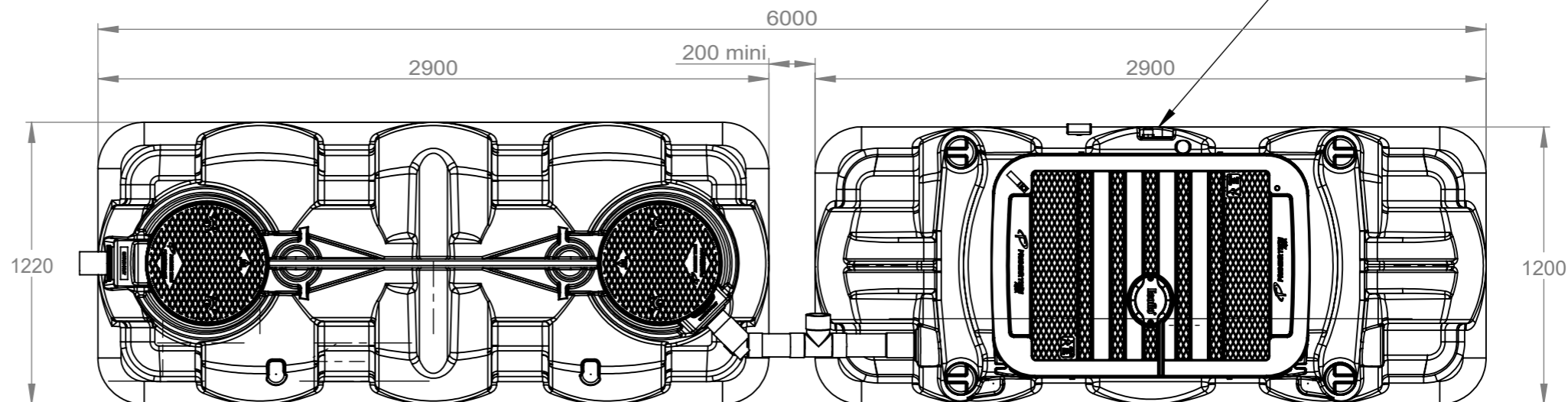


Sortie haute $\varnothing 32$ mm ou $3/4''$
du côté gauche du Filtre



Z.A. de Doslet
35430 Châteauneuf d'I. & V.
+33 (0)2.99.58.45.55
PT-EauEnvironnement.fr

Ech. 1:25



Tolérance générale

Référence JDE
329768

Dessiné par : JACC4
Le : 04/10/2021

Approuvé par : GILA
Le : 07/10/2021

N° Plan

190120073-A083

Indice

Filière Ecoflo PE2 Ligne 5EH SH

Matière :

Traitement :

Masse (kg) : 0.000

Ce document est la propriété de Premier Tech.
Il ne peut être communiqué à des tiers et/ou reproduit sans l'autorisation préalable de Premier Tech.