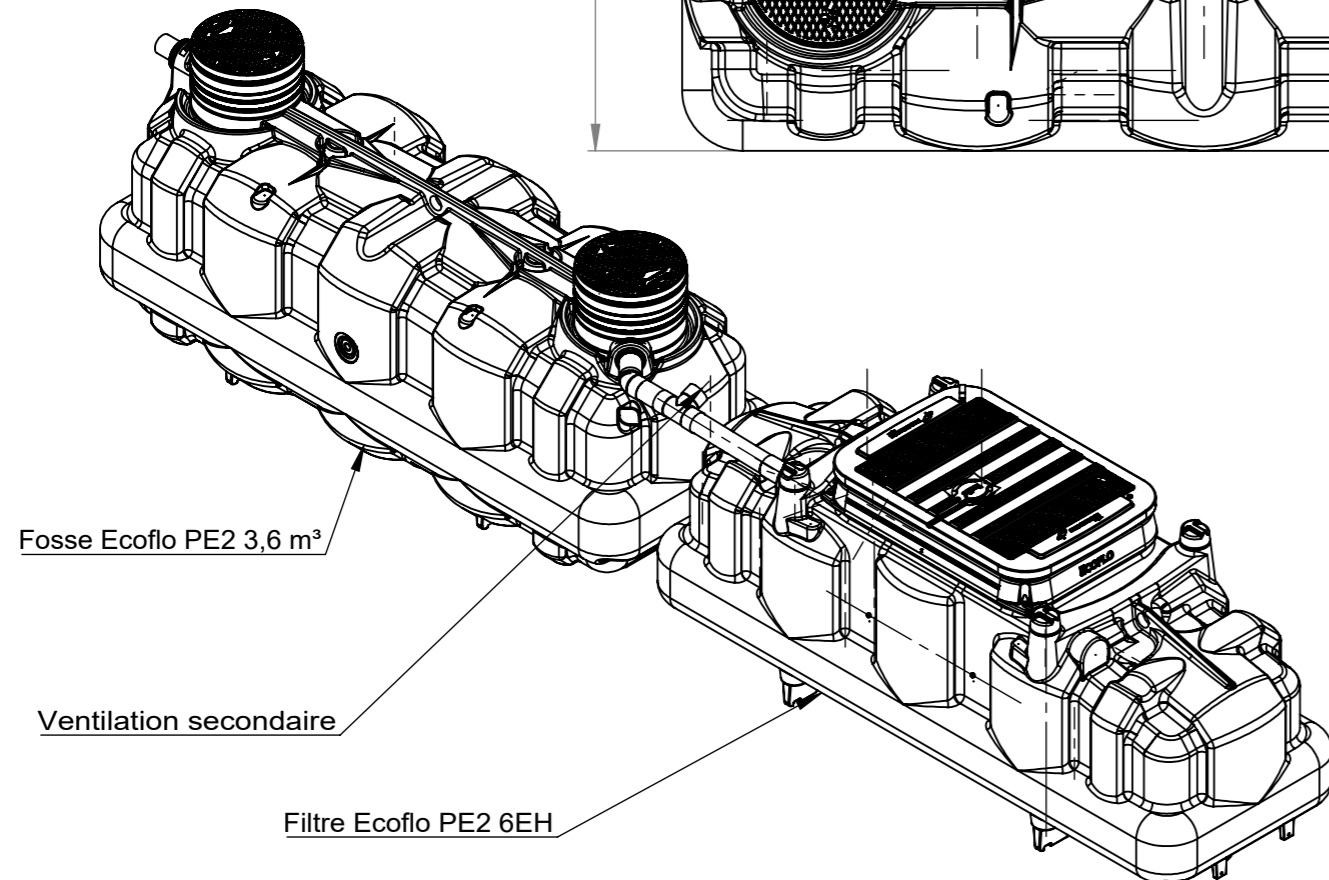
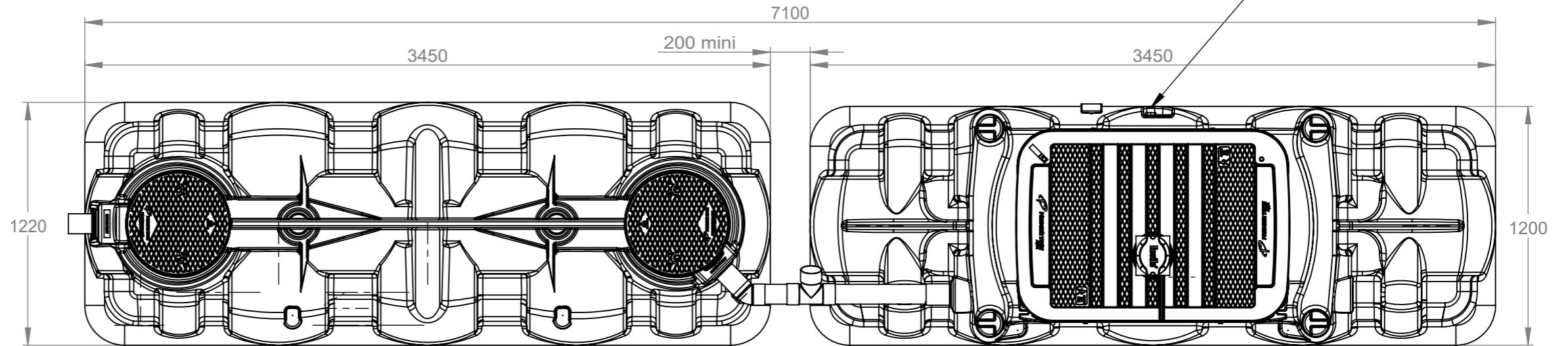


Sortie haute Ø32mm ou 3/4"  
du côté gauche du Filtre



Z.A. de Doslet  
35430 Châteauneuf d'I. & V.  
+33 (0)2.99.58.45.55  
PT-EauEnvironnement.fr

Ech. 1:25

Tolérance générale

Référence JDE  
329776

Dessiné par : JACC4  
Le : 04/10/2021

Approuvé par : GILA  
Le : 07/10/2021

N° Plan

**190120073-A123**

**Filière Ecoflo PE2 Ligne 6EH SH**

Matière :

Traitement :

Masse (kg) : 0.000

Ce document est la propriété de Premier Tech.  
Il ne peut être communiqué à des tiers et/ou reproduit sans l'autorisation préalable de Premier Tech.