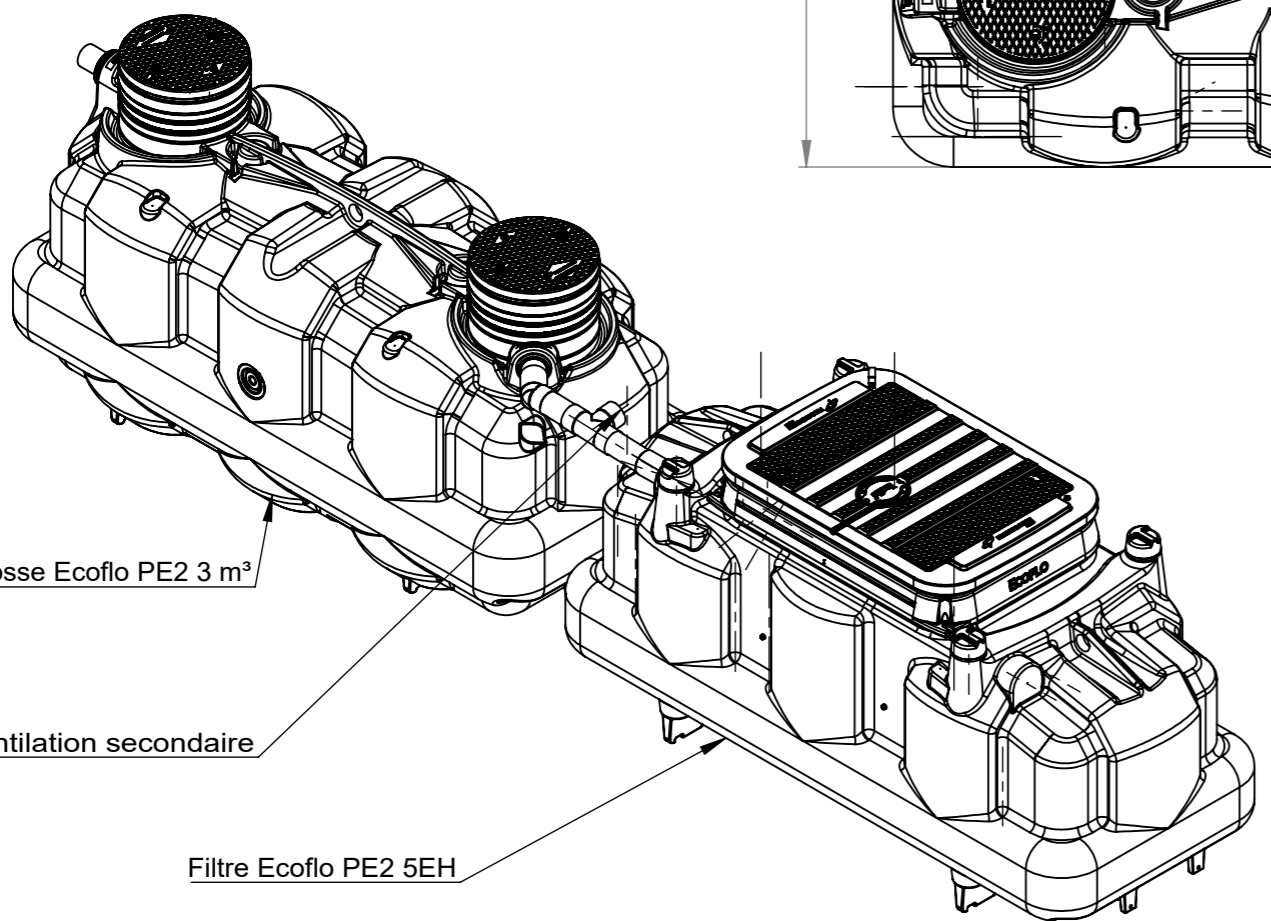
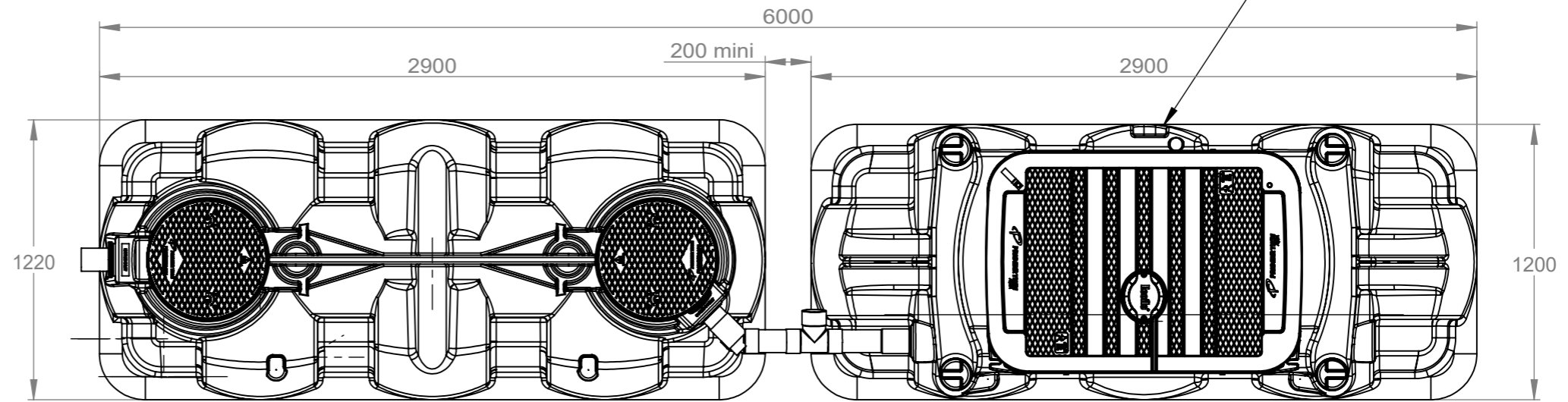


Sortie basse Ø100mm  
du côté gauche du Filtre



Fosse Ecoflo PE2 3 m<sup>3</sup>

Ventilation secondaire

Filtre Ecoflo PE2 5EH

<p>Z.A. de Doslet 35430 Châteauneuf d'I. &amp; V. +33 (0)2.99.58.45.55 PT-EauEnvironnement.fr</p>	Ech. 1:25	N° Plan <b>190120073-A082</b>	Indice
	Tolérance générale		
Dessiné par : JACC4 Le : 04/10/2021	Approuvé par : GILA Le : 07/10/2021	Filière Ecoflo PE2 Ligne 5EH SB	
Matière :		Traitement :	Masse (kg) : 0.000
Ce document est la propriété de Premier Tech. Il ne peut être communiqué à des tiers et/ou reproduit sans l'autorisation préalable de Premier Tech.			A3 Page 1