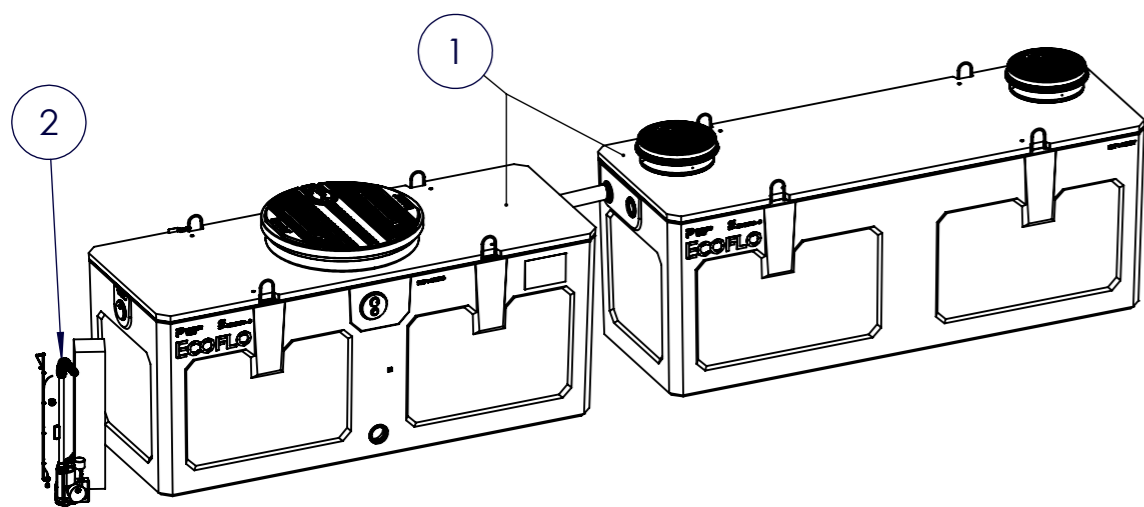


**Ecoflo Béton 3.0 Ligne 6EH SH**



Rep.	Description	Quantité	Référence JDE
1	Ecoflo Béton 3.0 Ligne 6EH SB	1	637085
2	Kit SH Béton + ALARME	1	637088



Z.A. de Doslet  
35430 Châteauneuf d'I. & V.  
+33 (0)2.99.58.45.55  
PT-EauEnvironnement.fr

Dessiné par : PELW  
Le : 22/04/2021

Ech. 1:25

Tolérance générale

Référence JDE  
637085 + 637088

Approuvé par :  
Le :

N° Plan

**190120025-A123**

**ECO FLO\_Béton-3.0-Ligne 6EH SH  
Implantation**

Matière :

Traitement :

Masse (kg) : 5400

Indice  
A