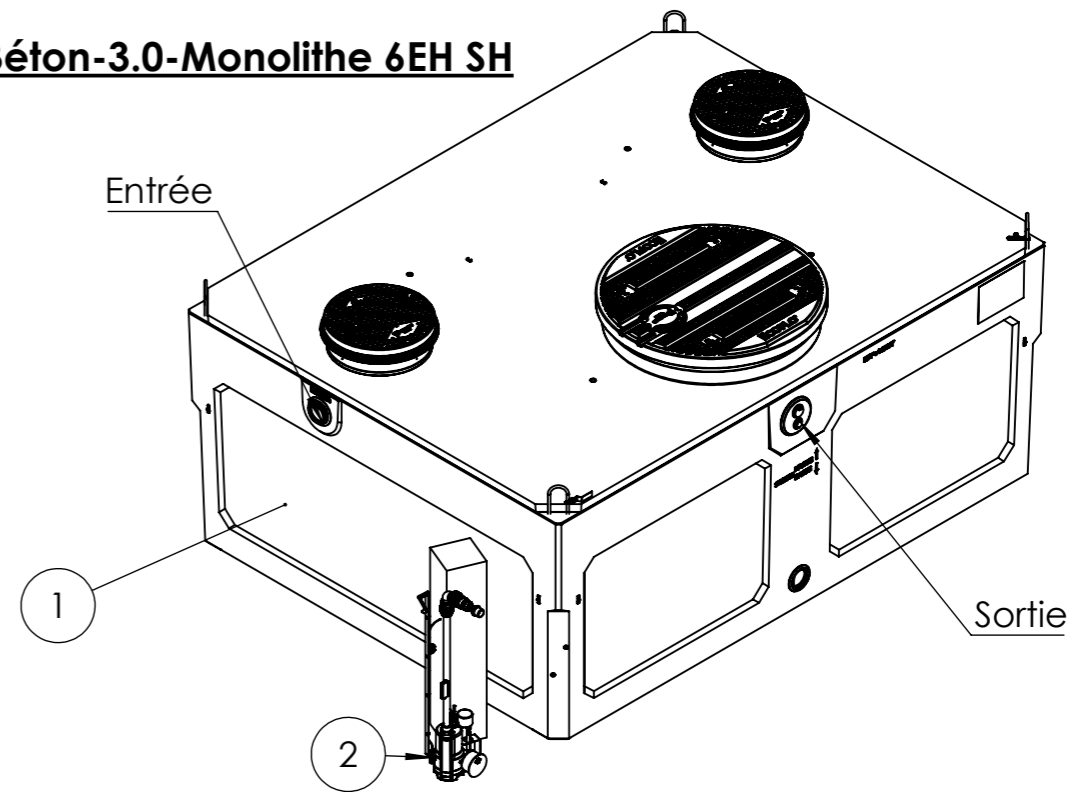
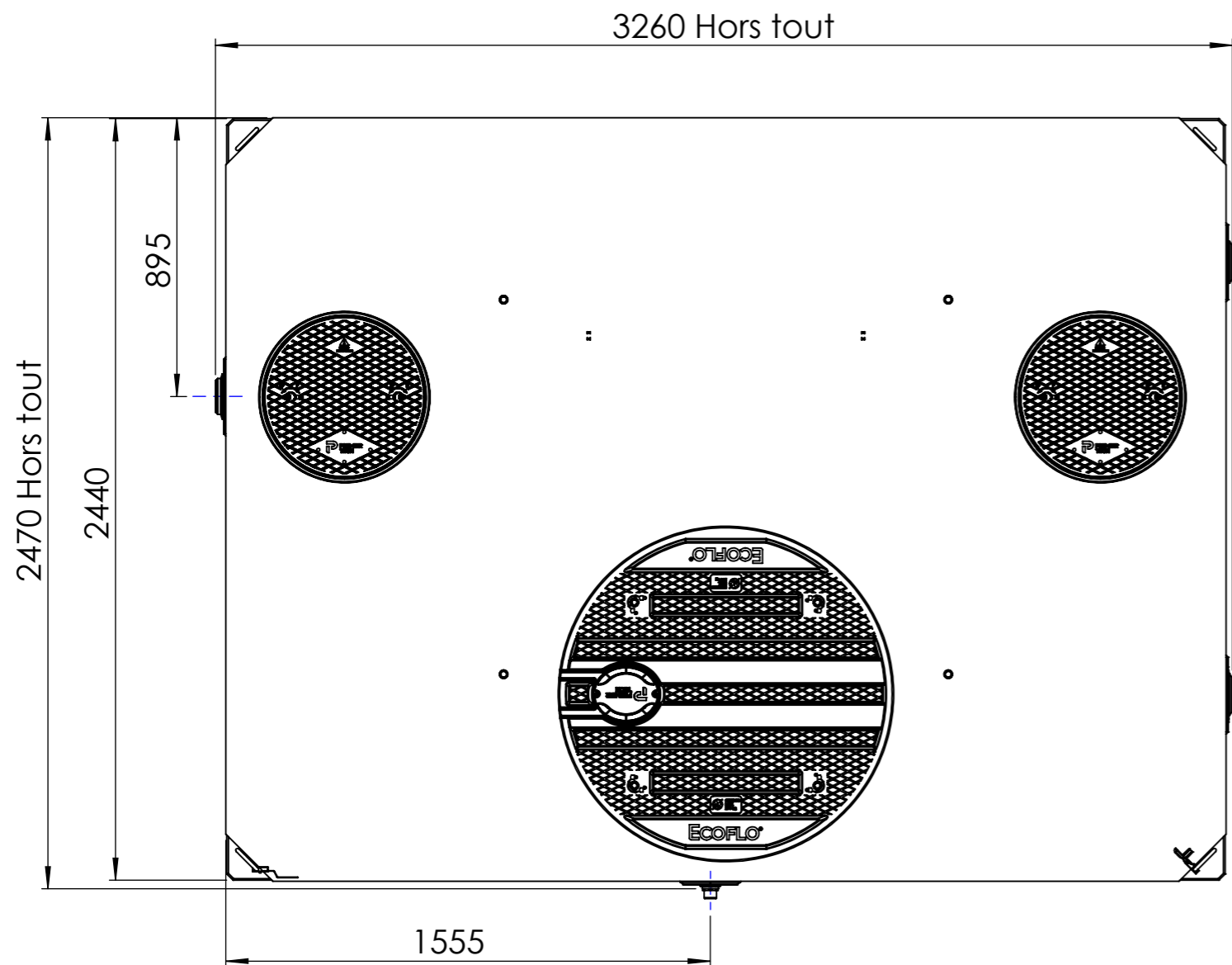


**ECOFLO Béton-3.0-Monolithe 6EH SH**



Rep.	Description	Quantité	Référence JDE
1	ECOFLO_Béton-3.0-Monolithe 6EH SB	1	642227
2	Kit SH Béton + ALARME	1	637088

<p> <b>PREMIER TECH</b>            Z.A. de Doslet            35430 Châteauneuf d'I. &amp; V.            +33 (0)2.99.58.45.55            PT-EauEnvironnement.fr         </p>	Ech. 1:20	N° Plan <h1>190120025-A601</h1>	Indice <b>A</b>
	Tolérance générale	<h2>ECOFLO_Béton-3.0-Monolithe 6EH SH</h2>	
Dessiné par : PELW Le : 15/11/2021	Référence JDE 642227 + 637088	Matière : Traitement :	Masse (kg) : 5200
Ce document est la propriété de Premier Tech. Il ne peut être communiqué à des tiers et/ou reproduit sans l'autorisation préalable de Premier Tech.			
			A3 Page 1