

ECOROCK-Solution 15 V2

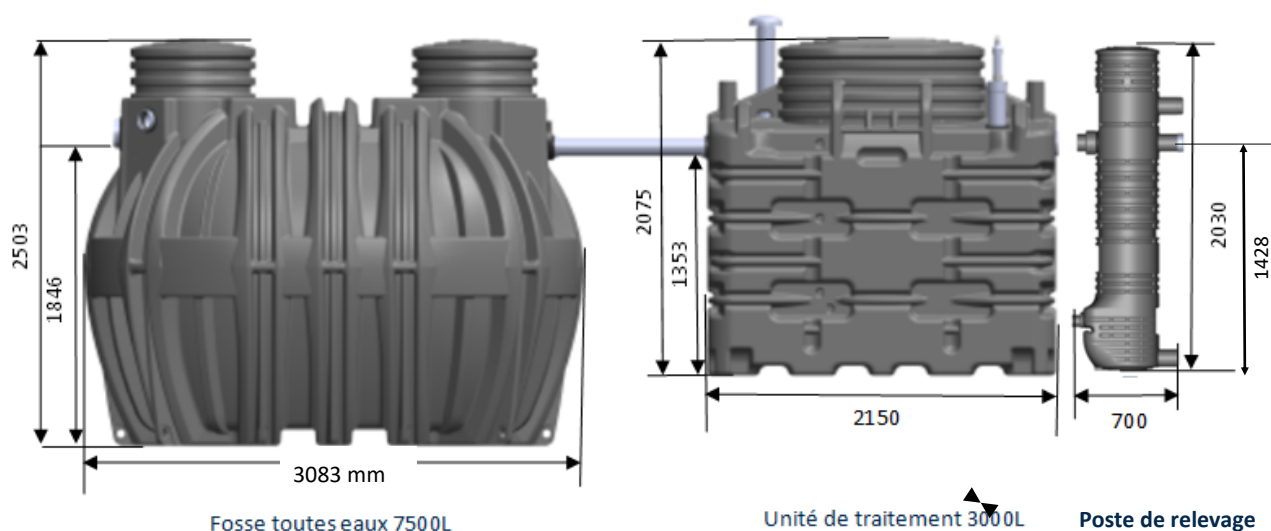
+ Poste de relevage

ECOROCK-Solution 15 V2 + relevage
Réf Biorock : P-BION0371N
Agrément N° 2021-002-ext03-mod01

- ◆ EPURATION SANS ELECTRICITE
- ◆ UNE SEULE VENTILATION
- ◆ INSTALLATION RAPIDE
- ◆ LARGE GAMME

La filière ECOROCK-Solution V2 version Sortie Haute est composée de deux cuves plus un poste de relevage :
La fosse toutes eaux reçoit les eaux usées pour les décarter. Les eaux sont ensuite acheminées vers l'unité de traitement afin d'être traitées grâce à un système d'épuration biologique utilisant le média BIOROCK®. Un poste de relevage est fourni dans la solution afin de relever les effluents traités.

La filière est ventilée en continu avec une seule extraction en point haut
L'entrée d'air, munie d'un chapeau de ventilation, est placée sur l'unité de traitement. L'extraction d'air est placée en amont du compartiment de traitement primaire. La conduite d'extraction doit être verticale, de diamètre 110 mm (minimum 100) et équipée d'un extracteur éolien situé au minimum à 40 cm au-dessus du faitage du toit ou en point haut. Les éléments tels que le chapeau de ventilation, et l'extracteur ne sont pas compris dans l'offre. Ils sont à retrouver dans les accessoires sous le code 001147



Fosse toutes eaux 7500L

Unité de traitement 3000L

Poste de relevage

ECOROCK-Solution 15 V2 + relevage Jusqu'à 15 E.H.	FTE 7500L	U.T. 3000L	Poste de relevage
Volume d'eaux usées L/j/EH	150		
Volume en Litres	7500	3000	
Poids total (sans eau) en Kg	384	304	24
Longueur totale en mm	3083	2150	∅ 400
Largeur totale en mm	2260	1150	700
Hauteur totale en mm	2503	2075	2030
Diamètre de raccordement en mm	Eau 160 Air 110	110	

Également agréées, dans la même gamme :

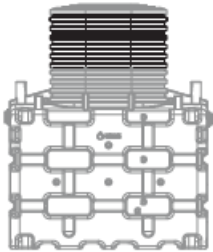
ECOROCK-Solution 6 V2 Sortie Basse	P-BION0363N
ECOROCK-Solution 6 V2 + Relevage	P-BION0368N
ECOROCK-Solution 8 V2 Sortie Basse	P-BION0364N
ECOROCK-Solution 8 V2 + Relevage	P-BION0369N
ECOROCK-Solution 10 V2 Sortie Basse	P-BION0365N
ECOROCK-Solution 10 V2 + Relevage	P-BION0370N
ECOROCK-Solution 15 V2 Sortie Basse	P-BION0366N
ECOROCK-Solution 15 V2 + Relevage	P-BION0371N
ECOROCK-Solution 20 V2 Sortie Basse	P-BION0367N
ECOROCK-Solution 20 V2 + Relevage	P-BION0372N

Caractéristiques Unité de Traitement	
Volume d'eaux usées	150 L/j/EH
Charge hydraulique journalière	2.25 m ³ /jour
Charge organique par EH	60gr.DBO5/EH/jour
Charge organique brute jusqu'à	0.9 kg DBO5/jour

ACCESSOIRES COMPATIBLES AVEC LA FILIERE ECOROCK-Solution 15 V2

Les rehausses ECOROCK-Solution

Dans certaines configurations de chantier, vous aurez besoin d'utiliser des rehausses. Vous ne devez jamais utiliser plus d'une rehausse complémentaire, et veuillez respecter les recommandations de pose.



Dénomination	Réf	Ø mm	Haut.mm	Poids
Rehausse 1250 (U.T. 3000L)	P-BIO0046	1250	600	17 kg
Rehausse Préfiltre	P-BIO0065	110	1000	0.3 kg
Rehausse alarme Ecorock 1500 à 5000	P-BION0032		655	0.9 kg
Kit Rehausse 400 avec rehausseur	P-BION0279N	400	600	4 kg

Les couvercles

Dénomination	Réf	Ø mm	Poids
Couvercle 700	P-BIO00011	700	5.1 kg
Couvercle 1250	P-BIO00012	1250	12 kg
Couvercle regard 400	P-BIO0079	400	2.5 kg

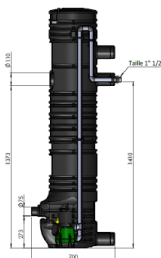
Le Kit ventilation



Dénomination	Réf
Kit ventilation ECOROCK-Solution V2 6-8-10-15 1 manchon D110mm, 1 chapeau de ventilation D110mm, 1 extracteur éolien	001147

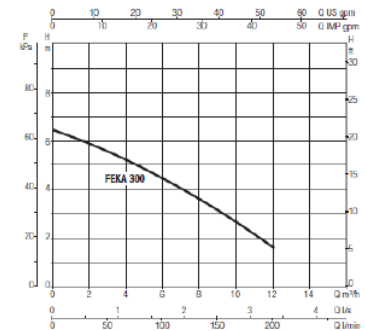
Poste de relevage fourni pour version Sortie Haute

Le regard Ø 400 + kit pompe à monter en aval de l'unité de traitement, est équipé en sortie d'un embout fileté mâle G1 1/2



POMPE SUBMERSIBLE FEKA 300 MA - MATE

Spécifications techniques	
Construction	Inox 304
Roue	Technopolymère
HMT Max	6,2 m
Débit Max	12 m3/h
Tension	230 V
Intensité	1,90 A
Puissance	0,22 kW
Passage libre	25 mm
Poids	4,4 kg



AIDE AU CHIFFRAGE POUR LA SOLUTION ECOROCK-Solution 15 V2 + RELEVAGE

Pour la sortie d'air :

1 réduction MF 110-100
1 extracteur éolien diam 100 mm
Tube D100
Prévoir des coudes à 45° en fonction du chantier (4 coudes 45° maxi)

Pour le passage des effluents prétraités

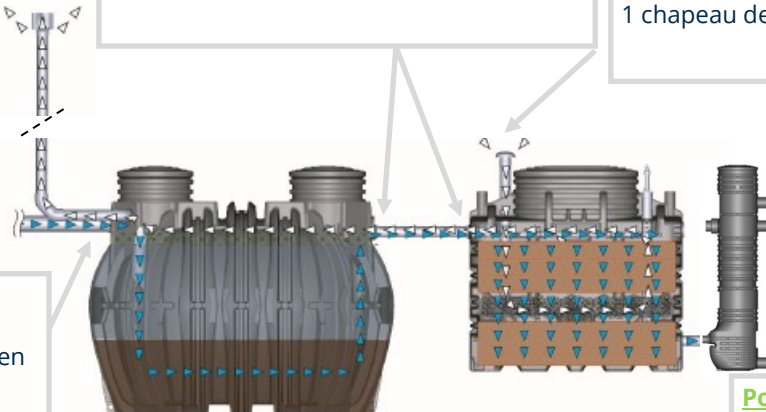
1 réduction MF 160-100 (sortie FTE)
1 manchon FM 100-110 (entrée U.T.)

Pour l'entrée d'air :

1 réduction à joint FF 110-100
Tube D100
1 chapeau de ventilation D100

Pour l'entrée des effluents bruts :

Prévoir des coudes en fonction du Chantier L'arrivée des eaux brutes est en diam 160 mm



Pour la connexion en sortie haute:
Raccord union 1~1/2 taraudé 50/40 MF

Pensez au kit ventilation ECOROCK : 1 manchon D110mm, 1 chapeau de ventilation D110mm, 1 extracteur éolien. A commander sous référence **001147**

Merci de bien rappeler à l'installateur

- ◆ De compléter le formulaire préalable à la visite de contrôle via internet sur www.sav.biorock.fr