

ECOROCK-Solution 20 SH V2

+ Poste de relevage

BIOROCK

Assainissement Non Collectif

ECOROCK-Solution 20 SH V2
Réf Biorock : P-BION0372N
Agrément N°2021-002-ext04-mod01

- ◆ EPURATION SANS ELECTRICITE
- ◆ INSTALLATION RAPIDE
- ◆ LARGE GAMME

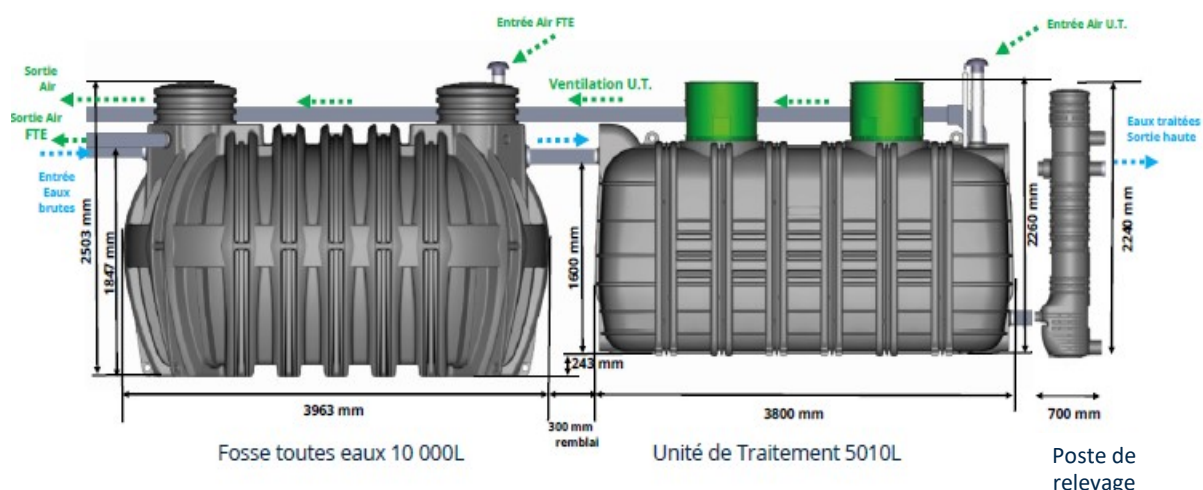
La filière ECOROCK-Solution est composée de deux cuves :

La fosse toutes eaux reçoit les eaux usées pour les décanter. Les eaux sont ensuite acheminées vers l'unité de traitement afin d'être traitées grâce à un système d'épuration biologique utilisant le média BIOROCK®. Un poste de relevage est fourni dans la solution afin de relever les effluents traités.

Ventilation de l'ouvrage :

La fosse toutes eaux et l'unité de traitement sont ventilées indépendamment. L'entrée d'air, munie d'un chapeau de ventilation, est placée sur l'unité de traitement avec sa propre extraction d'air. Il en est de même pour la fosse toutes eaux.

Les conduites d'extraction doivent être verticales, de diamètre 110 mm (minimum 100) et équipée d'un extracteur éolien situées au minimum à 40 cm au-dessus du faîtage du toit ou autre point haut. Les éléments tels que le chapeau de ventilation, et l'extracteur ne sont pas compris dans l'offre. Ils sont à retrouver dans les accessoires sous le code 001119



ECOROCK-Solution 20 SH V2 Jusqu'à 20 E.H.	FTE 10000L	U.T. 5010	Poste de relevage
Volume d'eaux usées L/j/EH	150		
Volume en Litre	10 000	5000	
Poids total (sans eau) Kg	515	642	26.4
Longueur totale en mm	3963	3800	∅ 400
Largeur totale en mm	2284	1150	700
Hauteur totale en mm	2503	2280	2244
Diamètre de raccordement en mm	Eau 160 Air 110	110	

Caractéristiques Unité de Traitement	
Volume d'eaux usées	150 L/j/EH
Charge hydraulique journalière	3 m ³ /jour
Charge organique par EH	60gr.DBO5/EH/jour
Charge organique brute jusqu'à	1.2 kg DBO5/jour

Également agréées, dans la même gamme :

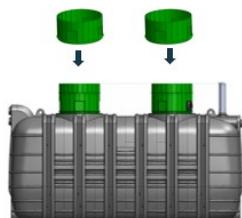
ECOROCK-Solution 6 V2 Sortie Basse	P-BION0363N
ECOROCK-Solution 6 V2 + relevage	P-BION0368N
ECOROCK-Solution 8 V2 Sortie Basse	P-BION0364N
ECOROCK-Solution 8 V2 + relevage	P-BION0369N
ECOROCK-Solution 10 V2 Sortie Basse	P-BION0365N
ECOROCK-Solution 10 V2 + relevage	P-BION0370N
ECOROCK-Solution 15 V2 Sortie Basse	P-BION0366N
ECOROCK-Solution 15 V2 + relevage	P-BION0371N
ECOROCK-Solution 20 V2 Sortie Basse	P-BION0367N
ECOROCK-Solution 20 V2 + relevage	P-BION0372N

ECOROCK-Solution 20 SH V2

ACCESSOIRES COMPATIBLES AVEC LA FILIERE ECOROCK-Solution 20 V2

Les rehausses ECOROCK-Solution

Dans certaines configurations de chantier, vous aurez besoin d'utiliser des rehausses. Veuillez respecter les recommandation de pose.

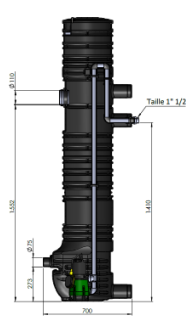


Les couvercles

Le Kit ventilation

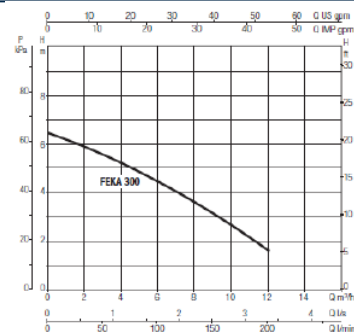


Poste de relevage fourni pour version Sortie Haute



POMPE SUBMERSIBLE FEKA 300 MA - MATE

Spécifications techniques	
Construction	Inox 304
Roue	Technopolymère
HMT Max	6,2 m
Débit Max	12 m3/h
Tension	230 V
Intensité	1,90 A
Puissance	0,22 kW
Passage libre	25 mm
Poids	4,4 kg



Dénomination	Réf	Ø mm	Haut. mm	Poids
KIT Rehausse 150 mm ECOROCK-5010 UT 2 Rehausse 150, extensions alarme, ventilation, 8 x Fixations	P-BION0403N	670	150	4.9 kg
Rehausse Préfiltre	P-BIO0065	110	1000	0.3 kg
Kit Rehausse 400 avec rehausseur	P-BION0279N	400	600	4 kg

Dénomination	Réf	Ø mm	Poids
Couvercle 700	P-BIO00011	700	5.1 kg
Couvercle 5010	P-BION0405	670	2.9 kg
Couvercle regard 400	P-BIO0079	400	2.5 kg

Dénomination	Réf
Kit ventilation ECOROCK-Solution 20EH (2 manchons D110mm, 2 chapeaux de ventilation D110mm, 2 longueurs de tube lisse, 2 extracteurs éoliens)	001119

Le regard Ø 400 + kit pompe à monter en aval de l'unité de traitement. Equipé en sortie d'un embout fileté mâle G1"1/2

AIDE AU CHIFFRAGE POUR LA SOLUTION ECOROCK-Solution 20 SH V2

Pour les sorties d'air FTE et UT:

2 réductions MF 110-100
2 extracteurs éoliens Ø 100 mm
Tube D100. Prévoir des coudes à 45° en fonction du chantier (4 coudes 45° maxi)

Pour le passage des effluents prétraités

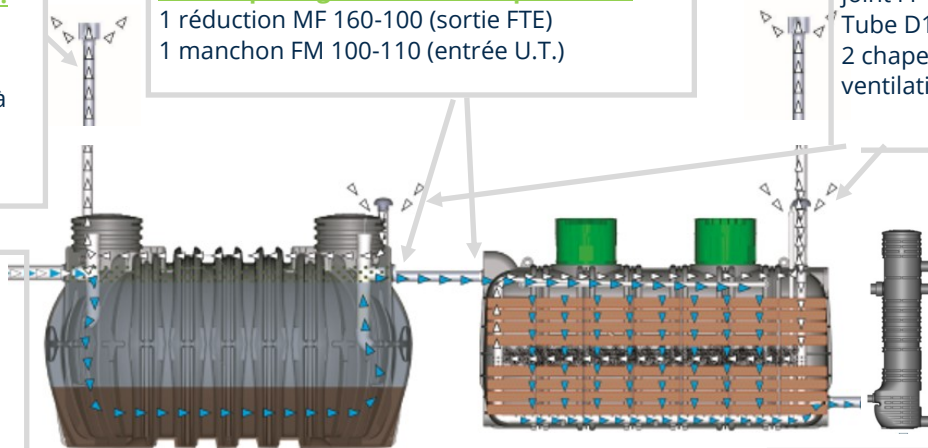
1 réduction MF 160-100 (sortie FTE)
1 manchon FM 100-110 (entrée U.T.)

Pour les entrées d'air FTE & UT :

2 réductions à joint FF 110-100
Tube D100
2 chapeaux de ventilation D100

Pour l'entrée des effluents bruts :

Prévoir des coudes en fonction du chantier
L'arrivée des eaux brutes est en diam 160



Pensez au kit ventilation ECOROCK-Solution 20EH.
A commander sous référence 001119

Pour la connexion en sortie haute

Raccord union 1-1/2 taraudé 50/40 MF

Merci de bien rappeler à l'installateur

- ◆ De compléter le formulaire préalable à la visite de contrôle via internet sur www.sav.biorock.fr