

 Usage domestique

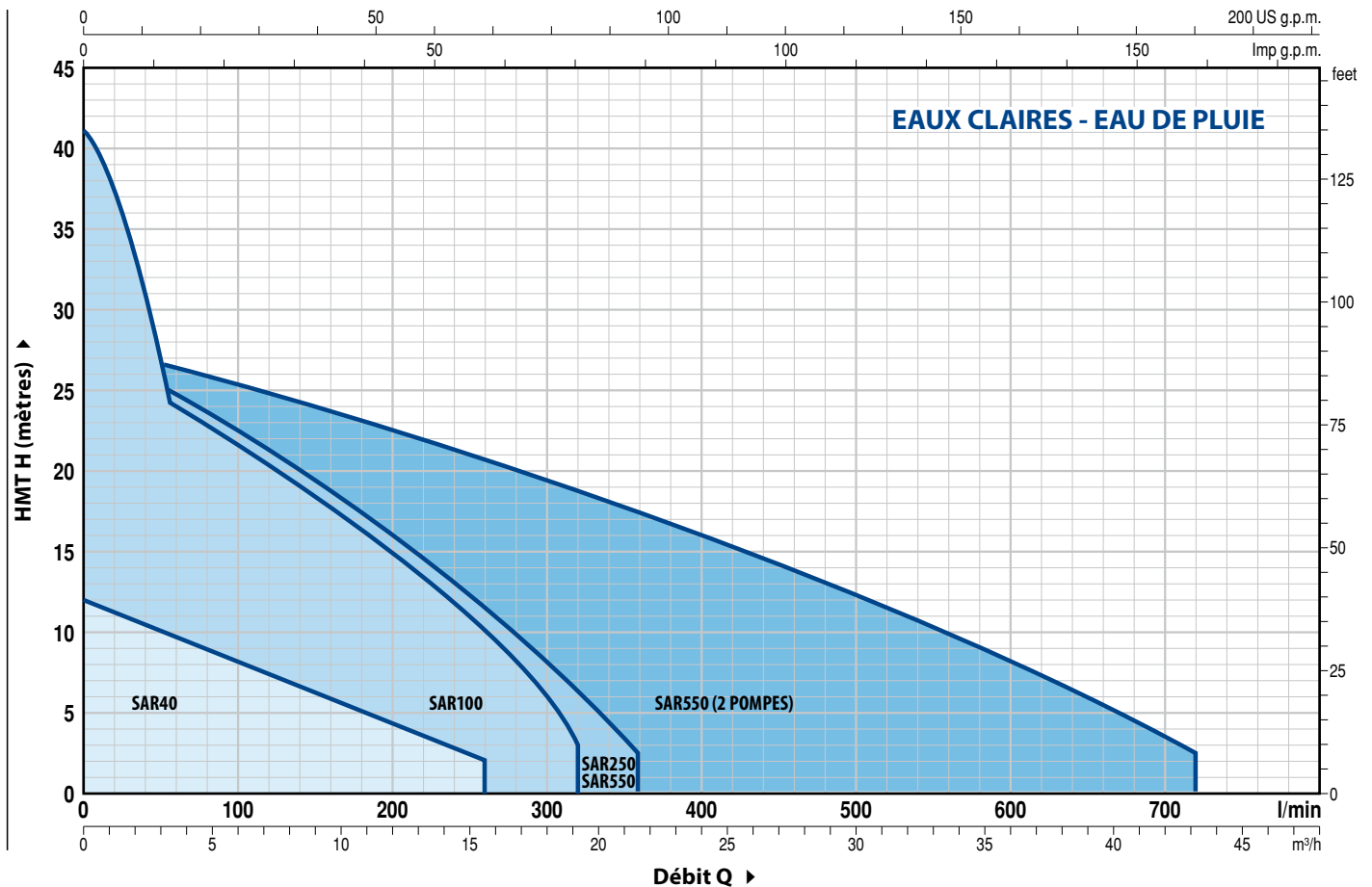
 Usage agricole

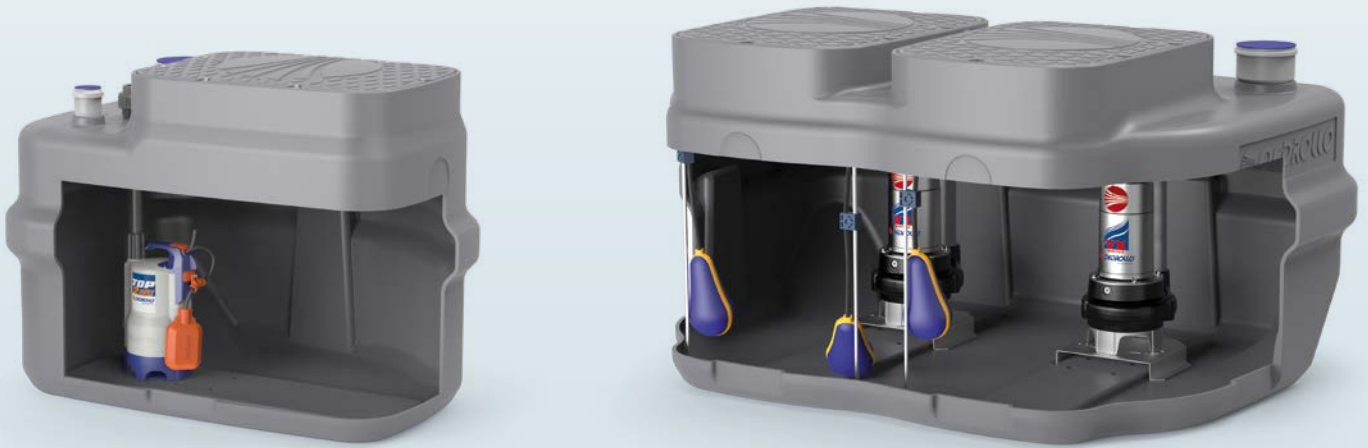
 Usage résidentiel



PLAGE DES PERFORMANCES

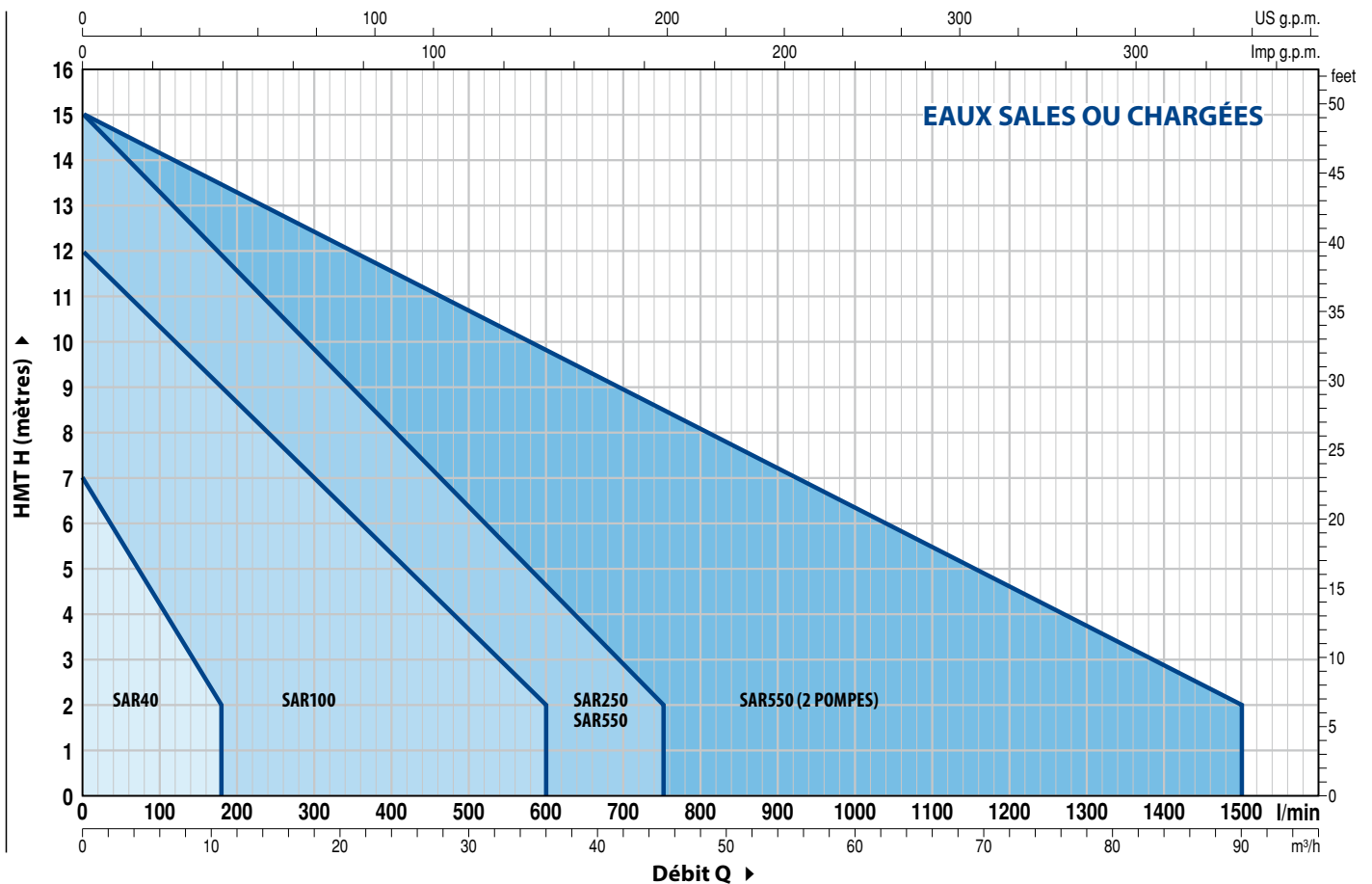
50 Hz n = 2900 rpm





PLAGE DES PERFORMANCES

50 Hz n= 2900 rpm



EAUX CLAIRES - EAU DE PLUIE

TYPE	PUISSANCE (P ₂)		RÉSERVOIR litres	DÉBIT MAXI. litres/min	HAUTEUR MAXI. mètres
	kW	HP			
SAR 40 - TOP 1	0.25	0.33	40	160	6
SAR 40 - TOP 2	0.37	0.50	40	220	8
SAR 40 - TOP 3	0.55	0.75	40	260	10
SAR 40 - RXm 1	0.25	0.33	40	160	6.5
SAR 40 - RXm 2	0.37	0.50	40	220	9.5
SAR 40 - RXm 3	0.55	0.75	40	220	11.5



EAUX SALES OU CHARGÉES

TYPE	PUISSANCE (P ₂)		RÉSERVOIR litres	DÉBIT MAXI. litres/min	HAUTEUR MAXI. mètres
	kW	HP			
SAR 40 - TOP 2-VORTEX	0.37	0.50	40	180	6.5
SAR 40 - RXm2/20	0.37	0.50	40	180	6.5

COMPOSANTS

- Réservoir en polyéthylène de **40 litres** avec couvercle
- Electropompe avec interrupteur à flotteur
- Câble d'alimentation: **standard 5 mètres** avec fiche Schuko
(pour utilisation à l'extérieur la norme EN 60335-2-41 prescrit le câble de 10 mètres)
- Clapet anti-retour
- Stations de relevage avec **entrée 1½"** gas, **sortie 1¼"** gas et **ventilation ½"** gas

EAUX CLAIRES - EAU DE PLUIE



TYPE	PUISSANCE (P ₂)		RÉSERVOIR litres	DÉBIT MAXI. litres/min	HAUTEUR MAXI. mètres
	kW	HP			
SAR 100 - TOP 2	0.37	0.50	100	220	8
SAR 100 - TOP 3	0.55	0.75	100	260	10
SAR 100 - TOP 4 N	0.75	1	100	320	12.5
SAR 100 - TOP MULTI 2	0.55	0.75	100	80	40
SAR 100 - TOP MULTI 3	0.55	0.75	100	120	32
SAR 100 - RXm 2	0.37	0.50	100	220	9.5
SAR 100 - RXm 3	0.55	0.75	100	220	11.5
SAR 100 - Dm 10-N	0.75	1	100	300	15.5
SAR 100 - Dm 20-N	0.75	1	100	250	19
SAR 100 - Dm 30-N	1.1	1.5	100	275	26

EAUX SALES OU CHARGÉES

TYPE	PUISSANCE (P ₂)		RÉSERVOIR litres	DÉBIT MAXI. litres/min	HAUTEUR MAXI. mètres
	kW	HP			
SAR 100 - TOP 2-VORTEX	0.37	0.50	100	180	6.5
SAR 100 - TOP 3-VORTEX	0.55	0.75	100	180	8
SAR 100 - RXm 2/20	0.37	0.50	100	180	6.5
SAR 100 - RXm 3/20	0.55	0.75	100	180	8
SAR 100 - ZXm 1A/40	0.60	0.85	100	400	10.5
SAR 100 - VXm 8/35-N	0.55	0.75	100	350	8
SAR 100 - VXm 10/35-N	0.75	1	100	400	10
SAR 100 - VXm 8/50-N	0.55	0.75	100	450	6
SAR 100 - VXm 10/50-N	0.75	1	100	550	8.5
SAR 100 - BCm 10/50-N	0.75	1	100	600	11

COMPOSANTS

- Réservoir en polyéthylène de **100 litres** avec couvercle
- Electropompe avec interrupteur à flotteur
- Câble d'alimentation: standard **10 mètres** avec fiche Schuko
- Stations de relevage avec **entrée** Ø 110 mm, **sortie** 1¼" ou 1½" ou 2" gas et **ventilation** Ø 50 mm

EAUX CLAIRES - EAU DE PLUIE

TYPE	PUISSANCE (P ₂)		RÉSERVOIR litres	DÉBIT MAXI. litres/min	HAUTEUR MAXI. mètres
	kW	HP			
SAR 250 - TOP 3	0.55	0.75	250	260	10
SAR 250 - TOP 4 N	0.75	1	250	320	12.5
SAR 250 - TOP 5 N	0.92	1.25	250	360	15
SAR 250 - RXm 3	0.55	0.75	250	220	11.5
SAR 250 - RXm 4	0.75	1	250	260	15
SAR 250 - RXm 5	1.1	1.5	250	300	19.5
SAR 250 - Dm 10-N	0.75	1	250	300	15.5
SAR 250 - Dm 20-N	0.75	1	250	250	19
SAR 250 - Dm 30-N	1.1	1.5	250	275	26



EAUX SALES OU CHARGÉES

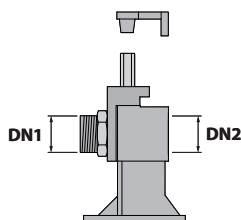
TYPE	PUISSANCE (P ₂)		RÉSERVOIR litres	DÉBIT MAXI. litres/min	HAUTEUR MAXI. mètres
	kW	HP			
SAR 250 - TOP 2-VORTEX	0.37	0.50	250	180	6.5
SAR 250 - TOP 3-VORTEX	0.55	0.75	250	180	8
SAR 250 - RXm 3/20	0.55	0.75	250	180	8
SAR 250 - RXm 4/40	0.75	1	250	280	9.5
SAR 250 - RXm 5/40	1.1	1.5	250	380	12.5
SAR 250 - VXm10/35-ST	0.75	1	250	400	10.5
SAR 250 - VXm10/50-ST	0.75	1	250	550	9.5
SAR 250 - BCm10/50-ST	0.75	1	250	600	11
SAR 250 - VXm 10/35-N	0.75	1	250	400	10
SAR 250 - VXm 15/35-N	1.1	1.5	250	500	13.5
SAR 250 - VXm 10/50-N	0.75	1	250	550	8.5
SAR 250 - VXm 15/50-N	1.1	1.5	250	650	11
SAR 250 - BCm 10/50-N	0.75	1	250	600	11
SAR 250 - BCm 15/50-N	1.1	1.5	250	750	14

COMPOSANTS

- Réservoir en polyéthylène de **250 litres** avec couvercle
- Electropompe avec interrupteur à flotteur
- Câble d'alimentation: standard **10 mètres** avec fiche Schuko
- Stations de relevage avec **entrée** Ø110 mm, **sortie** 1¼" ou 1½" ou 2" gas et **ventilation** Ø50 mm
- Pied d'accouplement et barres de guidage pour descendre la pompe (seulement pour VX-ST et BC-ST)

PIED D'ASSISE (PIÈCE DE RECHANGE)

TYPE	ORIFICES	
	DN1	DN2
PA/1 (VX/35-ST)	1½"	2"
PA/2 (VX/50-ST et BC/50-ST)	2"	



OPTIONS SUR DEMANDE

Kit d'alarme (Cod. KSKIT-ALLARME)

Le kit est composé de:

- Coffret électrique, sirène auto-alimentée, flotteur

KIT rehausse de 300 mm (Cod. KSKIT-300MA)

Le kit est composé de:

- Rehausse pour installer le réservoir à une plus grande profondeur

Kit rehausse de 300 mm pour VX-ST e BC-ST (Cod. KSKIT-300MM)

Le kit est composé de:

- Rehausse pour installer le réservoir à une plus grande profondeur
- Barres de guidage (de longueur supérieure) pour la descente de la pompe

EAUX CLAIRES - EAU DE PLUIE

TYPE	PUISSANCE (P ₂)		RÉSERVOIR litres	DÉBIT MAXI. (1 pompe) litres/min	HAUTEUR MAXI. mètres
	kW	HP			
SAR 550 - TOP4 N	0.75	1	550	320	12.5
SAR 550 - TOP5 N	0.92	1.25	550	360	15
SAR 550 - RXm4	0.75	1	550	260	15
SAR 550 - RXm5	1.1	1.5	550	300	19.5
SAR 550 - Dm10-N	0.75	1	550	300	15.5
SAR 550 - Dm20-N	0.75	1	550	250	19
SAR 550 - Dm30-N	1.1	1.5	550	275	26



EAUX SALES OU CHARGÉES

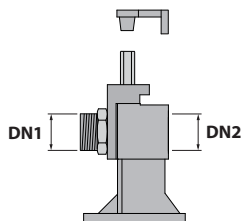
TYPE	PUISSANCE (P ₂)		RÉSERVOIR litres	DÉBIT MAXI. (1 pompe) litres/min	HAUTEUR MAXI. mètres
	kW	HP			
SAR 550 - RXm 4/40	0.75	1	550	280	9.5
SAR 550 - RXm 5/40	1.1	1.5	550	380	12.5
SAR 550 - VXm10/35-ST	0.75	1	550	400	10.5
SAR 550 - VXm10/50-ST	0.75	1	550	550	9.5
SAR 550 - BCm10/50-ST	0.75	1	550	600	11
SAR 550 - VXm 10/35-N	0.75	1	550	400	10
SAR 550 - VXm 15/35-N	1.1	1.5	550	500	13.5
SAR 550 - VXm 10/50-N	0.75	1	550	550	8.5
SAR 550 - VXm 15/50-N	1.1	1.5	550	650	11
SAR 550 - BCm 10/50-N	0.75	1	550	600	11
SAR 550 - BCm 15/50-N	1.1	1.5	550	750	14

COMPOSANTS

- Réservoir en polyéthylène de **550 litres** avec deux couvercles
- **Deux électropompes monophasées**
- Câble d'alimentation: standard **10 mètres avec fiche Schuko**
- Coffret électrique
- Trois flotteurs avec fonctions: **1)** démarrage alterné d'une des deux pompes, **2)** niveau maxi avec démarrage de la deuxième pompe, **3)** niveau mini pour arrêt pompes
- Stations d'accumulation avec deux barres de guidage **entrée** Ø 110 mm, sortie 1½" ou 2" gas et **ventilation** Ø 50 mm
- Pieds d'accouplement et barres de guidage pour descendre les pompes (seulement pour VX-ST et BC-ST)

PIED D'ASSISE (PIÈCE DE RECHANGE)

TYPE	ORIFICES	
	DN1	DN2
PA/1 (VX /35-ST)	1½"	2"
PA/2 (VX /50-ST et BC /50-ST)	2"	



OPTIONS SUR DEMANDE

Kit d'alarme (Cod. KSKIT-ALLARME)

Le kit est composé de:

- Coffret électrique, sirène auto-alimentée, flotteur

KIT rehausse de 300 mm (Cod. KSKIT-300MA)

Le kit est composé de:

- Rehausse pour installer le réservoir à une plus grande profondeur

ATTENTION: la cuve est équipée de deux couvercles.

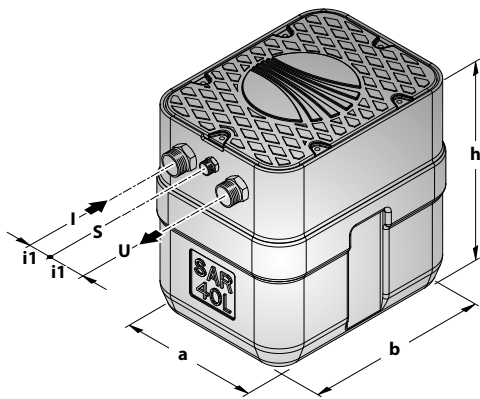
Kit rehausse de 300 mm pour VX-ST e BC-ST (Cod. KSKIT-300MM)

Le kit est composé de:

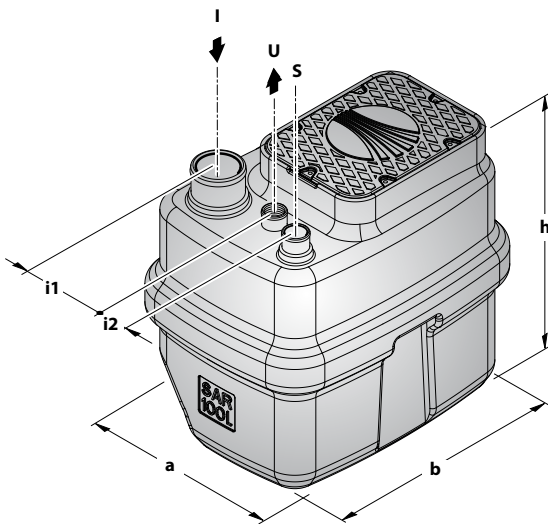
- Rehausse pour installer le réservoir à une plus grande profondeur
- Barres de guidage (de longueur supérieure) pour la descente de la pompe

ATTENTION: la cuve est équipée de deux couvercles.

DIMENSIONS ET POIDS

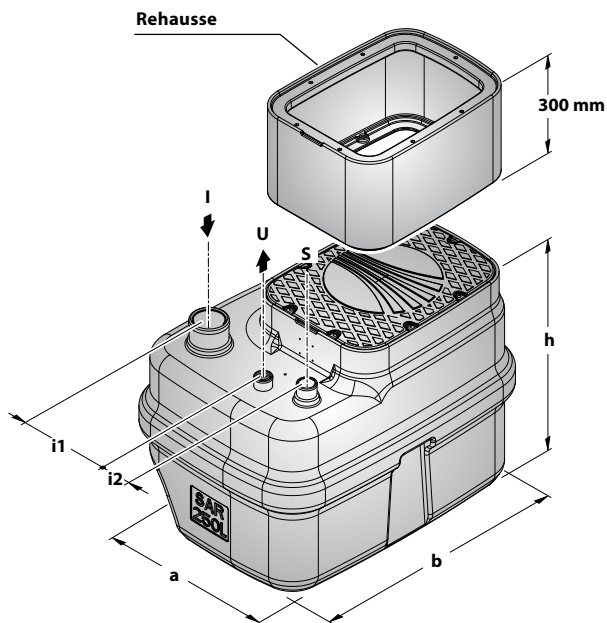


TYPE	ORIFICES			DIMENSIONS mm				kg
	I	U	S	a	b	h	i1	
SAR 40 - TOP1								14.0
SAR 40 - TOP2								14.7
SAR 40 - TOP3								16.1
SAR 40 - RXm1	1½"	1¼"	½"	310	410	410	60	14.2
SAR 40 - RXm2								15.3
SAR 40 - RXm3								16.9
SAR 40 - TOP 2-VORTEX								14.6
SAR 40 - RXm 2/20								15.6

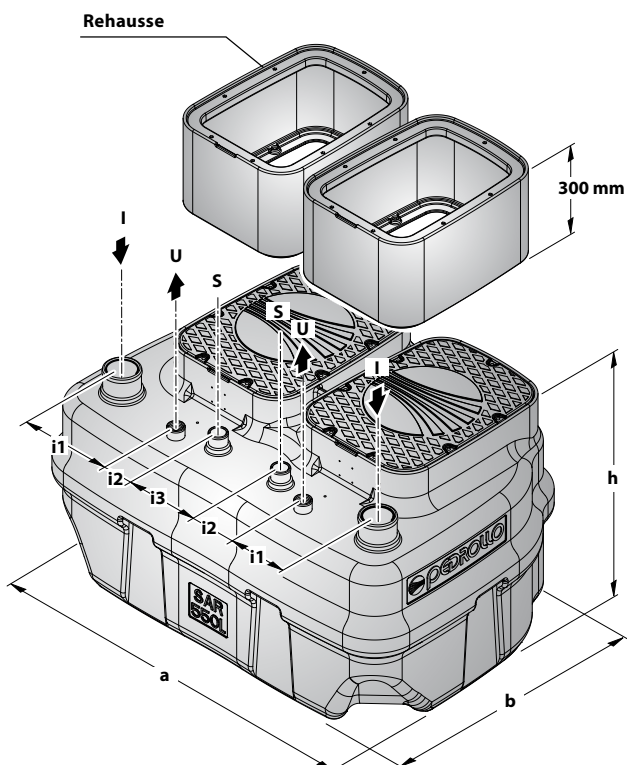


TYPE	ORIFICES			DIMENSIONS mm						kg
	I	U	S	a	b	h	i1	i2		
SAR 100 - TOP2		1¼"							28.7	
SAR 100 - TOP3		1¼"							30.1	
SAR 100 - TOP4 N		1½"							33.7	
SAR 100 - TOP MULTI 2									32.9	
SAR 100 - TOP MULTI 3									32.9	
SAR 100 - RXm2		1¼"							29.3	
SAR 100 - RXm3									29.6	
SAR 100 - Dm10-N									36.6	
SAR 100 - Dm20-N		1½"							36.6	
SAR 100 - Dm30-N	Ø 110 mm		Ø 50 mm	500	690	645	145	100	38.6	
SAR 100 - TOP 2-VORTEX									28.7	
SAR 100 - TOP 3-VORTEX		1¼"							30.1	
SAR 100 - RXm 2/20									29.6	
SAR 100 - RXm 3/20									29.8	
SAR 100 - ZXm 1A/40									35.2	
SAR 100 - VXm 8/35-N		1½"							36.4	
SAR 100 - VXm 10/35-N									37.2	
SAR 100 - VXm 8/50-N									36.9	
SAR 100 - VXm 10/50-N		2"							37.7	
SAR 100 - BCm 10/50-N									38.4	

DIMENSIONS ET POIDS



TYPE	ORIFICES			DIMENSIONS mm					kg
	I	U	S	a	b	h	i1	i2	
SAR 250 - TOP3		1¼"							42.6
SAR 250 - TOP4 N		1½"							46.2
SAR 250 - TOP5 N		1¼"							47.1
SAR 250 - RXm3		1¼"							43.4
SAR 250 - RXm4									48.7
SAR 250 - RXm5		1½"							49.7
SAR 250 - Dm10-N									49.1
SAR 250 - Dm20-N									49.1
SAR 250 - Dm30-N									51.1
SAR 250 - TOP 2-VORTEX									41.2
SAR 250 - TOP 3-VORTEX	Ø	1¼"	Ø	700	970	715	250	130	42.6
SAR 250 - RXm 3/20	110 mm		50 mm						43.8
SAR 250 - RXm 4/40									49.0
SAR 250 - RXm 5/40		1½"							50.0
SAR 250 - VXm10/35-ST									47.1
SAR 250 - VXm10/50-ST		2"							47.2
SAR 250 - BCm10/50-ST									47.9
SAR 250 - VXm 10/35-N		1½"							49.7
SAR 250 - VXm 15/35-N									51.7
SAR 250 - VXm 10/50-N									50.2
SAR 250 - VXm 15/50-N		2"							52.2
SAR 250 - BCm 10/50-N									50.9
SAR 250 - BCm 15/50-N									52.5



TYPE	ORIFICES			DIMENSIONS mm						kg
	I	U	S	a	b	h	i1	i2	i3	
SAR 550 - TOP4 N										93.4
SAR 550 - TOP5 N										95.2
SAR 550 - RXm4										98.4
SAR 550 - RXm5										100.4
SAR 550 - Dm10-N		1½"								99.2
SAR 550 - Dm20-N										99.2
SAR 550 - Dm30-N										103.2
SAR 550 - RXm 4/40										99.0
SAR 550 - RXm 5/40	Ø		Ø	1350	970	715	250	130	240	101.0
SAR 550 - VXm 10/35-ST	110 mm		50 mm							95.2
SAR 550 - VXm 10/50-ST		2"								95.4
SAR 550 - BCm10/50-ST										96.8
SAR 550 - VXm 10/35-N		1½"								100.4
SAR 550 - VXm 15/35-N										104.4
SAR 550 - VXm 10/50-N										101.4
SAR 550 - VXm 15/50-N		2"								105.4
SAR 550 - BCm 10/50-N										102.8
SAR 550 - BCm 15/50-N										106.0