



EP120 TS3S GP 250KN L50

CODE 6110-0008

FICHE TECHNIQUE

N°36 Ind : C

Création le : 06/03/2001

Mise à Jour le : 21/02/2017

Visa : FY

Page : 1/1

EJ - ZA BRAUX IV- Rue des Aulnes -08120 Bogny sur Meuse - France
Tél 03 24 52 37 37 Fax 03 24 32 02 10

Créée par : LD

Mise à Jour par : LD

SPECIFICATION

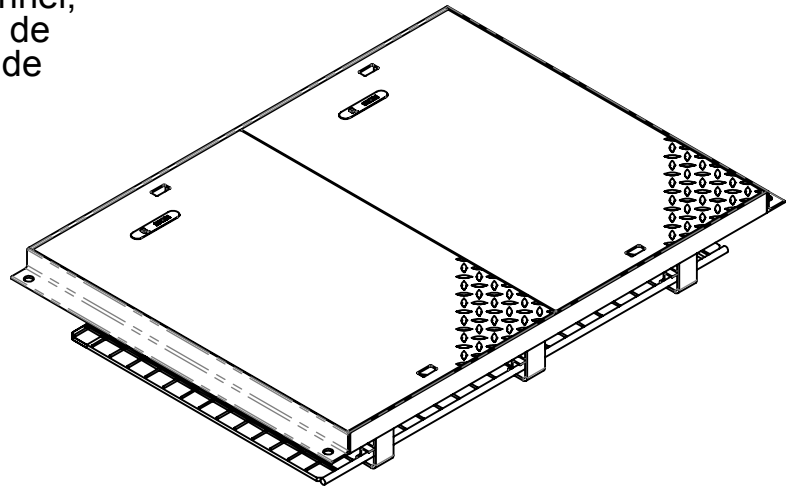
Matériaux : acier S235 JR - NF EN 10025

Galvanisation à chaud selon la norme NF EN ISO 1461

LIEU D'INSTALLATION

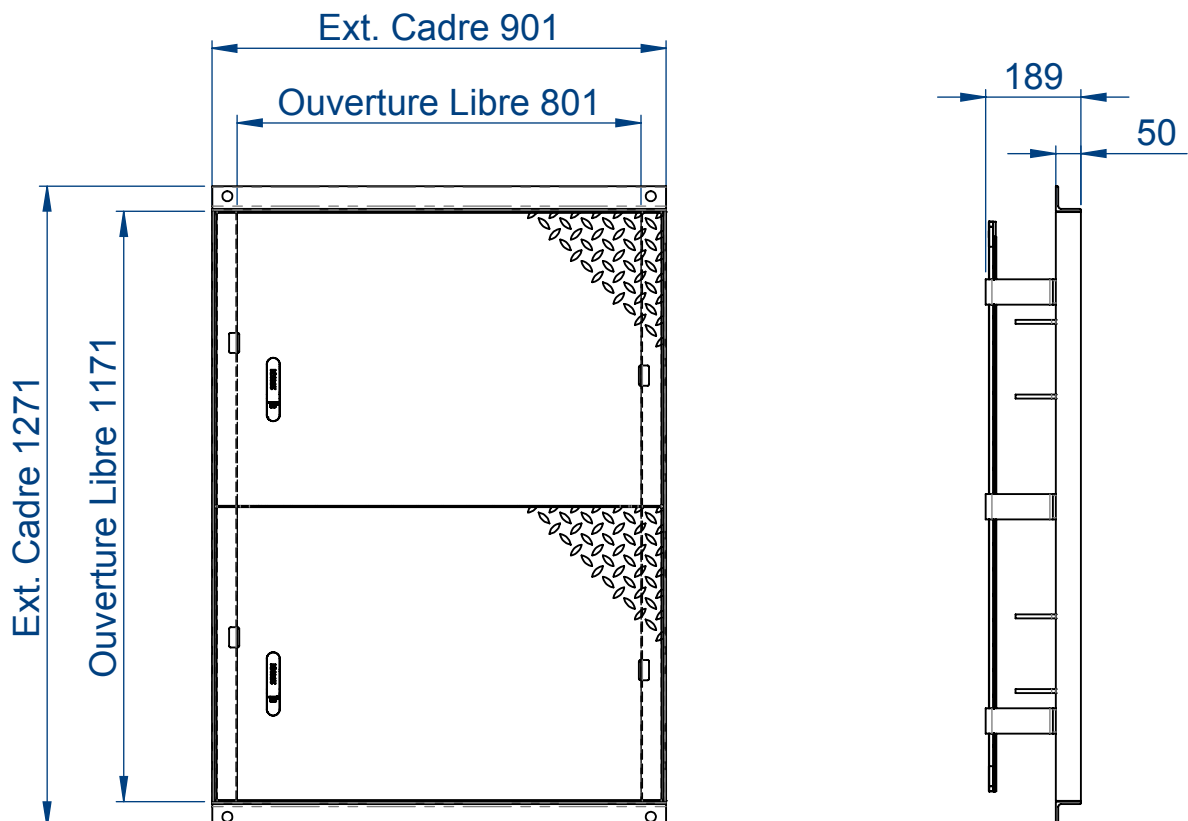
250kN

Zones de trafic lent ou occasionnel, accotements stabilisés et aires de stationnement pour tous types de véhicules routiers.



Poids de l'ensemble : 96 Kg

Poids d'un tampon seul : 32 Kg



Document contractuel sous réserve de modifications.

Ce plan est la propriété de EJ et ne peut être reproduit ou communiqué à des tiers sans son autorisation écrite.