

SÉRIE 7

Coude à 90° millenium - 87050

Raccord à compression à 90° millenium pour systèmes de canalisations sous pression. Permet l'assemblage à 90° de 2 tubes en PEHD de diamètres égaux. Disponible en PN16 du d75 à 110mm.

+ Produit

- Etanchéité dépendante du serrage
- Insertion du tube sans démontage du raccord. Compression du joint puis de la bague sur le tube.
- Pas nécessaire de chanfreiner.
- Joint spécifique. Le profil du joint reprend la forme d'un tore à la compression.

Domaines d'application

Irrigation - Adduction d'eau brute ou destinée à la consommation humaine.
Température du fluide : max 40°C, détimbrage à partir de 20°C.

Caractéristiques techniques

Matière

Corps : Polypropylène, copolymère haute qualité. Ecrous : Polypropylène, copolymère haute qualité. Joints : NBR. Bagues de crampage : Polyacétal.

Références normatives

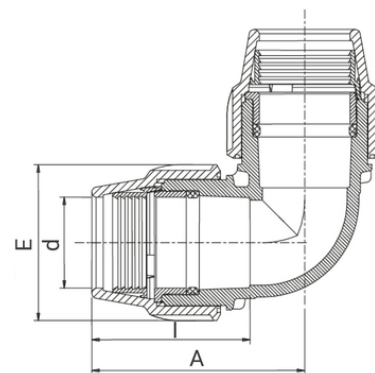
ISO 17885: 2021 - Systèmes de canalisations en plastiques – Raccords mécaniques pour les canalisations sous pression – Spécifications

Certification

Attestation de Conformité Sanitaire (ACS)

Tableau des dimensions

Référence	d	E	A	I	PN à 20°C
8705075	75	132	184	137	16
8705090	90	152	216	161	16
87050110	110	181	294	196	16



Outillage pour la mise en oeuvre

Clé pour Série 7 / URC / SRC - 7990



Cône à chanfreiner - 796000



Cône à chanfreiner avec centreur - 7960010



Accessoires

Set de réduction - 7930



Données logistiques

Référence	Pièce				Carton				
	L	l	h	Poids(kg)	L	l	h	Qté	Poids(kg)
8705075	250	250	135	1,36	570	490	330	12	17,72
8705090	295	295	155	2,17	570	490	330	8	18,76
87050110	385	385	185	4,01	570	490	330	4	17,44