

SÉRIE 7

Coude à 90° avec dérivation fileté millenium - Filet conique - ISO 7-1 - 87850

Adaptateur à compression coudé à 90° millenium - Fileté pour systèmes de canalisations sous pression.

Permet l'assemblage à 90° d'un tube en PEHD avec un accessoire de réseau taraudé cylindrique selon ISO 7-1. Disponible en PN16 du d75x2 1/2" à 110x4".

+ Produit

- Etanchéité dépendante du serrage
- Insertion du tube sans démontage du raccord. Compression du joint puis de la bague sur le tube.
- Pas nécessaire de chanfreiner. Filetage conique selon ISO7-1
- Joint spécifique. Le profil du joint reprend la forme d'un tore à la compression.
- Etanchéité dans le filet à l'aide de ruban PTFE ou pâte à joint à base de PTFE.



Domaines d'application

Irrigation - Adduction d'eau brute ou destinée à la consommation humaine.

Température du fluide : max 40°C, détimbrage à partir de 20°C.

Caractéristiques techniques

Matière

Corps : Polypropylène, copolymère haute qualité. Ecrous : Polypropylène, copolymère haute qualité. Filetage : Polypropylène, copolymère haute qualité. Joints : NBR.

Références normatives

ISO 17885: 2021 - Systèmes de canalisations en plastiques — Raccords mécaniques pour les canalisations sous pression — Spécifications

ISO 7-1:1994 Filetages de tuyauterie pour raccordement avec étanchéité dans le filet — Partie 1: Dimensions, tolérances et désignation

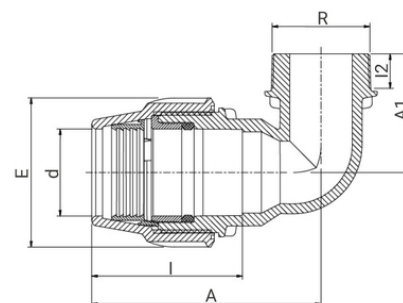
NF EN 681-1: Garnitures d'étanchéité en caoutchouc - Spécification des matériaux pour garnitures d'étanchéité pour joints de canalisations utilisées dans le domaine de l'eau et de l'évacuation. - Partie 1 : caoutchouc vulcanisé

Certification

Attestation de Conformité Sanitaire (ACS)

Tableau des dimensions

Référence	d x R	E	A	A1	I	I2	PN à 20°C
878507525	75 x 2 1/2"	132	207	105	137	30	16
878507530	75 x 3"	132	207	110	137	33	16
878509030	90 x 3"	152	232	110	164	33	16
8785011040	110 x 4"	181	276	140	196	42	16



Outillage pour la mise en oeuvre

Clé pour Série 7 / URC / SRC - 7990



Cône à chanfreiner - 796000



Cône à chanfreiner avec centreur - 7960010



Ruban PTFE (Téflon) - 7960030



Accessoires

Set de réduction - 7930



Données logistiques

Référence	Pièce				Carton				
	L	l	h	Poids(kg)	L	l	h	Qté	Poids(kg)
878507525	250	175	135	0,87	570	490	330	18	17,06
878507530	260	180	135	0,93	570	490	330	18	18,14
878509030	285	190	155	1,36	570	490	330	12	17,72
8785011040	345	235	185	2,32	570	490	330	6	15,32