

SÉRIE 7

Coude à 90° avec dérivation filetée - Filet conique - ISO 7-1 - 7850

Adaptateur à compression coudé à 90° - Fileté pour systèmes de canalisations sous pression.

Permet l'assemblage à 90° d'un tube en PEHD avec un accessoire de réseau taraudé cylindrique selon ISO 7-1.

Disponible en PN16 du d20x1/2" à 63x2".

+ Produit

- Etanchéité indépendante du serrage - Usinage de la gorge du joint dans la masse du corps. Cette gorge n'est pas rapportée en utilisant un insert. Elle est fixe et adaptée au joint. C'est la meilleure garantie pour l'étanchéité de l'assemblage.
- Insertion du tube sans démontage du raccord, chanfreinage conseillé.
- Filetage conique selon ISO 7-1.
- Joint torique (20, 25 et 32 mm) - Joint trapézoïdale (40, 50 et 63mm).
- Etanchéité dans le filet à l'aide de ruban PTFE ou pâte à joint à base de PTFE.



PN
16

Domaines d'application

Irrigation - Adduction d'eau brute ou destinée à la consommation humaine.

Température du fluide : max 40°C, détimbrage à partir de 20°C.

Caractéristiques techniques

Matière

Corps : Polypropylène, copolymère haute qualité. Ecrous : Polypropylène, copolymère haute qualité. Filetage : Polypropylène, copolymère haute qualité. Joints : NBR.

Références normatives

ISO 17885: 2021 - Systèmes de canalisations en plastiques — Raccords mécaniques pour les canalisations sous pression — Spécifications

ISO 7-1:1994 Filetages de tuyauterie pour raccordement avec étanchéité dans le filet — Partie 1: Dimensions, tolérances et désignation

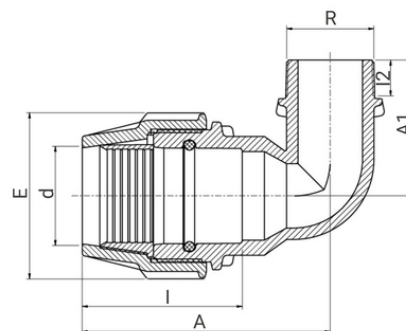
NF EN 681-1: Garnitures d'étanchéité en caoutchouc - Spécification des matériaux pour garnitures d'étanchéité pour joints de canalisations utilisées dans le domaine de l'eau et de l'évacuation. - Partie 1 : caoutchouc vulcanisé

Certification

Attestation de Conformité Sanitaire (ACS)

Tableau des dimensions

Référence	d x R	E	A	A1	I	I2	PN à 20°C
78502005	20 x 1/2"	48	74	41	57	17	16
78502007	20 x 3/4"	48	76	43	57	18	16
78502505	25 x 1/2"	54	85	47	58	17	16
78502507	25 x 3/4"	54	90	48	58	18	16
78502510	25 x 1"	54	90	54	58	20	16
78503210	32 x 1"	64	104	55	67	20	16
78503213	32 x 1 1/4"	64	104	58	67	22	16



Référence	d x R	E	A	A1	I	I2	PN à 20°C
78504010	40 x 1"	82	124	60	84	20	16
78504013	40 x 1 1/4"	82	124	66	84	22	16
78504015	40 x 1 1/2"	82	124	66	84	22	16
78505010	50 x 1"	96	140	71	93	20	16
78505013	50 x 1 1/4"	96	144	74	93	22	16
78505015	50 x 1 1/2"	96	144	74	93	22	16
78505020	50 x 2"	96	144	76	93	26	16
78506313	63 x 1 1/4"	113	168	76	110	22	16
78506315	63 x 1 1/2"	113	168	76	110	22	16
78506320	63 x 2"	113	170	92	110	26	16

Outillage pour la mise en oeuvre

Clé pour Série 7 / URC / SRC - 7990



Cône à chanfreiner - 796000



Cône à chanfreiner avec centreur - 7960010



Ruban PTFE (Téflon) - 7960030



Accessoires

Rondelle de retenue Série 7 d20 au d63 pour tubes PVC - 7970



Set de réduction - 7930



Données logistiques

Référence	Pièce				Sachet		Carton				
	L	I	h	Poids(kg)	Qté	Poids(kg)	L	I	h	Qté	Poids(kg)
78502005	90	65	50	0,06	10	0,6	570	490	330	350	22,4
78502007	95	70	50	0,06	10	0,6	570	490	330	300	19,4
78502505	105	75	55	0,07	10	0,7	570	490	330	240	18,2
78502507	110	75	55	0,08	10	0,8	570	490	330	250	21,4
78502510	110	80	55	0,08	10	0,8	570	490	330	240	20,6
78503210	125	90	65	0,13	5	0,65	570	490	330	140	19,6
78503213	130	90	65	0,14	5	0,7	570	490	330	140	21
78504010	150	100	80	0,2	-	-	570	490	330	90	19,4
78504013	150	105	80	0,21	-	-	570	490	330	90	20,3
78504015	155	105	80	0,22	-	-	570	490	330	80	19

Référence	Pièce				Sachet		Carton				
	L	l	h	Poids(kg)	Qté	Poids(kg)	L	l	h	Qté	Poids(kg)
78505010	170	120	95	0,29	-	-	570	490	330	55	17,35
78505013	175	120	95	0,34	-	-	570	490	330	55	20,1
78505015	175	120	95	0,32	-	-	570	490	330	55	19
78505020	180	125	95	0,37	-	-	570	490	330	55	21,75
78506313	205	130	110	0,45	-	-	570	490	330	35	17,15
78506315	205	130	110	0,47	-	-	570	490	330	35	17,85
78506320	205	150	110	0,52	-	-	570	490	330	35	19,6

pour les pièces livrées en sachet, le minimum de commande correspond à la quantité par sachet.