

SÉRIE 7

Té égal à 90° - 7040

Raccord à compression en T - Dérivation à 90° pour systèmes de canalisations sous pression.

Permet l'assemblage de 3 tubes en PEHD de diamètres égaux ainsi que la réalisation d'antennes ou toute dérivation de réseau.

Disponible en PN16 du d16 à 63mm.

+ Produit

- Étanchéité indépendante du serrage - Usinage de la gorge du joint dans la masse du corps. Cette gorge n'est pas rapportée en utilisant un insert. Elle est fixe et adaptée au joint. C'est la meilleure garantie pour l'étanchéité de l'assemblage.
- Insertion du tube sans démontage du raccord, chanfreinage conseillé.
- Joint torique (16, 20, 25 et 32mm) - Joint trapézoïdale (40, 50 et 63mm).

Domaines d'application

Irrigation - Adduction d'eau brute ou destinée à la consommation humaine.

Température du fluide : max 40°C, détimbrage à partir de 20°C.

Caractéristiques techniques

Matière

Corps : Polypropylène, copolymère haute qualité. Ecrous : Polypropylène, copolymère haute qualité. Joints : NBR. Bagues de crampage : Polyacétal.

Références normatives

ISO 17885: 2021 - Systèmes de canalisations en plastiques – Raccords mécaniques pour les canalisations sous pression – Spécifications

Certification

Attestation de Conformité Sanitaire (ACS)

Tableau des dimensions

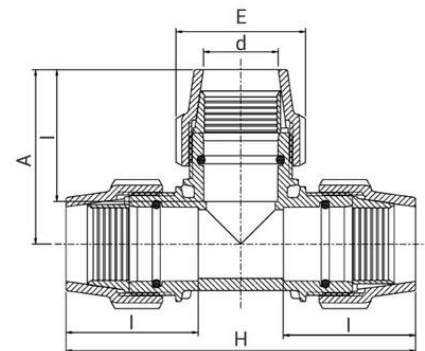
Référence	d	H	A	E	I	PN à 20°C
704016	16	126	63	39	50	16
704020	20	145	73	48	56	16
704025	25	156	78	54	58	16
704032	32	175	88	64	65	16
704040	40	221	111	82	86	16
704050	50	252	126	96	95	16
704063	63	294	146	113	110	16



Tous diamètres sauf 16 mm



Diamètre 16 mm



Outillage pour la mise en oeuvre

Clé pour Série 7 / URC / SRC - 7990



Cône à chanfreiner - 796000



Cône à chanfreiner avec centreur - 7960010



Accessoires

Rondelle de retenue Série 7 d20 au d63 pour tubes PVC - 7970



Set de réduction - 7930



Données logistiques

Référence	Pièce				Sachet		Carton				
	L	l	h	Poids(kg)	Qté	Poids(kg)	L	l	h	Qté	Poids(kg)
704016	130	85	40	0,08	10	0,8	570	490	330	220	19
704020	145	100	50	0,14	10	1,4	570	490	330	120	18,2
704025	160	105	55	0,17	5	0,85	570	490	330	100	18,4
704032	185	125	65	0,29	5	1,45	570	490	330	60	18,8
704040	225	150	80	0,5	-	-	570	490	330	40	21,4
704050	255	175	95	0,74	-	-	570	490	330	25	19,9
704063	295	200	110	1,22	-	-	570	490	330	16	20,92

pour les pièces livrées en sachet, le minimum de commande correspond à la quantité par sachet.