

## SÉRIE 7

### Té à 90° réduit - 7340

Raccord à compression en T - Dérivation réduite pour systèmes de canalisations sous pression.

Permet l'assemblage de 2 tubes en PEHD de diamètres égaux (ligne principale) et d'un tube en PEHD de diamètre réduit (Dérivation) ainsi que la réalisation d'antennes ou toute dérivation de réseau de diamètre réduit par rapport à la canalisation principale.

Disponible en PN16 du d20 x 16 à 63 x 50 mm .

### + Produit

- Étanchéité indépendante du serrage - Usinage de la gorge du joint dans la masse du corps. Cette gorge n'est pas rapportée en utilisant un insert. Elle est fixe et adaptée au joint. C'est la meilleure garantie pour l'étanchéité de l'assemblage.
- Insertion du tube sans démontage du raccord, chanfreinage conseillé.
- Joint torique (d16, 20, 25 et 32mm) - Joint trapézoïdale (d40, 50 et 63mm).



### Domaines d'application

Irrigation - Adduction d'eau brute ou destinée à la consommation humaine.

Température du fluide : max 40°C, détimbrage à partir de 20°C.

### Caractéristiques techniques

#### Matière

Corps : Polypropylène, copolymère haute qualité. Ecrous : Polypropylène, copolymère haute qualité. Joints : NBR. Bagues de crampage : Polyacétal.

#### Références normatives

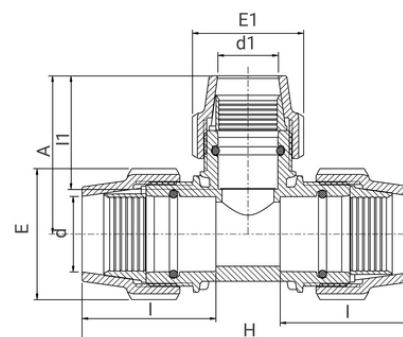
ISO 17885: 2021 - Systèmes de canalisations en plastiques — Raccords mécaniques pour les canalisations sous pression — Spécifications

#### Certification

Attestation de Conformité Sanitaire (ACS)

### Tableau des dimensions

Référence	d x d1 x d	H	A	E	E1	I	I1	PN à 20°C
73402016	20 x 16 x 20	137	70	48	39	57	50	16
73402520	25 x 20 x 25	150	74	48	48	58	57	16
73403225	32 x 25 x 32	173	83	64	54	67	58	16
73404025	40 x 25 x 40	205	84	82	54	84	58	16
73404032	40 x 32 x 40	207	97	82	64	82	67	16
73405025	50 x 25 x 50	228	105	96	54	93	76	16
73405032	50 x 32 x 50	230	117	96	64	93	67	16
73405040	50 x 40 x 50	236	114	96	82	93	82	16
73406332	63 x 32 x 63	268	118	113	64	113	62	16
73406340	63 x 40 x 63	268	139	113	82	113	84	16
73406350	63 x 50 x 63	275	132	113	96	110	93	16



## Outillage pour la mise en oeuvre

Clé pour Série 7 / URC / SRC - 7990



Cône à chanfreiner - 796000



Cône à chanfreiner avec centreur - 7960010



## Accessoires

Rondelle de retenue Série 7 d20 au d63 pour tubes PVC - 7970



Set de réduction - 7930



## Données logistiques

Référence	Pièce				Sachet		Carton				
	L	l	h	Poids(kg)	Qté	Poids(kg)	L	l	h	Qté	Poids(kg)
73402016	140	95	50	0,13	10	1,3	570	490	330	150	20,9
73402520	150	105	55	0,17	5	0,85	570	490	330	100	18,4
73403225	175	115	65	0,26	5	1,3	570	490	330	70	19,6
73404025	205	125	85	0,41	-	-	570	490	330	45	19,85
73404032	210	140	85	0,43	-	-	570	490	330	40	18,6
73405025	230	155	100	0,55	-	-	570	490	330	30	17,9
73405032	230	165	100	0,59	-	-	570	490	330	30	19,1
73405040	240	165	100	0,65	-	-	570	490	330	30	20,9
73406332	270	175	115	0,89	-	-	570	490	330	20	19,2
73406340	270	200	115	0,96	-	-	570	490	330	20	20,6
73406350	275	200	115	1,02	-	-	570	490	330	18	19,76

pour les pièces livrées en sachet, le minimum de commande correspond à la quantité par sachet.