


SÉRIE 7

Applique murale taraudée - Filet conique - ISO 7-1 - 7750

Applique murale à compression - Taraudée pour systèmes de canalisations sous pression. Permet d'une prise d'eau par l'assemblage en ligne d'un tube en PEHD avec un robinet fileté conique selon ISO 7-1.

Disponible en PN16 du d16x1/2" à 25x3/4".

Produit

- Étanchéité indépendante du serrage - Usinage de la gorge du joint dans la masse du corps. Cette gorge n'est pas rapportée en utilisant un insert. Elle est fixe et adaptée au joint. C'est la meilleure garantie pour l'étanchéité de l'assemblage.
- Insertion du tube sans démontage du raccord, chanfreinage conseillé.
- Taraudage cylindrique selon ISO 7-1.
- Joint torique.
- Étanchéité dans le filet à l'aide de ruban PTFE ou pâte à joint à base de PTFE.



Domaines d'application

Irrigation - Adduction d'eau brute ou destinée à la consommation humaine.
Température du fluide : max 40°C, détimbrage à partir de 20°C.

Caractéristiques techniques

Matière

Corps : Polypropylène, copolymère haute qualité. Ecrous : Polypropylène, copolymère haute qualité. Taraudage : Polypropylène, copolymère haute qualité. Joints : NBR.
Cerclage : Acier inox AISI 304.

Références normatives

ISO 17885: 2021 - Systèmes de canalisations en plastiques — Raccords mécaniques pour les canalisations sous pression — Spécifications

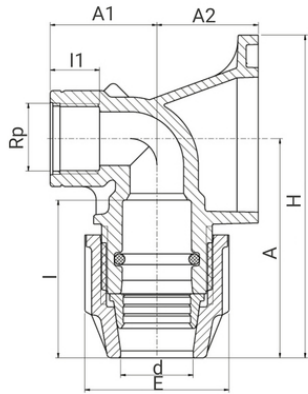
ISO 7-1:1994 Filetages de tuyauterie pour raccordement avec étanchéité dans le filet — Partie 1: Dimensions, tolérances et désignation

NF EN 681-1: Garnitures d'étanchéité en caoutchouc - Spécification des matériaux pour garnitures d'étanchéité pour joints de canalisations utilisées dans le domaine de l'eau et de l'évacuation. - Partie 1 : caoutchouc vulcanisé

Certification

Attestation de Conformité Sanitaire (ACS)

Tableau des dimensions



| Référence | d x Rp | H | E | A | A1 | A2 | I | I1 | PN à 20°C |
|-----------|-----------|-----|----|----|----|----|----|----|-----------|
| 77501605 | 16 x 1/2" | 110 | 39 | 76 | 40 | 38 | 50 | 18 | 16 |
| 77502005 | 20 x 1/2" | 110 | 48 | 78 | 40 | 38 | 57 | 18 | 16 |
| 77502505 | 25 x 1/2" | 117 | 53 | 78 | 40 | 38 | 55 | 19 | 16 |
| 77502507 | 25 x 3/4" | 120 | 54 | 81 | 40 | 38 | 58 | 19 | 16 |

Outillage pour la mise en oeuvre

Clé pour Série 7 / URC / SRC - 7990



Cône à chanfreiner - 796000



Cône à chanfreiner avec centreur - 7960010



Ruban PTFE (Téflon) - 7960030



Accessoires

Rondelle de retenue Série 7 d20 au d63 pour tubes PVC - 7970



Set de réduction - 7930



Données logistiques

| Référence | Pièce | | | | Carton | | | | |
|-----------------|-------|----|----|-----------|--------|-----|-----|-----|-----------|
| | L | l | h | Poids(kg) | L | l | h | Qté | Poids(kg) |
| 77501605 | 110 | 80 | 70 | 0,1 | 570 | 490 | 330 | 150 | 16,40 |
| 77502005 | 115 | 80 | 70 | 0,09 | 570 | 490 | 330 | 150 | 14,90 |
| 77502505 | 117 | 80 | 70 | 0,13 | 570 | 490 | 330 | 100 | 14,50 |
| 77502507 | 120 | 80 | 80 | 0,12 | 570 | 490 | 330 | 100 | 13,40 |